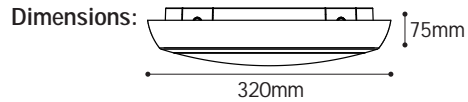


(FR) INSTALLATION ZORA



5 ans
garantie



65



08



Classe II

Choix de la puissance

Puissance	Courant
15W	150mA
20W	190mA

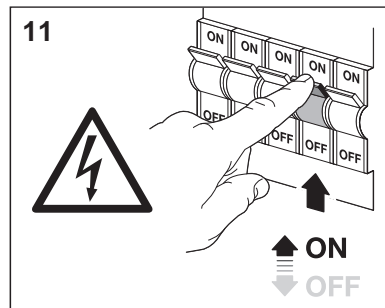
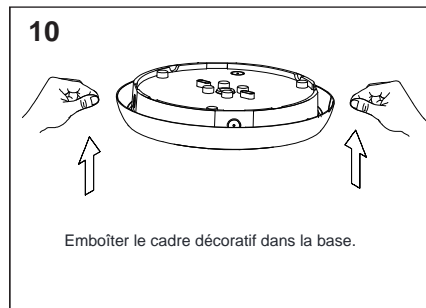
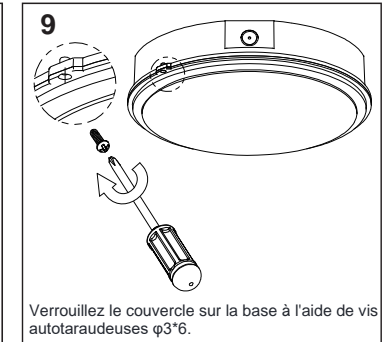
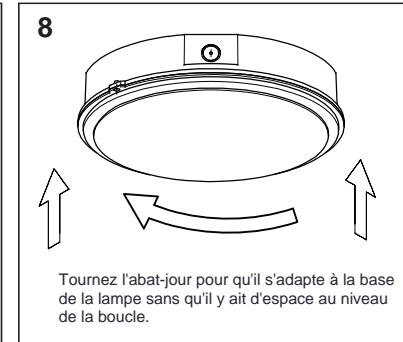
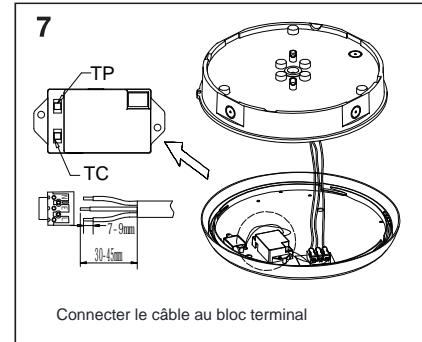
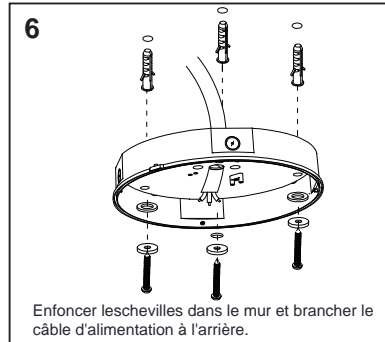
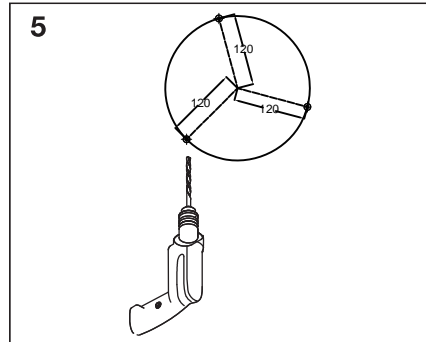
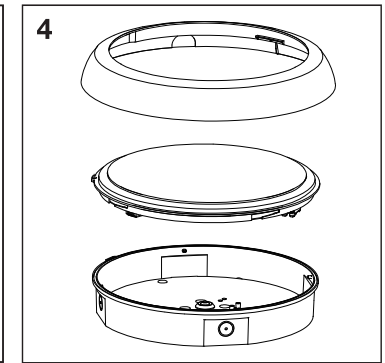
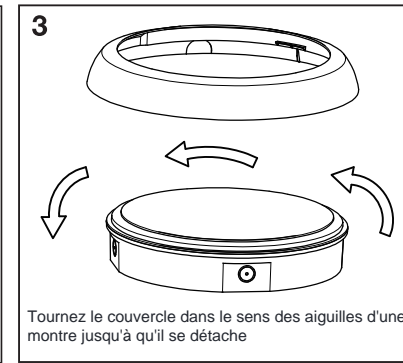
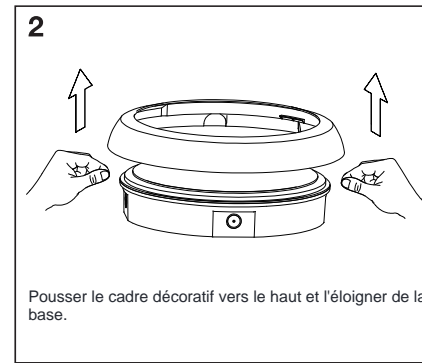
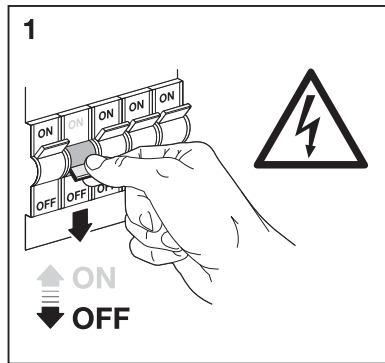
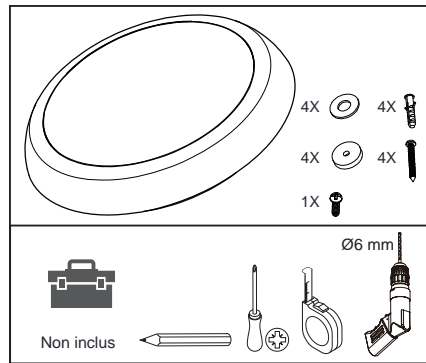


Sélection CCT

	CCT
I	4000K
II	3000K



Montage: Mur/plafond
Source LED: SMD2835 Lumileds
Input: 220V-240V 50/60Hz



L'installation et la maintenance doivent toujours être effectuées par du personnel qualifié. La source lumineuse de ce luminaire n'est pas remplaçable, le luminaire doit être remplacé à la fin de sa vie. Ne touchez pas les puces led pendant l'entretien ou le nettoyage. N'utilisez pas de solutions chimiques pour le nettoyage de cet appareil. Les appareils endommagés dans leur emballage d'origine sont échangés sous garantie. La mise à la terre doit toujours être correctement connectée pour éviter tout problème de sécurité. Toujours vérifier si la tension de connexion correcte est présente.



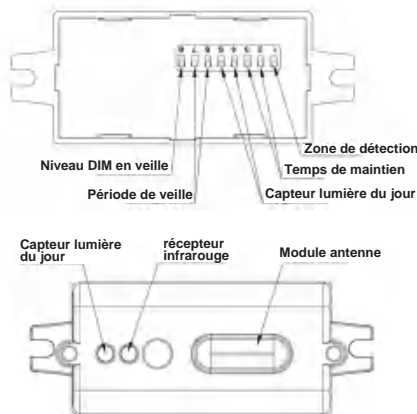
Lampes usagées:
Toujours ramener les appareils à led usés ou défectueux à un point de collecte approprié, conformément aux réglementations en vigueur en matière de protection de l'environnement. Les lampes usagées peuvent être déposées dans un point de recyclage où elles sont acceptées gratuitement. Une utilisation appropriée des équipements permet de préserver des ressources environnementales précieuses et d'éviter des conséquences négatives pour la santé et l'environnement.

(FR) INSTALLATION ZORA
Parametres

Entrée	Plage de tension d'entrée	7.5-12VDC
	Tension d'entrée nominale	12V DC
	Courant de fonctionnement	<25mA
	Ondulation de tension	<100mVp-p
Sortie	Mode de fonctionnement	5V PWM Signal de gradation
	Fréquence de fonctionnement	5.8 GHz ±75 MHz, ISM Band.
Paramètres du capteur	Puissance de transmission	1mW Max.
	Zone de détection	100%/50%
	Temps de maintien	5s/5min/10min/30min
	Période de veille	0s/3min/10min/+∞
	Capteur de lumière du jour	30Lux/50Lux/100lux/Disable Priorité lumière du jour : ON / OFF (30Lux)50Lux / 150Lux 100Lux / 200Lux (conditions de réflexion de la lumière ambiante)
	Niveau de DIM en veille	10%/30%
	Rayon de détection	Hauteur de montage 3m, 1m/S ≥2.5m
	Hauteur de montage	3m (6m Max)
	Angle de détection	90°@Xz plan / 130°@Yz plan
	Environnement Opérationnel	Température de fonctionnement
Température de stockage		-40°C...+80°C Humidité: 85% (non-condensée)
Certificat	Exigence environnementale	Rouge
Others	Câblage	Connecteur rapide 3 broches 2.0mm
	Indice IP	IP20
	Installation	Pose du socle
	Dimension	Voir dimensions
Others	Emballage	carte +cartons (K=A)
	Poids net	18g
	Durée de vie	5 ans de garantie

Note:

- La mention « N/A » signifie « non disponible ».
- La portée de détection du capteur dépend de la vitesse de déplacement et de la taille de l'objet en mouvement, de la hauteur de montage, de la hauteur et de l'angle d'installation, du site d'installation, des réflecteurs autour du capteur, etc. Les données figurant dans le document sont des valeurs typiques et ont été testées par une personne de 165 cm dans un espace intérieur ouvert.
 La plage de détection en cas de montage mural sera plus longue en cas de montage au plafond. Veuillez réduire la sensibilité de détection en cas de montage mural ou contactez-nous pour confirmer les réglages des données du capteur.

Structure et installation

Paramètre numérotation
1) Zone de détection

	1	
I	ON	100%
II	-	50%

2) Temps de maintien

	2	3	
I	ON	ON	5s
II	ON	-	5min
III	-	ON	10min
IV	-	-	30min

3) Capteur lumière du jour

	4	5	Capteur lumière	ON/OFF
I	ON	ON	30Lux	150Lux
II	ON	-	50Lux	150Lux
III	-	ON	100Lux	200Lux
IV	-	-	Disable	Disable

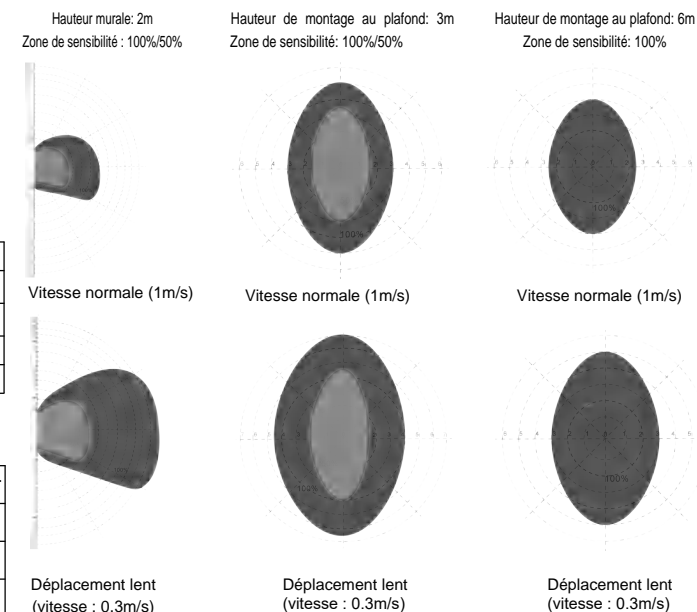
4) Période de veille

	6	7	
I	ON	ON	0s
II	ON	-	3min
III	-	ON	10min
IV	-	-	+∞

Note: (la lumière du jour est prioritaire quand on mets sur "+∞")

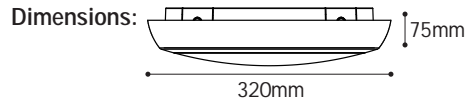
5) Niveau de gradation en veille

	8	
I	ON	30%
II	-	10%

6. Modèle de rayonnement


*Lorsqu'il est installé à 6 m de hauteur, le capteur avec une zone de détection de 50 % est incapable de détecter le signal de mouvement.

(ENG) INSTALLATION ZORA



5 year
warranty



65



08



Class II

Power selection

Power	Current
15W	150mA
20W	190mA

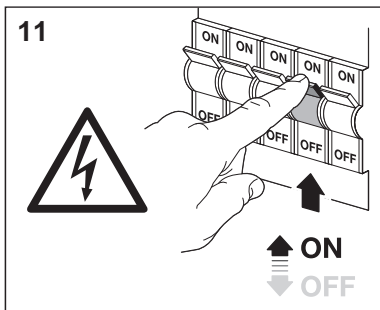
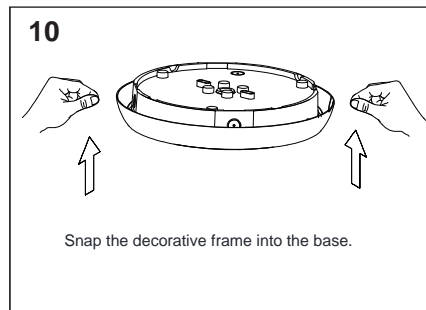
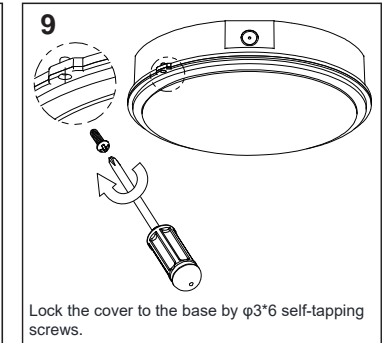
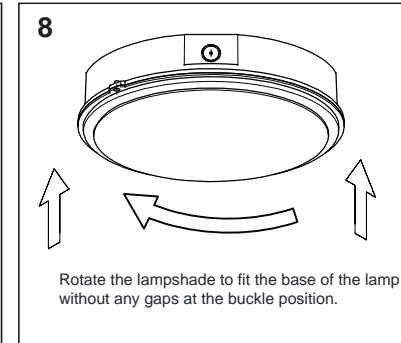
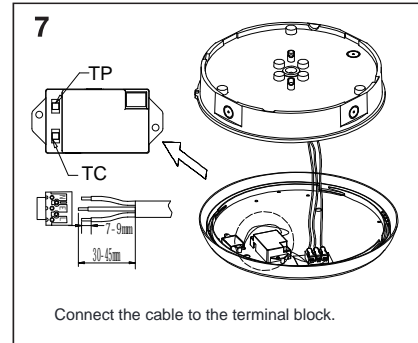
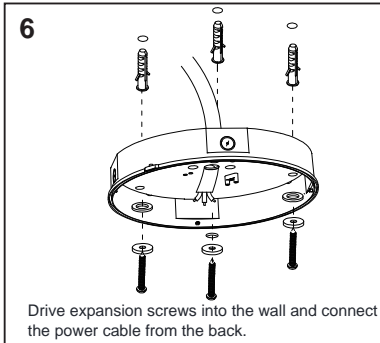
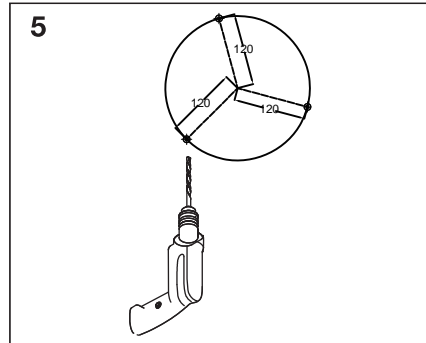
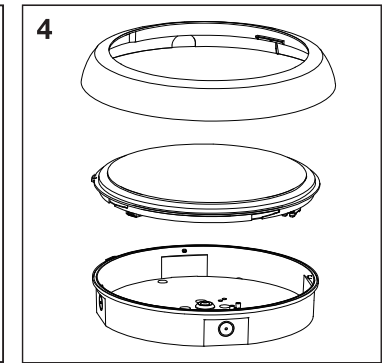
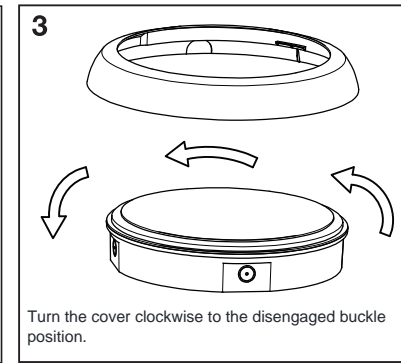
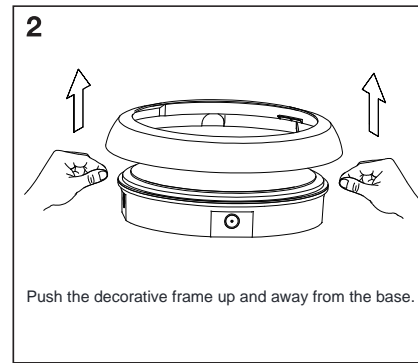
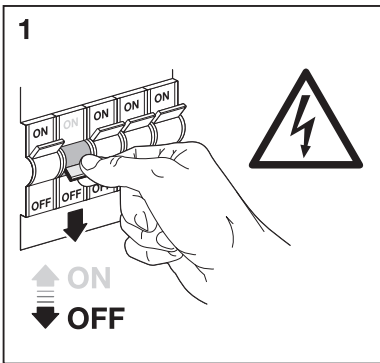
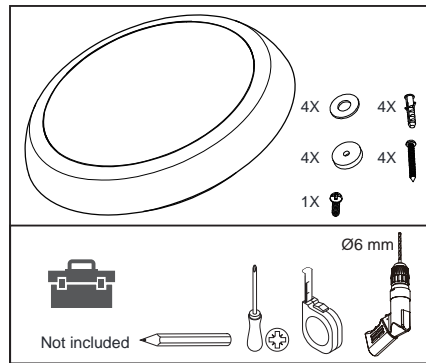


CCT selection

	CCT
I	4000K
II	3000K



Montage: Wall/ceiling
LED power source: SMD2835 Lumileds
Input: 220V-240V 50/60Hz



Installation and maintenance should always be done by qualified personnel.
The light source of this luminaire is not replaceable, at the end of its life the luminaire must be replaced.
Do not touch the LEDs on the circuit board during maintenance or cleaning. Do not use chemical solutions to clean this device. Damaged devices in original packaging will be exchanged under warranty. Always check that the correct connection voltage is present.



Used lamps:
Always bring old or defective LED luminaires into a suitable collection point in accordance with the applicable regulations on environmental protection. Used lamps can be deposited at a recycling point where they will be accepted free of charge. Proper use of equipment makes it possible to conserve valuable environmental resources and avoid negative health and environmental impacts.

(ENG) INSTALLATION ZORA
Parameter

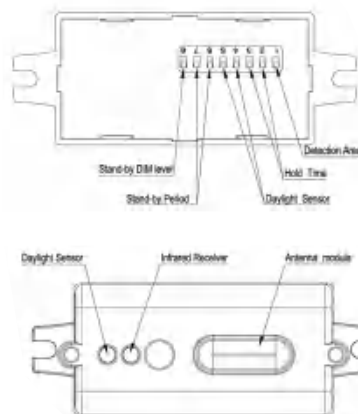
Input	Input Voltage Range	7.5-12VDC
	Rated Input Voltage	12V DC
	Operating Current	<25mA
	Voltage Ripple	<100mVp-p
Output	Working Mode	5V PWM Dimming Signal
	Operating Frequency	5.8 GHz ±75 MHz, ISM Band.
Sensor Parameters	Transmitting power	1mW Max.
	Detection Area	100%/50%
	Hold time	5s/5min/10min/30min
	Stand-by Period	0s/3min/10min/+∞
	Daylight Sensor	30Lux/50Lux/100Lux/Disable Daylight priority: ON / OFF value (30Lux)50Lux / 150Lux 100Lux / 200Lux (ambient light diffuse reflection conditions)
	Stand-by DIM Level	10%/30%
	Detecting Radius	mounting height 3m, 1m/S ≥2.5m
	Mounting Height	3m (6m Max)
	Detecting Angle	90°@Xz plane / 130°@Yz plane
	Operating Environment	Operating Temperature
Storage Temperature		-40°C...+80°C Humidity: 85% (non-condensing)
Certificate	Environmental Requirement	RED
Others	Wiring	3 pin 2.0mm fast connector
	IP Rating	IP20
	Installation	Base installation
Others	Dimension	See dimension
	Package	card +cartons (K=A)
	Net Weight	18g
Others	Lifetime	5 years warranty@Ta

Note:

1. "N/A" means not available.

2. The detection range of the sensor is related to the moving speed and size of moving object, mounting height, installation height and angle, installation site, reflectors around the sensor etc. The data in the document is typical value and tested by a 165cm person in an open indoor area.

The detection range at wall mounting will be longer at ceiling mounting. Please reduce detection sensitivity at wall mounting or contact us to confirm the sensor data settings.

Structure and installation

Function Dialing Settings
1) Detection Area

	1	
I	ON	100%
II	-	50%

2) Hold Time

	2	3	
I	ON	ON	5s
II	ON	-	5min
III	-	ON	10min
IV	-	-	30min

3) Daylight Sensor

	4	5	Daylight Sensor	ON/OFF
I	ON	ON	30Lux	150Lux
II	ON	-	50Lux	150Lux
III	-	ON	100Lux	200Lux
IV	-	-	Disable	Disable

4) Stand-by period

	6	7	
I	ON	ON	0s
II	ON	-	3min
III	-	ON	10min
IV	-	-	+∞

Note: (Be daylight priority when setting to "+∞")

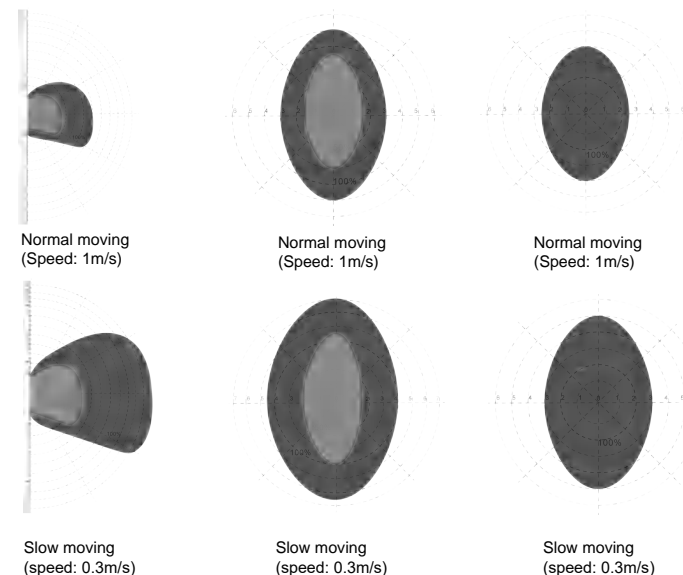
5) Stand-by Dim Level

	8	
I	ON	30%
II	-	10%

6. Radiation Pattern

 Wall mounted height: 2m
 Sensitivity Area: 100%/50%

 Ceiling mounted height: 3m
 Sensitivity Area: 100%/50%

 Ceiling mounted height: 6m
 Sensitivity Area: 100%


*When installed at 6m height, sensor with 50% detection area is unable to detect motion signal.