

NL Handleiding LED FLOODLIGHT EVOLVE2

Montage:

Open de verpakking en controleer het product. Contacteer bij schade onmiddellijk uw verdeler.

Demonteer de beugel of plaats deze in de gewenste positie. Het toestel kan eenvoudig gericht worden dankzij de gradenaanduiding op het toestel en de toolless instelschroeven.

Hou rekening met het gewicht van het toestel. Gebruik bij voorkeur stevige houtdraadbouten, bv 80x6mm en 8mm pluggen. Gebruik steeds twee bouten per toestel!

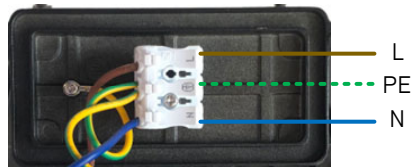
Elektrische aansluiting:

Het toestel wordt geleverd met één voor-gemonteerde M20 wartel. Bij gebruik van doorvoerbedrading kan de M20 sluitstop vervangen worden door een extra M20 wartel. (bestelreferentie: EV2M20)

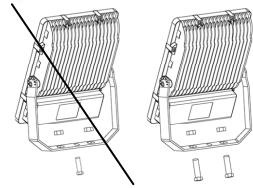
Schroef de twee schroeven los om de connectiebox te openen.



# op automaat		
P	Type C	Type D
12/25W	40	70
45W	30	60
75W	4	7
100W	7	11
150W	7	11
200W	3	5
240W	1	2



Aansluitspanning 100-240VAC 50/60Hz.
Verbinding: bruin=fase
blauw=neutraal
geelgroen=aarding



Schroeven connectiebox



Sluitstop M20 Wartel M20

Energieklasse	
D	E
120°	30/60/AS

Montage mogelijkheden:

De Evolve2 floodlight is geschikt voor plaatsing op horizontale of verticale vlakken. De montagehoogte is afhankelijk van het gebied dat u wilt verlichten en het vermogen van uw projector.

Verschillende montage toebehoren zijn beschikbaar: muurstang, grondpin, paalopzetstuk, louvre.

⚠ Installatie en onderhoud dienen steeds te gebeuren door gekwalificeerd personeel. De lichtbron van dit armatuur is niet vervangbaar, bij einde van de levensduur moet het armatuur vervangen worden. Beschadigde toestellen in originele verpakking worden onder waarborg omgeruild. Gebruik voor buitentoepassingen steeds stevige rvs houtdraadbouten en zorg voor een stevige verankering. De aarding moet ten alle tijden correct aangesloten worden om veiligheidsproblemen te voorkomen. Controleer steeds of de correcte aansluitspanning aanwezig is.

♻ Gebruikte lampen
Breng oude of defecte LED armaturen steeds binnen in een geschikt verzamelpunt in overeenstemming met de geldende voorschriften met betrekking tot milieubescherming. Gebruikte lampen kunnen gedeponereerd worden in een recyclagepunt waar ze gratis worden geaccepteerd. Een correct gebruik van apparatuur maakt het mogelijk om waardevolle milieuhulpbronnen te behouden en negatieve gevolgen voor de gezondheid en het milieu te voorkomen.

FR Manuel LED FLOODLIGHT EVOLVE2

Montage:

Déballez l'emballage et contrôlez votre produit. Veuillez contacter immédiatement votre distributeur en cas de dégâts.

Démontez l'étrier ou placez-le dans la position souhaitée. L'armature peut être facilement alignée grâce à l'indicateur de degré aux vis de réglage sans outil.

Veillez tenir compte du poids de l'armature. Utilisez de préférence des tire-fond solides (p.ex. 80x6mm avec des chevilles de 8mm). Utilisez toujours deux boulons par unité !

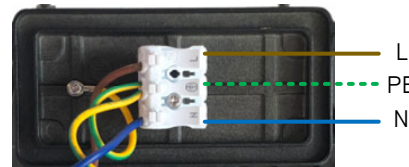
Connexion électrique:

L'armature est fournie avec un presse-étoupe M20 pré-assemblé. En cas de câblage traversant, le embout M20 peut être remplacé par un presse-étoupe M20 supplémentaire. (Référence de commande : EV2M20)

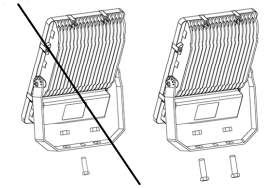
Dévissez les deux vis pour ouvrir le boîtier de raccordement.



# sur disjoncteur		
P	Type C	Type D
12/25W	40	70
45W	30	60
75W	4	7
100W	7	11
150W	7	11
200W	3	5
240W	1	2



Tension de connexion 100-240VAC 50/60Hz.
Connexion: brun=phase
bleu=neutre
vert-jaune=terre



Vis de la boîte de connexion



embout M20 presse-étoupe M20

Classe d'énergie	
D	E
120°	30/60/AS

Options de montage :

Le projecteur Evolve2 peut être installé sur des surfaces horizontales ou verticales. La hauteur de montage dépend de la zone que vous souhaitez éclairer et de la puissance de votre projecteur.

Différents accessoires de montage sont disponibles : barre murale, piquet de terre, fixation sur poteau, grille.

⚠ L'installation et l'entretien des luminaire doit toujours être réalisé par un professionnel qualifié. La source lumineuse n'est pas remplaçable. Si l'armature est en fin de vie, elle doit être remplacée. Des projecteurs abimés peuvent être remplacés sous garantie si ils sont retournés vers votre distributeur dans l'emballage original. Pour l'installation à l'extérieur, veuillez toujours utiliser des tire-fond en acier inoxydable et obtenez une fixation solide. Le câble de terre doit à tout instant être raccorder correctement afin d'éviter des problèmes de sécurité. Contrôlez toujours si la tension correcte est présente.

♻ Luminaires utilisés
Déposez vos armatures LED défectueux ou en fin de vie dans un point de collecte, conforme aux dispositions légales ayant trait à la protection de l'environnement. Des luminaires utilisés peuvent être gratuitement déposés dans un parc à conteneurs. Un emploi correct de l'armature permet la conservation de nos ressources naturelles et d'éviter des conséquences néfastes pour la santé et l'environnement.

ENG Manual LED FLOODLIGHT EVOLVE2

Mounting:

Open the packaging and check the product. In case of damage, contact your distributor immediately.

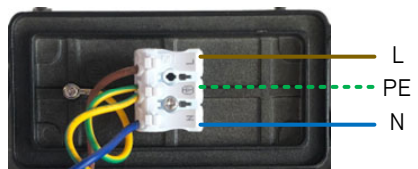
Disassemble the bracket or place it in the desired position. The unit can be easily aimed thanks to the degree indicator on the unit and the toolless adjustment screws.

Take into account the weight of the device. Preferably use solid wood threaded bolts, e.g. 80x6mm and 8mm plugs.
Always use two bolts per unit!

Electrical connection:

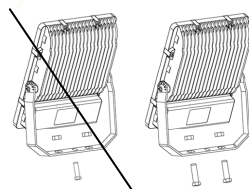
The unit is supplied with one pre-assembled M20 cable gland. When using through-wiring, the M20 locking plug can be replaced by an additional M20 cable gland. (Order reference: EV2M20)

Unscrew the two screws to open the connection box.



# on circuit breaker		
P	Type C	Type D
12/25W	40	70
45W	30	60
75W	4	7
100W	7	11
150W	7	11
200W	3	5
240W	1	2

Connection voltage 100-240VAC 50/60Hz.
Connection: brown=phase
blue=neutral
Yellow/green=earth connection

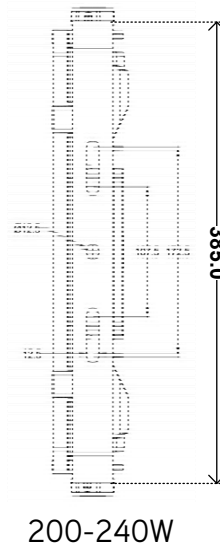
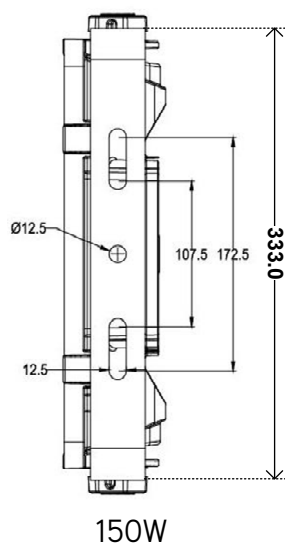
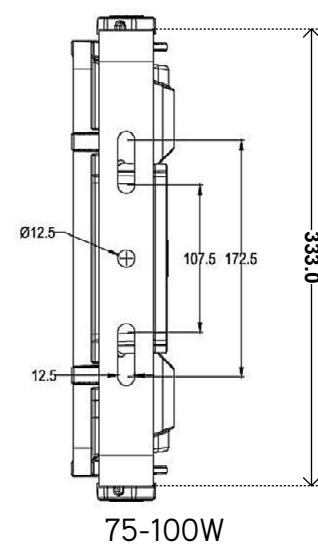
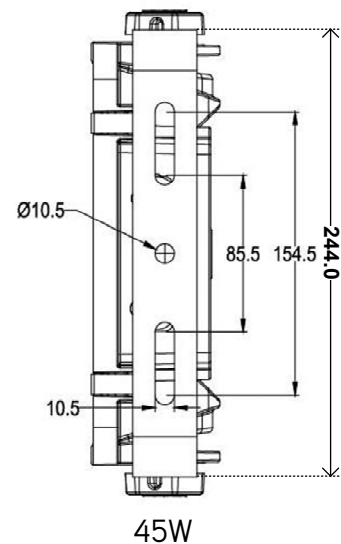
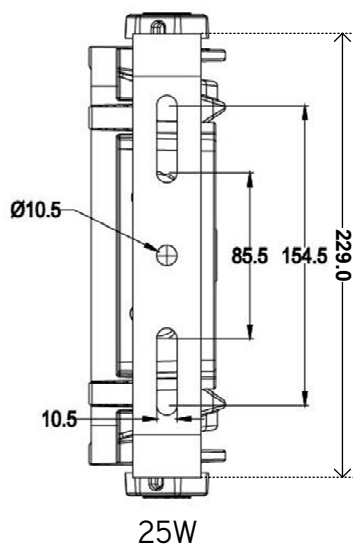


Screws connectionbox



locking plug M20
cable gland M20

Energy class	
D	E
120°	30/60/AS



Mounting possibilities:

The Evolve2 floodlight is suitable for placement on horizontal or vertical surfaces. The mounting height depends on the area you want to illuminate and the power of your projector.

Various mounting accessories are available: wall bar, ground pin, pole attachment, louvre.

Volgens de ecodesign richtlijn 2009/125/EG is dit verlichtingsarmatuur niet onderworpen aan een energielabel.

Ga voor informatie over de productprestaties naar <https://www.integratech.be>

Selon la directive 2009/125/CE dite écoconception, ce luminaire n'est pas soumis à l'obligation d'étiquetage énergétique.

Retrouvez la performance produit en téléchargeant la fiche technique sur le site <https://www.integratech.be>

According to the Ecodesign Directive 2009/125/EC, this lighting fixture is not subject to energy labeling.

For information about product performance, please visit <https://www.integratech.be>

⚠ Installation and maintenance must be performed by professionals only.
The light source of this luminaire is not replaceable; when it reaches its end of life the whole luminaire shall be replaced.
Damaged luminaires in original and unopened packing are exchanged under warranty.
For outdoor applications, always use strong stainless steel studs and ensure firm anchoring.
The ground wire must be well connected to prevent safety problems.
Always check if the appropriate connection voltage is present.

♻ Utilization of used lamps
LED lamps must be disposed of in accordance with current regulations concerning environmental protection. Used lamps should be returned to the applicable collection point, where they will be accepted free of charge. Proper utilization of equipment enables preserving valuable environmental resources and avoiding adverse impacts on health and the environment, which may be threatened by inappropriate waste handling.