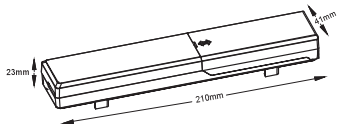


## HYDRON Advanced EM UNIT NL

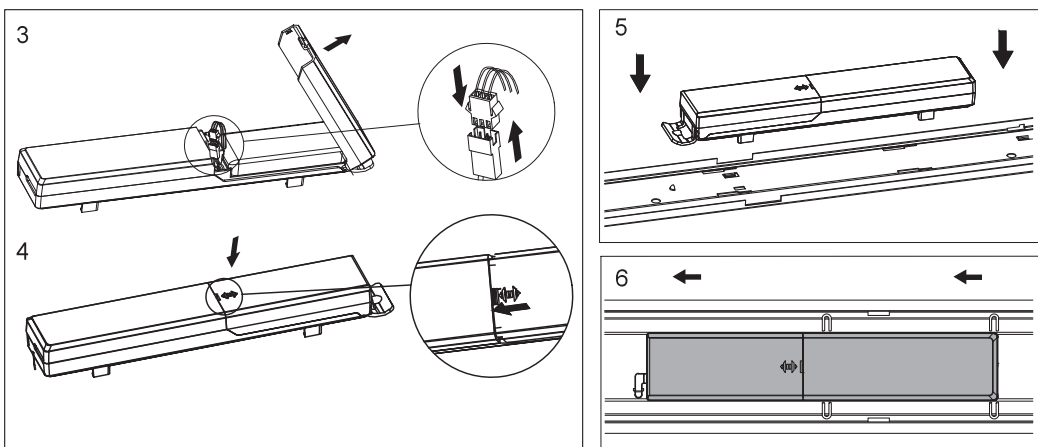
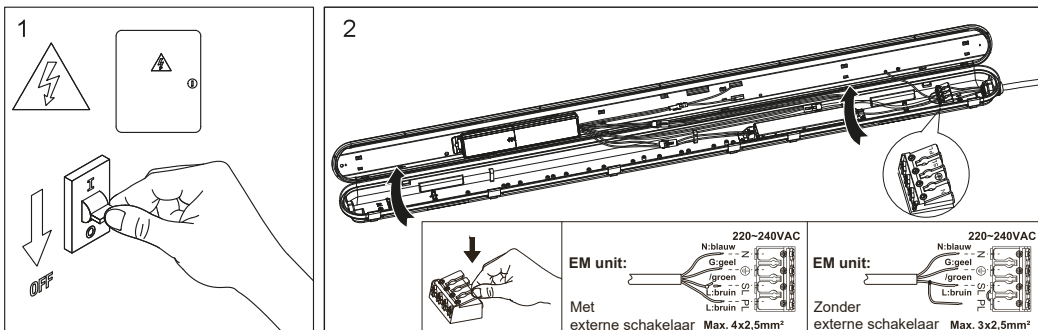
Meer info over dit product:



www.integratech.be

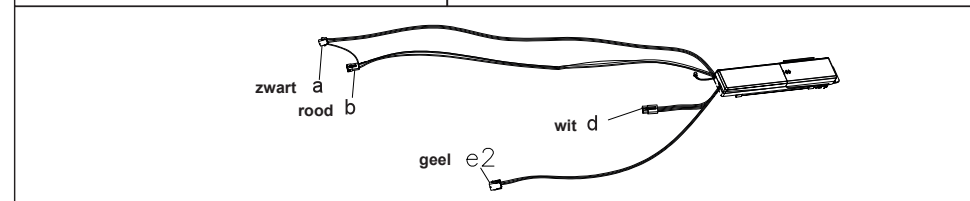
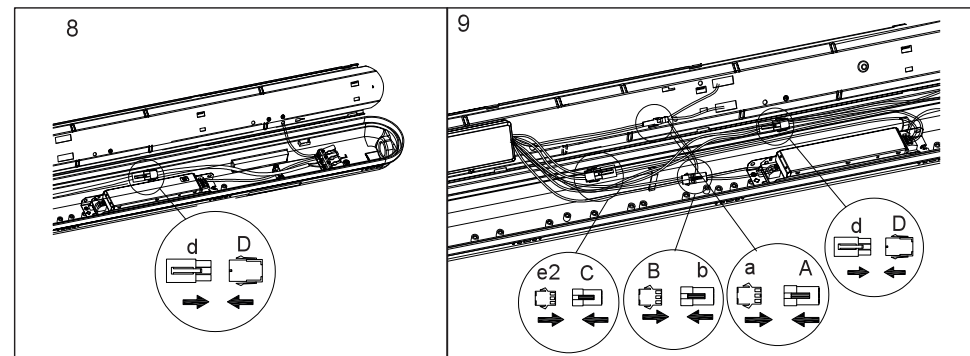
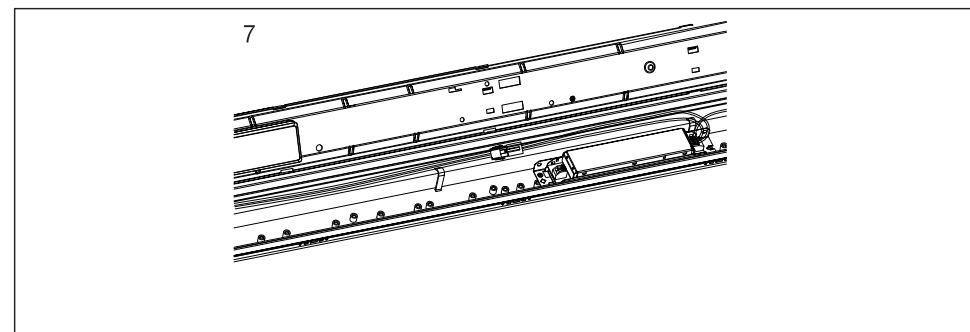


### HYDRON Advanced modulaire noodunit installatie



Installatie en onderhoud dienen steeds te gebeuren door gekwalificeerd personeel. De lichtbron van dit armatuur is niet vervangbaar, bij einde van de levensduur moet het armatuur vervangen worden. Raak de Leds op de printplaat niet aan tijdens het onderhoud of reinigen. Gebruik geen chemische oplossingen voor de reiniging van dit toestel. Beschadigde toestellen in originele verpakking worden onder waarborg omgeruild. Controleer steeds of de correcte aansluitspanning aanwezig is.

**Gebruikte lampen:** Breng oude of defecte LED armaturen steeds binnen in een geschikt verzamelpunt in overeenstemming met de geldende voorschriften met betrekking tot milieubescherming. Gebruikte lampen kunnen gedeponeerd worden in een recyclagepunt waar ze gratis worden geaccepteerd. Een correct gebruik van apparatuur maakt het mogelijk om waardevolle milieuhulpbronnen te behouden en negatieve gevolgen voor de gezondheid en het milieu te voorkomen.

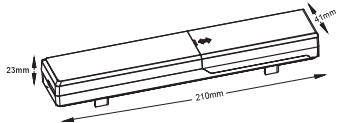


	LED indicatie	Status	Opmerking
●	Groen	Standby, Systeem OK	Netvoeding, batterij opgeladen
☀	Snel knipperend groen (0.1s on/off)	Lopende functietest	Functietest aan de gang (wekelijks)
☀	Traag knipperend groen (1s on/off)	Lopende duurtest	Lopende duurtest
●	Rood	Lamp defect	Open circuit of kortsluiting of LED-storing
☀	Snel knipperend rood (0.1s on/off)	Fout in batterijcapaciteit	Duurtest batterij mislukt
☀	Traag knipperend rood (1s on/off)	Batterijstoring	Verkeerde accuspanning of kortsluiting of open circuit
○	Groen en rood uit	Batterijvoeding	Noodmodus: Net losgekoppeld of netstoring

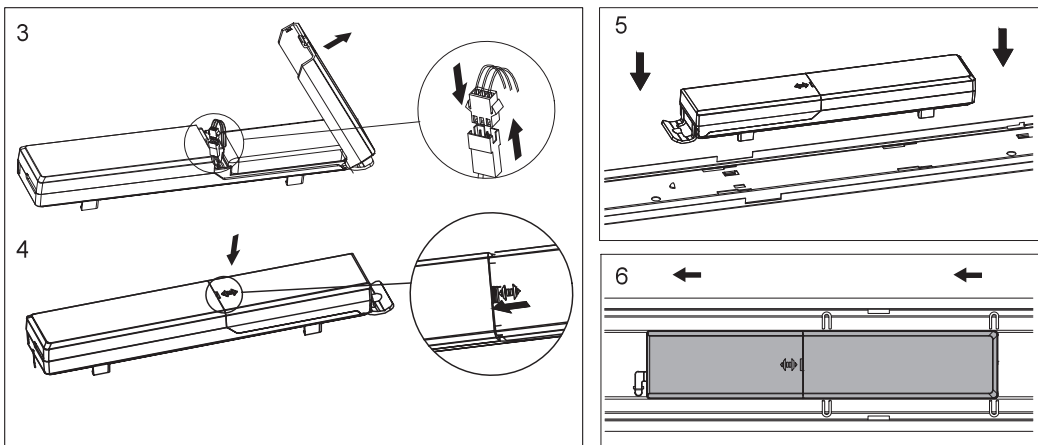
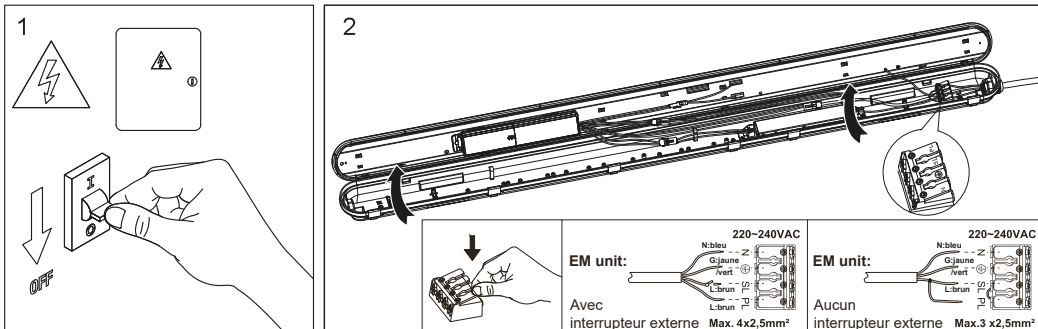
Plus d'info  
sur ce produit:



www.integratech.be

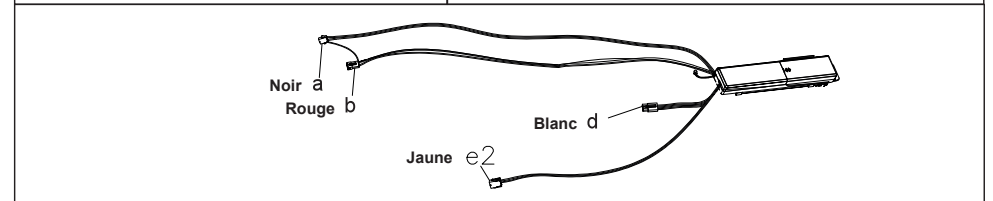
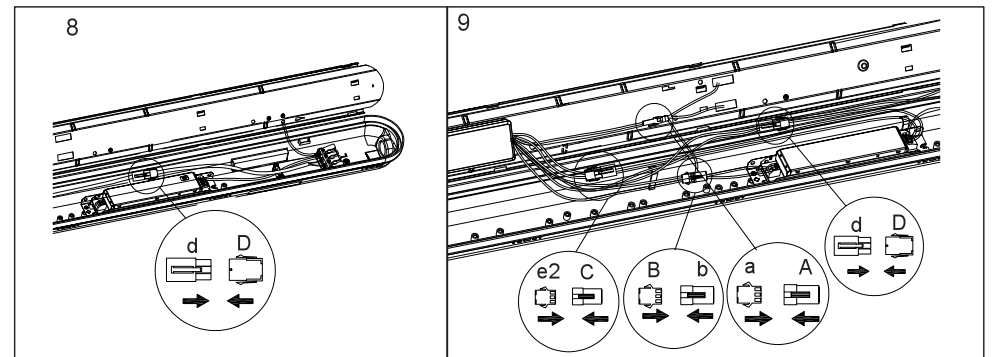
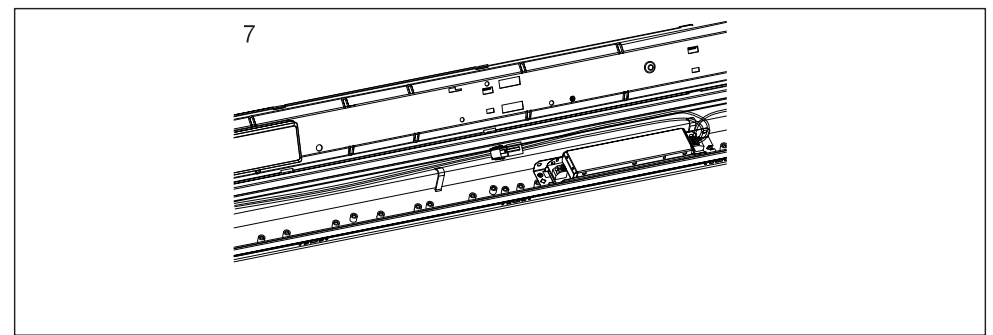


HYDRON Advanced installation de l'unité modulaire d'urgence



L'installation et la maintenance doivent toujours être effectuées par du personnel qualifié. La source lumineuse de ce luminaire n'est pas remplaçable, le luminaire doit être remplacé à la fin de sa vie. Ne touchez pas les puces led pendant l'entretien ou le nettoyage. N'utilisez pas de solutions chimiques pour le nettoyage de cet appareil. Les appareils endommagés dans leur emballage d'origine sont échangés sous garantie. La mise à la terre doit toujours être correctement connectée pour éviter tout problème de sécurité. Toujours vérifier si la tension de connexion correcte est présente.

**Lampes usagées:** Toujours ramener les appareils à led usés ou défectueux à un point de collecte approprié, conformément aux réglementations en vigueur en matière de protection de l'environnement. Les lampes usagées peuvent être déposées dans un point de recyclage où elles sont acceptées gratuitement. Une utilisation appropriée des équipements permet de préserver des ressources environnementales précieuses et d'éviter des conséquences négatives pour la santé et l'environnement.



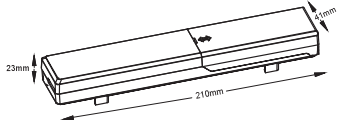
	Indication par LED	état	Remarque
●	Vert permanent	Standby, System OK	Mains Operation, battery is charged
☀	Fast flashing green (0.1s on/off)	Function test underway	Function test underway(Weekly)
☀	Slow flashing green (1s on/off)	Duration test underway	Duration test underway
●	Permanent red	Lamp failure	Open circuit or short circuit or LED failure
☀	Fast flashing red (0.1s on/off)	Battery capacity failure	Battery failed duration test
☀	Slow flashing red (1s on/off)	Battery fault	Incorrect battery voltage or short circuit or open circuit
○	Green and Red off	Battery Operation	Emergency mode: Mains disconnected or Mains failure

## HYDRON Advanced EM UNIT ENG

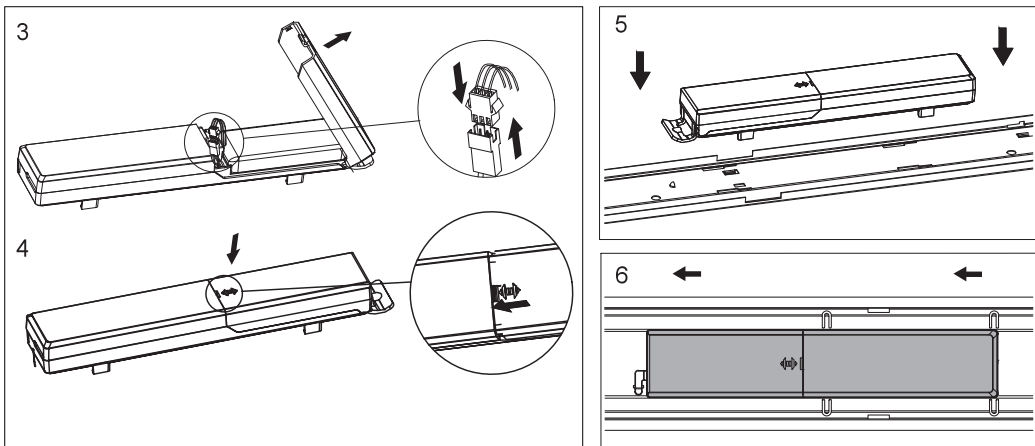
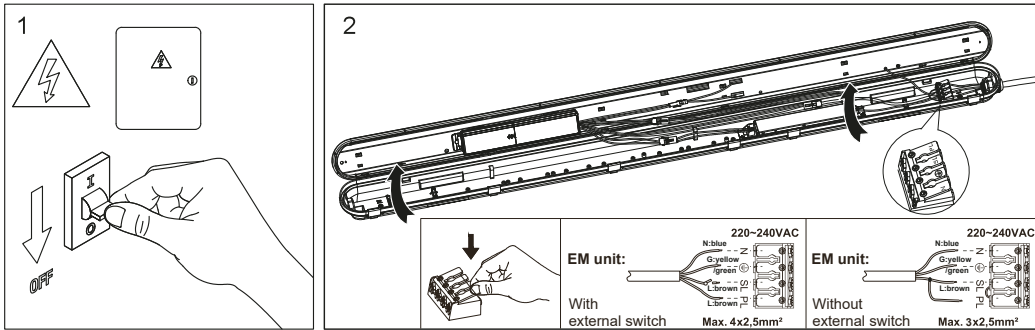
For more information  
about this product:



www.integratech.be



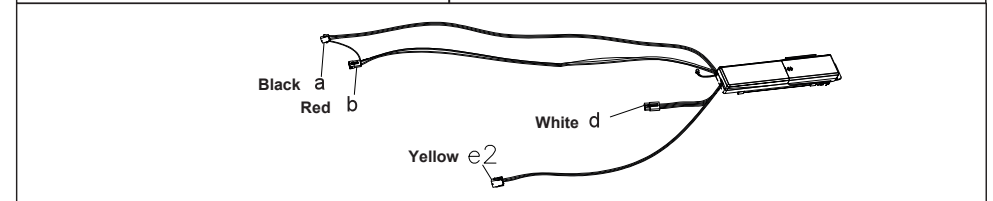
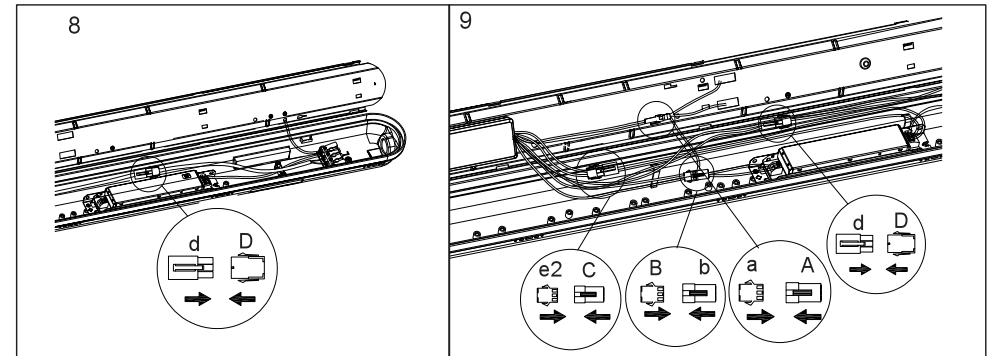
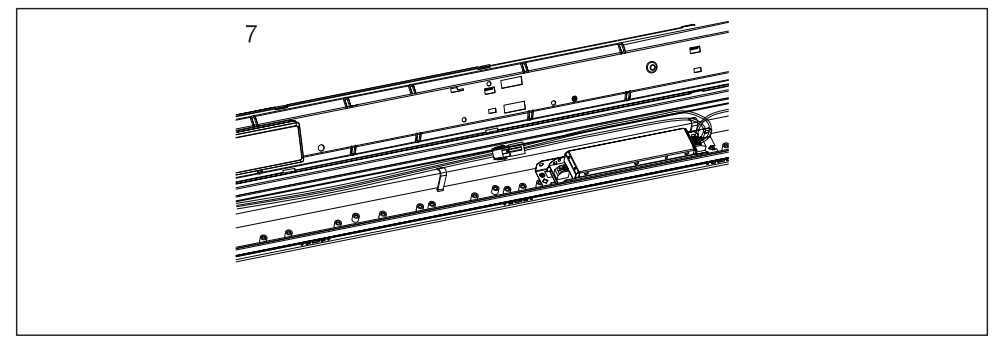
### HYDRON Advanced modular Emergency Unit installation



Installation and maintenance should always be done by qualified personnel. The light source of this luminaire is not replaceable, at the end of its life the luminaire must be replaced. Do not touch the Leds on the circuit board during maintenance or cleaning. Do not use chemical solutions to clean this device. Damaged devices in original packaging will be exchanged under warranty. Always check that the correct connection voltage is present.

#### Used lamps:

Always bring old or defective LED luminaires into a suitable collection point in accordance with the applicable regulations on environmental protection. Used lamps can be deposited at a recycling point where they will be accepted free of charge. Proper use of equipment makes it possible to conserve valuable environmental resources and avoid negative health and environmental impacts.



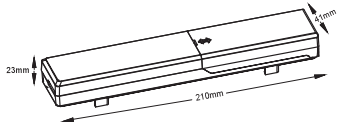
	LED indication	Status	Comment
●	Permanent green	Standby, System OK	Mains Operation, battery is charged
☀	Fast flashing green (0.1s on/off)	Function test underway	Function test underway (Weekly)
☀	Slow flashing green (1s on/off)	Duration test underway	Duration test underway
●	Permanent red	Lamp failure	Open circuit or short circuit or LED failure
☀	Fast flashing red (0.1s on/off)	Battery capacity failure	Battery failed duration test
☀	Slow flashing red (1s on/off)	Battery fault	Incorrect battery voltage or short circuit or open circuit
○	Green and Red off	Battery Operation	Emergency mode: Mains disconnected or Mains failure

## HYDRON Advanced EM UNIT DE

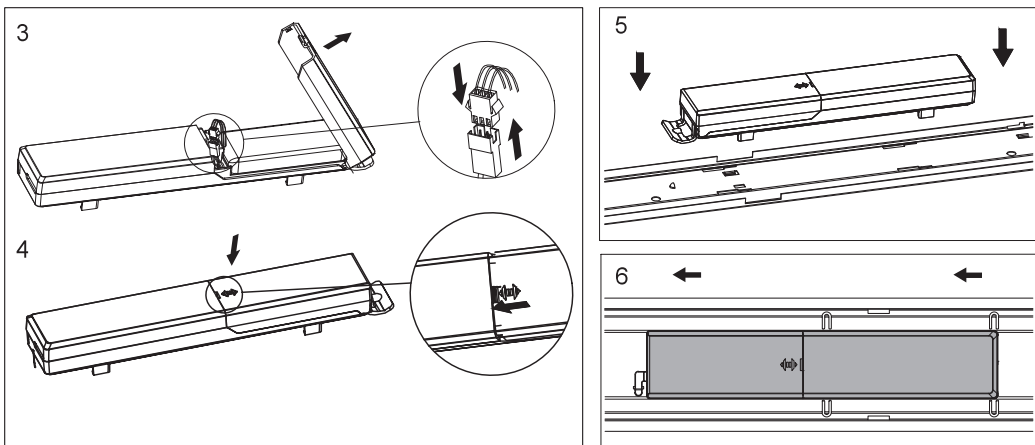
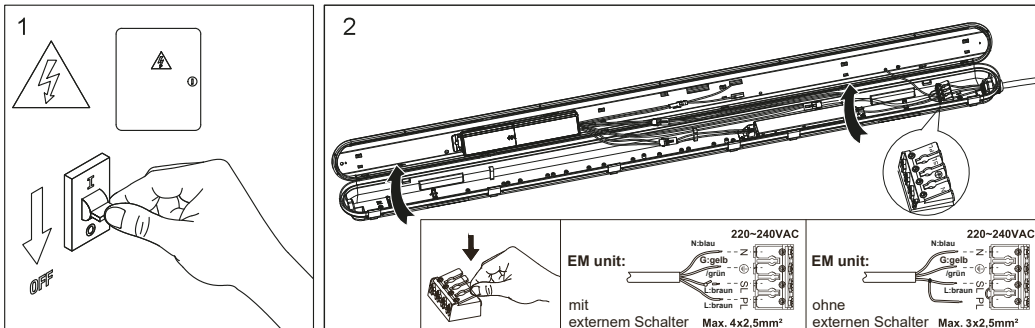
Mehr Informationen  
zu diesem Produkt:



www.integratech.be

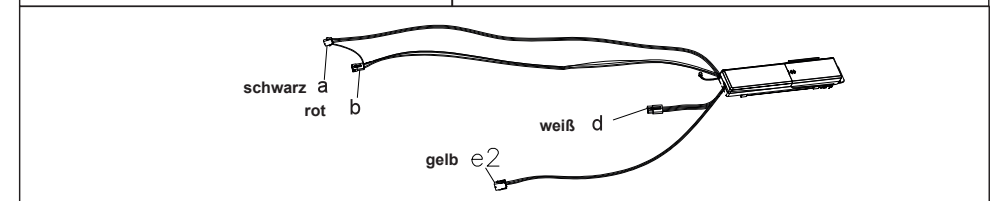
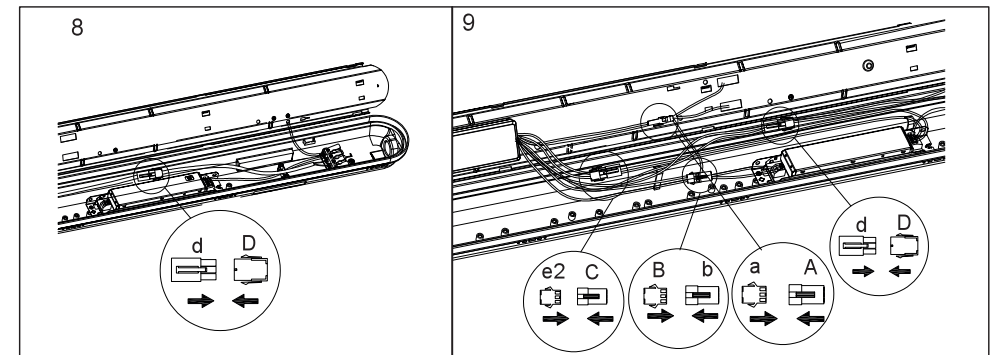
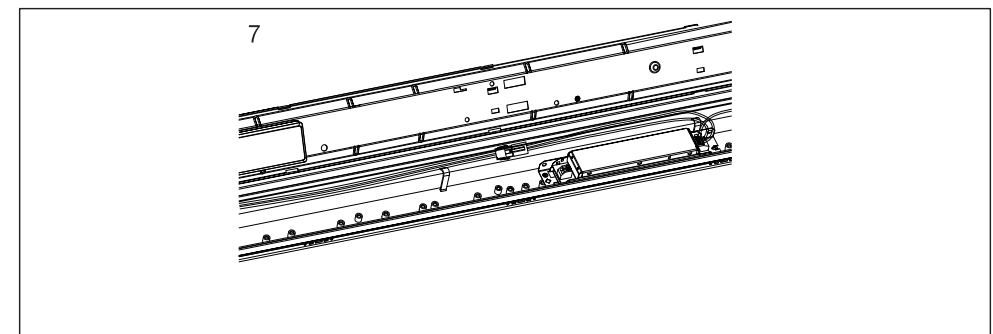


### HYDRON Advanced Installation modularer Notgeräte



Die Installation und Wartung sollte immer von qualifiziertem Personal durchgeführt werden. Die Lichtquelle dieser Leuchte ist nicht austauschbar, am Ende ihrer Lebensdauer muss die Leuchte ersetzt werden. Berühren Sie während der Wartung oder Reinigung nicht die Leds auf der Platine. Verwenden Sie keine chemischen Lösungen zur Reinigung dieses Geräts. Beschädigte Geräte in der Originalverpackung werden im Rahmen der Garantie umgetauscht. Prüfen Sie immer, ob die richtige Anschlussspannung vorhanden ist.

**Gebrauchte Lampen:** Bringen Sie alte oder defekte LED-Leuchten immer zu einer geeigneten Sammelstelle, die den geltenden Umweltschutzbestimmungen entspricht. Gebrauchte Lampen können bei einer Recyclingstelle abgegeben werden, wo sie kostenlos angenommen werden. Der richtige Umgang mit den Geräten ermöglicht es, wertvolle Umweltressourcen zu schonen und negative Auswirkungen auf Gesundheit und Umwelt zu vermeiden.



	Anweisungen vom anführer	Versetzen	Kommentar
●	Permanent grün	Standby, System OK	Netzbetrieb, Batterie ist geladen
☀	Schnell blinkendes grün (0.1s on/off)	Funktionsprüfung im Gange	Funktionsprüfung im Gange (wöchentlich)
☀	Langsam blinkend grün (1s on/off)	Dauerprüfung im Untergrund	Dauerprüfung im Untergrund
●	Permanent rot	Lampenfehler	Offener Stromkreis oder Kurzschluss oder LED-Ausfall
☀	Schnell blinkendes rot (0.1s on/off)	Ausfall der Batteriekapazität	Prüfung der Akkulaufzeit fehlgeschlagen
☀	Langsam blinkend rot (1s on/off)	Batteriefehler	Falsche Batteriespannung oder Kurzschluss oder offener Stromkreis
○	Grün und Rot off	Batteriebetrieb	Notfallmodus: Netzerunterbrochen oder Netzausfall