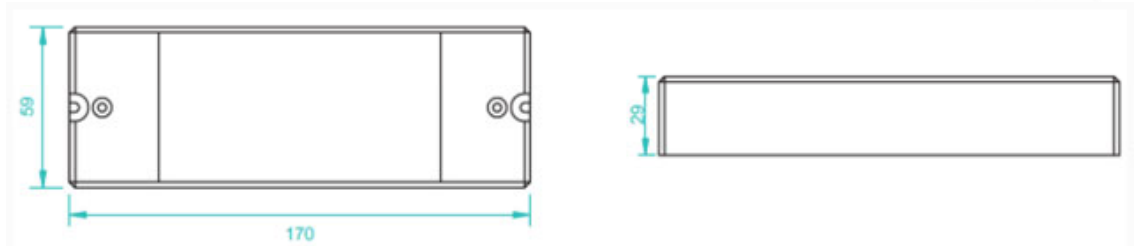
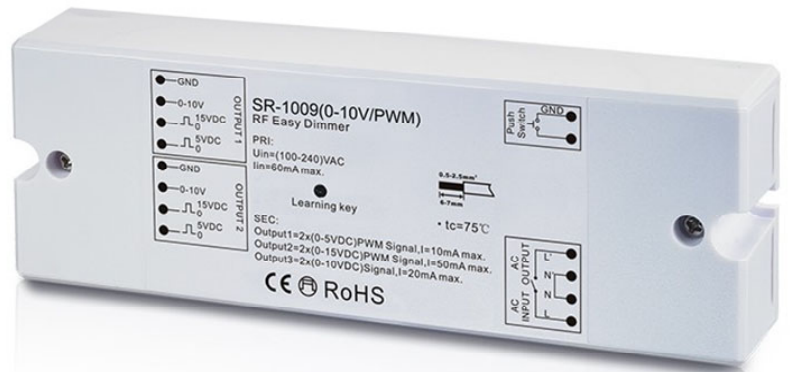


SR-1009-1-10-PWM

Converter RF / drukknop dimmer 1-10V



Led armaturen die uitgerust zijn met een 1-10V driver kunnen bedient worden met SR-1009-1-10-PWM.

1. Draadloos

SR-1009-1-10-PWM is compatibel met volgende draadloze zenders: (handzenders steeds apart bij te bestellen)



Handzender
SR-2819S-DIM



Handzender
SR-2801

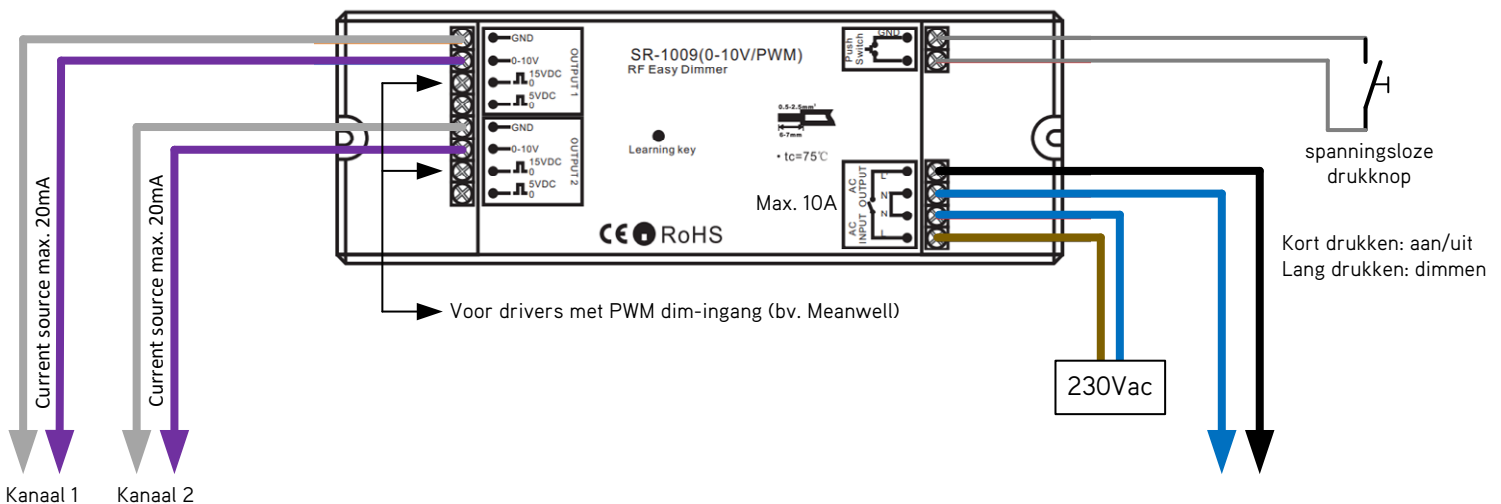


Wandzender
DIM-RF



Drukknop
converter
SR-2833P

2. Met een spanningsloze drukknop



Een handzender koppelen aan de SR-1009-1-10-PWM ontvanger:

Schakel de handzender in. Druk kort op de 'Learning key' van de SR-1009-1-10-PWM ontvanger.
Druk binnen de 5 seconden op het dimming wiel (SR-2819S-DIM) of op een toets (SR-2801, DIM-RF, SR-2833P).

Ontvanger resetten:

Druk op de 'Learning key' van de SR-1009-1-10-PWM ontvanger en hou deze langer dan 5 seconden ingedrukt.

De SR-1009-1-10-PWM kan gekoppeld worden aan maximum 8 draadloze zenders.

Dit toestel is uitgerust met twee 1-10V kanalen die synchroon werken. (niet apart bedienbaar). Elk kanaal kan tot 20mA aansturen (current source). De 'current draw' per driver varieert tussen 0,1 en 1mA per driver naargelang het merk en type driver. Raadpleeg de datasheet van de 1-10V driver voor de opgenomen current draw per driver.

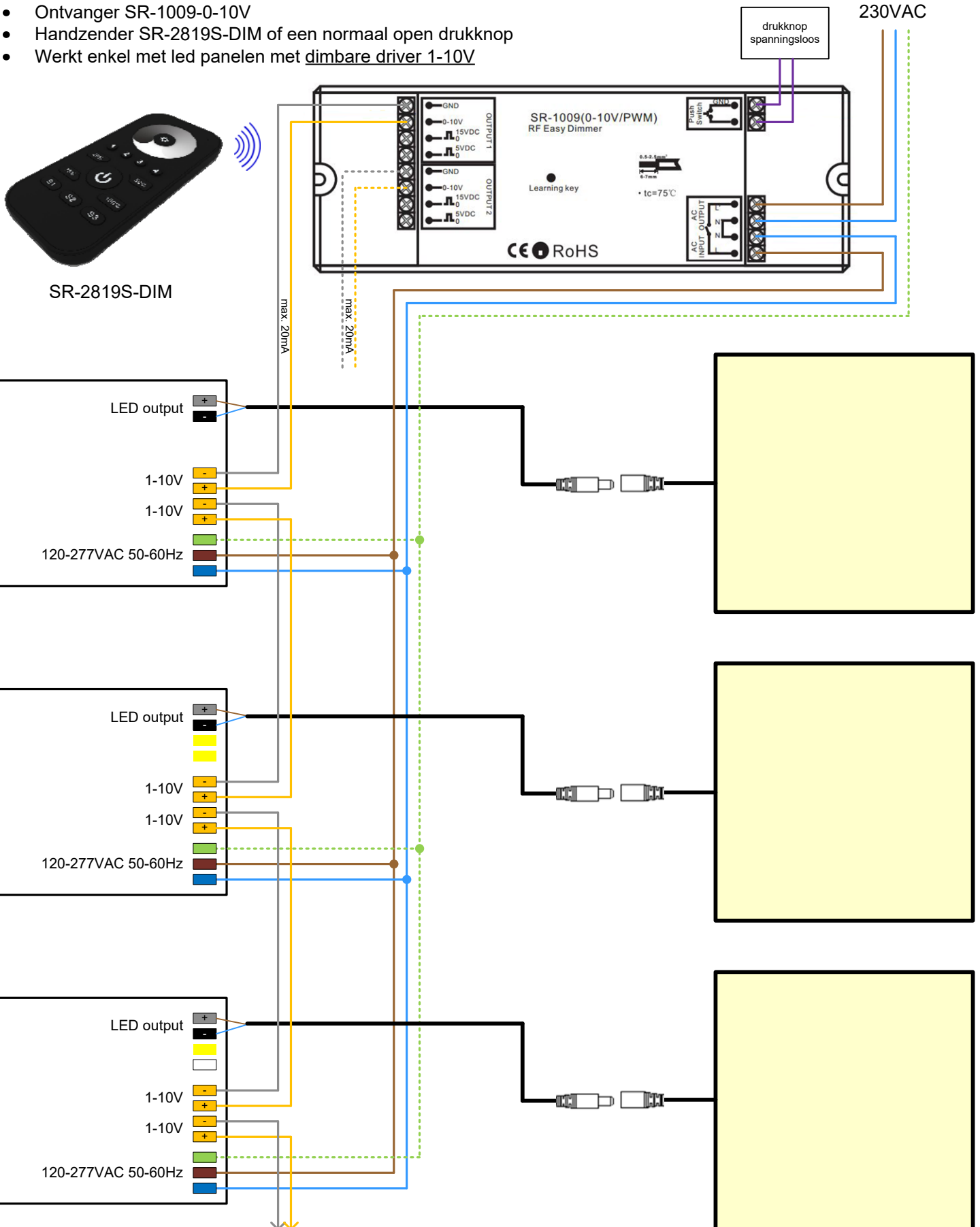
Voorbeeld: 1-10V driver met een current draw van 1mA = maximum 20 drivers kunnen per kanaal aangesloten worden.

Ledpaneel draadloos bedienen / drukknopsturing

Artikel SR-1009-0-10V is een draadloze ontvanger met 2 1-10V uitgangen van 20mA, en biedt de mogelijkheid om led panelen met 1-10V driver draadloos, of via een spanningsloze drukknop te bedienen.

Benodigheden:

- Ontvanger SR-1009-0-10V
- Handzender SR-2819S-DIM of een normaal open drukknop
- Werkt enkel met led panelen met dimbare driver 1-10V



SR-2819S-DIM

Maximum 20 stuks 1-10V drivers per kanaal op UNIDRIVER
Current load voor UNIDRIVER50 = < 1mA per driver

Ledklok draadloos bedienen / drukknopsturing

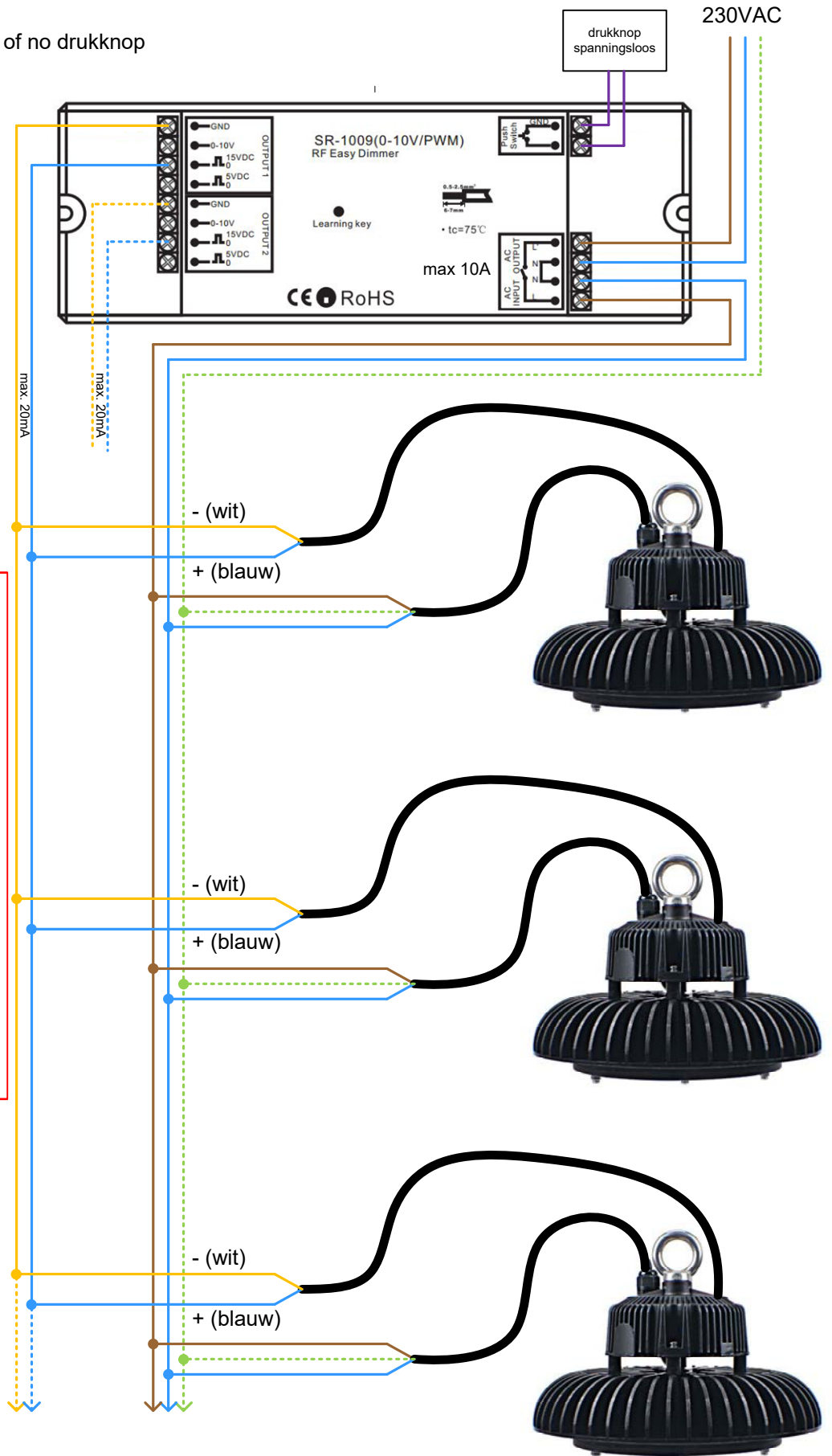
Artikel SR-1009-0-10V is een draadloze ontvanger met 2 1-10V/PWM uitgangen, en biedt de mogelijkheid om ledklokken IBL en HBRO draadloos, of via een drukknop te bedienen. Zowel in- en uitschakelen als dimmen is mogelijk.

Benodigheden:

- Ontvanger SR-1009-0-10V
- Handzender SR-2819S-DIM of no drukknop
- Ledklok met 1-10V driver



SR-2819S-DIM



Dimcircuit:

Current draw 0,2mA per driver

Max. aantal op automaat 16A:
(bron Meanwell datasheets)

- PHB70W: 4 B16, 8 C16
- PHB100W: 4 B16, 8 C16
- PHB150W: 4 B16, 7 C16
- PHB200W: 4 B16, 7 C16
- HBRV200W: 4 B16, 6 C16
- HBRV150W: 3 B16, 6 C16
- HBRV100W: 3 B16, 6 C16
- HBRV70W: 5 B16, 8 C16

De interne schakelrelais enkel gebruiken bij klein aantal klokken. Gebruik bij voorkeur een apart relais met hoger schakelvermogen.