

MONTAGE HANDLEIDING NOODUNIT



**OP INTEGRATECH NOODUNITS GELDT EEN GARANTIE VAN 2 JAAR (1 jaar op de batterijen)
 INDIEN DEZE GEPLAATS ZIJN CONFORM DE INSTALLATIEVOORSCHRIFTEN!**

Belangrijk: Aub lees deze handleiding aandachtig voor de installatie en bewaar de handleiding voor toekomstige aanpassingen.

AANSLUITMOGELIJKHEDEN

De Integratech ECULED noodunit kan op twee manieren aangesloten worden:

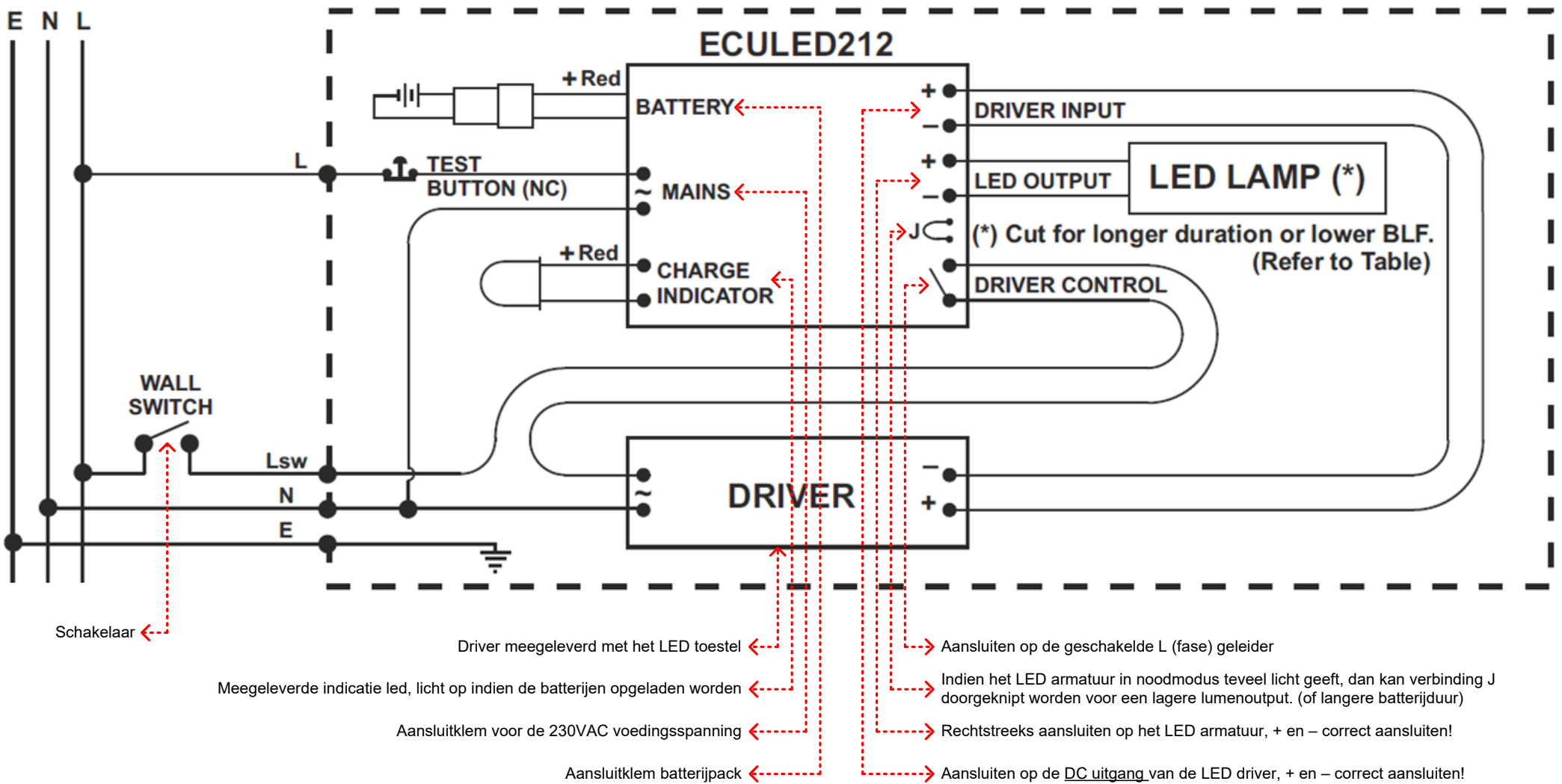
Mogelijkheid 1 : PERMANENT OF GESCHAKELD MET EXTERNE DRIVER (de meest gebruikte methode)

Bij deze methode wordt de driver van het LED toestel gebruikt in combinatie met de ECULED driver.

Voorzie steeds een voedingskabel met minimum 4 geleiders naar elk LED toestel dat uitgerust is met een noodunit. (fase+fase-geschakeld+neutraal+aarding)

- In normaal bedrijf wordt de standaard driver van het LED toestel gebruikt.
- Bij aanwezigheid van de 230V voedingsspanning gedraagt het LED toestel zich als een normaal armatuur dat in- en uitgeschakeld kan worden.
- Indien de spanning wegvalt wordt de ECULED driver actief, en het LED toestel wordt ingeschakeld.
- Het LED toestel kan manueel in- of uitgeschakeld worden. Enkel in noodmodus blijft het LED armatuur altijd ingeschakeld.

PERMANENT OF GESCHAKELD MET EXTERNE DRIVER



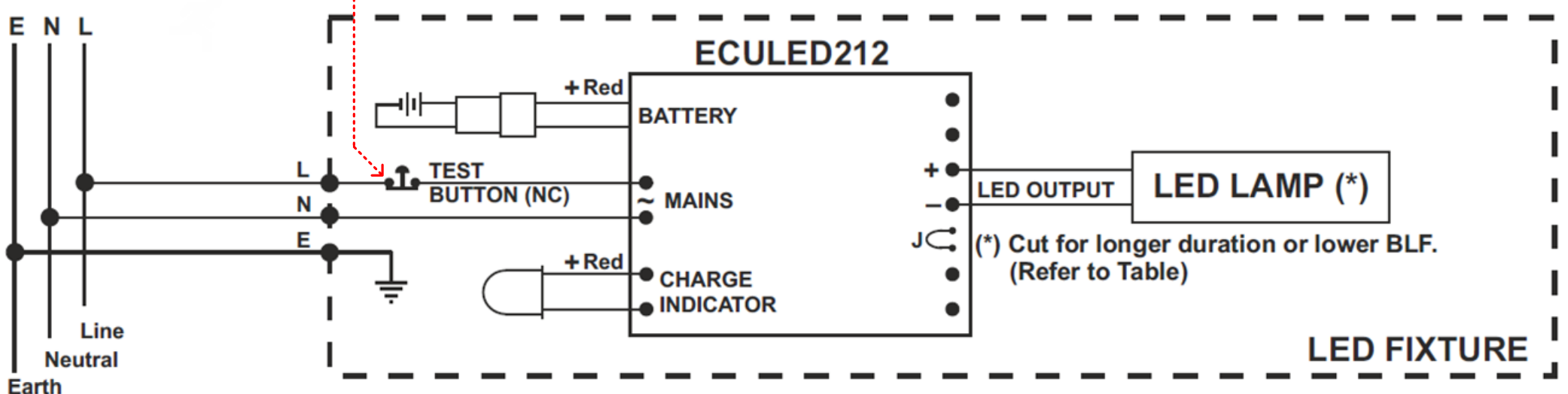
Mogelijkheid 2 : NIET-PERMANENT (wordt weinig of nooit gebruikt)

Bij deze methode wordt de driver van het LED toestel niet gebruikt. Enkel de ECULED driver + batterijen wordt rechtstreeks op het LED toestel aangesloten.

- Het LED toestel gedraagt zich als een standaard noodverlichtingstoestel.
- Bij aanwezigheid van de 230V voedingsspanning blijft het LED toestel uitgeschakeld.
- Indien de spanning wegvalt wordt het LED toestel ingeschakeld.
- Het LED toestel kan niet manueel in- of uitgeschakeld worden.

→ De werking van de batterij kan getest worden met behulp van een normaal gesloten drukknop op de L (fase) aansluiting

NIET-PERMANENT



MANUEL D'INSTALLATION UNITÉ DE SECOURS



**Le garantie sur les unités de secours est 2 ans (1 an sur les batteries)
à condition d'une installation correcte!**

Important: veuillez lire attentivement ce manuel avant l'installation et le conserver pour référence ultérieure.

POSSIBILITÉS DE CONNEXION

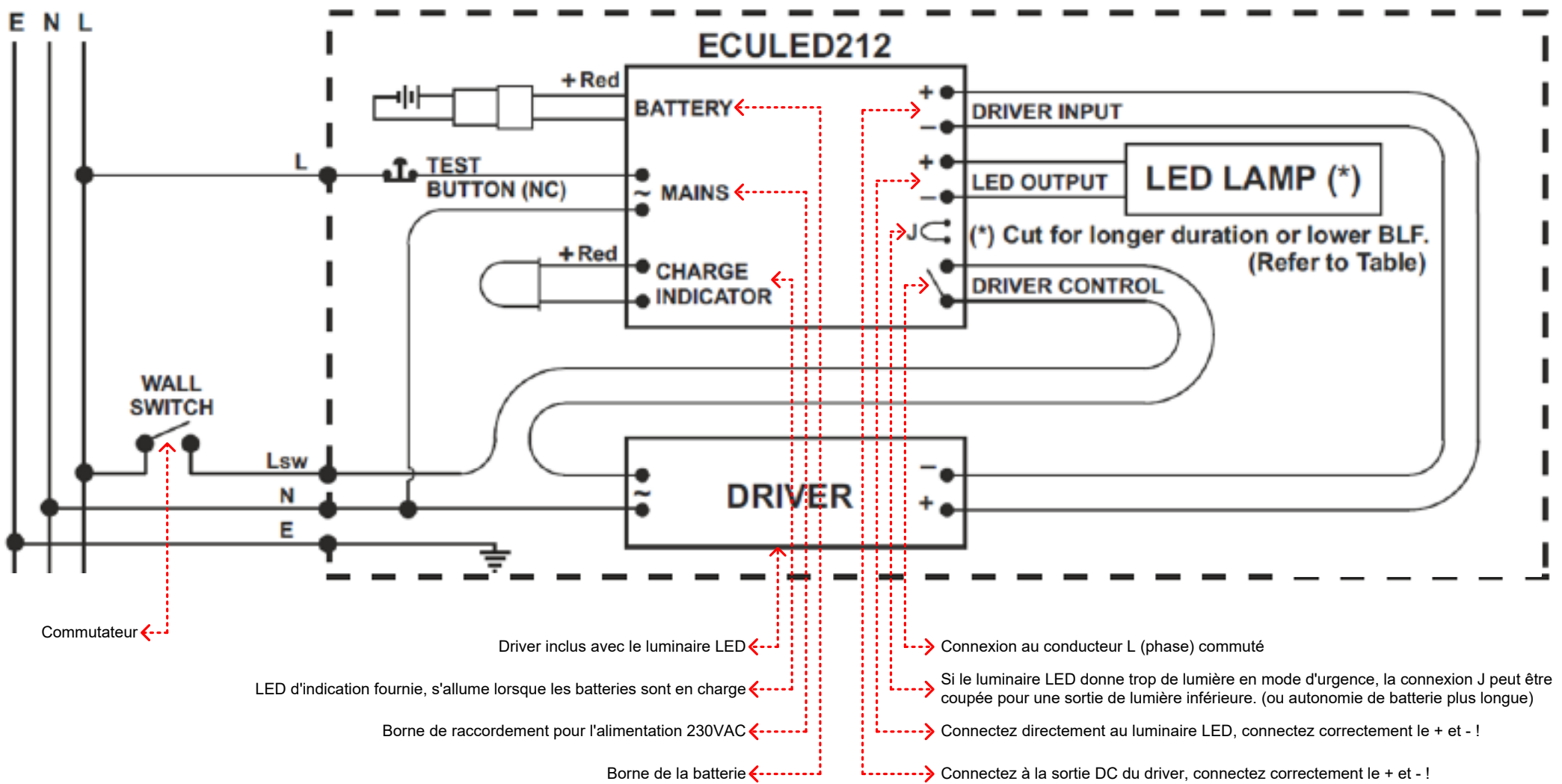
L'unité de secours ECULED peut être connectée de deux manières:

Option 1: PERMANENT OU COMMUTÉ AVEC UN CONDUCTEUR EXTERNE (la méthode la plus utilisée)

Dans cette méthode, le driver du luminaire LED est utilisé en combinaison avec le contrôleur ECULED.

Fournissez toujours un câble d'alimentation avec au moins 4 conducteurs à chaque appareil LED équipé d'une unité d'urgence.
(phase + phase commutée + neutre + terre)

- En fonctionnement normal, le driver standard du luminaire LED est utilisé.
- En présence de l'alimentation 230V, l'appareil LED se comporte comme un luminaire normal qui peut être allumé et éteint. Si la tension baisse, le contrôleur ECULED devient actif et le luminaire LED est allumé en mode secours.
- Le luminaire LED peut être allumé ou éteint manuellement. Uniquement en mode d'urgence, le luminaire LED reste toujours allumé.



Option 2: NON PERMANENT (est rarement utilisé)

Cette méthode n'utilise pas le driver du luminaire LED. Seulement le contrôleur ECULED + les batteries sont connectés directement au luminaire LED.

- Le luminaire LED se comporte comme un luminaire de secours standard.
- Le luminaire LED reste éteint en présence de l'alimentation 230V.
- Si la tension baisse, l'appareil LED est allumé.
- Le luminaire LED ne peut pas être allumé ou éteint manuellement.

