

Gebruik steeds een ledprofiel om de ledstrip van de nodige koeling te voorzien.
 Hou rekening met het maximum koelvermogen van het ledprofiel.
 Tevens beschermt het ledprofiel de ledstrip tegen externe invloeden zoals stof en insecten.

Voor een optimale levensduur is het belangrijk om de ledstrip steeds in een aluminium ledprofiel te kleven. Dit garandeert een maximale warmteafvoer en voorkomt oververhitting van de ledstrip.

Ledprofielen bestaan uit een aluminiumlegering met optimale koeleigenschappen en minimale krimp of uitzetting. Gebruik geen andere metalen als ondergrond aangezien deze bij uitzetting de ledstrip kunnen beschadigen.

Om een goede hechting te verzekeren tussen LED profiel en ledstrip dient het profiel **steeds ontvet** te worden alvorens de LED strip in het profiel te kleven.

IP20 strips zijn voorzien van 3M tape type 300LSE. **IP67** strips zijn voorzien van 3M tape type 5604A VHB. Type 5604A VHB is speciaal voor buiten toepassingen en waterbestendig, **de maximale kleefkracht wordt pas bereikt na 24u.**

Bij externe toepassingen kunnen grotere temperatuurverschillen voorkomen waardoor minieme krimp of uitzetting kan optreden. Onderbreek bij externe toepassingen steeds de LED strip op het einde van elk profiel, en gebruik een kabelverbinding om beschadiging van de LED strip te vermijden.

Alle ledprofielen worden geleverd in een handige koker inclusief montage onderdelen.

Profiel	Max. breedte ledstrip	Koelvermogen	Breedte	Hoogte
BSI707	12mm	10W/m	17,5mm	7mm
BSI715	12mm	15W/m	17,5mm	15mm
BSI919	15mm	15W/m	19,5mm	19,5mm
BS2617	20mm	20W/m	26mm	16,7mm
SL7	12mm	15W/m	17,5mm	7mm
SL15	12mm	20W/m	17,1mm	14,6mm
SLW8	15mm	25W/m	22,6mm	8,5mm
SLW15	15mm	25W/m	22,6mm	15,5mm
RSL7	12mm	20W/m	24,8mm	7mm
RSL15	12mm	25W/m	24,8mm	14,8mm
SLI7	12mm	15W/m	17,5mm	10mm
SLI15	12mm	20W/m	17,1mm	15,8mm
ROA	12mm	30W/m	20,8mm	20,6mm
ALU45	12mm	25W/m	18,6mm	18,6mm
SLP	12mm	25W/m	17,1mm	15,5mm
ICORN	5mm	15W/m	35mm	35mm
OCORN	5mm	15W/m	35mm	35mm
PL3030	20mm	25W/m	30mm	30mm
PL3535	25mm	30W/m	35mm	35mm
RPL3535	25mm	30W/m	35mm	35mm
SLB10	5mm	10W/m	10mm	8,4mm
SLB18	15mm	10W/m	17,5mm	7mm
SLWP8	12mm	15W/m	18,8mm	8mm
SLWP13	12mm	15W/m	17,8mm	13mm
ALU45WP	12mm	15W/m	20,2mm	20,2mm
RSLWP8	12mm	15W/m	26,7mm	8mm
RSLWP13	12mm	15W/m	24,9mm	13mm



Lichtreductie diffusers:

diffuser transparant +/- 3%,

diffuser mat +/- 25%

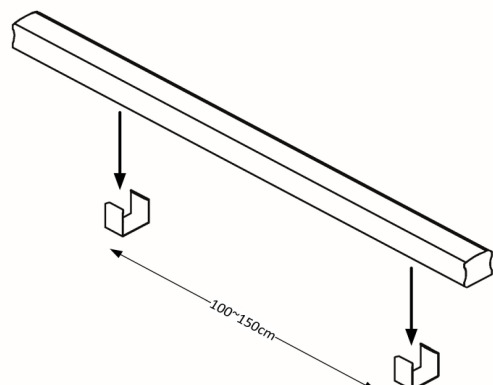
diffuser wit (SLF reeks) +/- 30%

diffuser zwart (SLF reeks) +/- 60%

Plaatsingsvoorschriften

Plaats montagebeugels op een afstand tussen 100 en 150cm.
 Gebruik steeds gepaste schroeven met een verzonken kop zodat de montagebeugels goed aansluiten en niet vervormen.

De profielen bestaan uit geanodiseerd aluminium en zijn geschikt voor buitenmontage. Gebruik steeds een geschikte ledstrip (IP67) voor buiten toepassingen. De polycarbonaat diffuser is UV bestendig.



Utilisez toujours un profilé LED pour fournir le refroidissement nécessaire à la ruban LED.
 Tenez compte de la capacité de refroidissement maximale du profilé LED.
 Le profilé LED protège également la ruban LED contre les influences extérieures telles que la poussière et les insectes.

Pour une durée de vie optimale, il est important de toujours coller la ruban LED dans un profilé LED en alu.
 Cela garantit une dissipation thermique maximale et empêche la surchauffe de la ruban LED.

Les profilés LED sont constitués d'un alliage d'aluminium avec des propriétés de refroidissement optimales et un retrait ou une expansion minimale.
 N'utilisez pas d'autres métaux comme surface, car ils peuvent endommager la ruban LED lorsqu'elle est déployée.

Pour assurer une bonne adhérence entre le profilé LED et la ruban LED, le profilé doit **toujours être dégraissé** avant de coller la ruban LED dans le profilé.

Les rubans **IP20** sont fournies avec 3M type 300LSE. Les rubans **IP67** sont fournies avec 3M type 5604A VHB. Le type 5604A VHB est spécialement conçu pour les applications extérieures et résistant à l'eau, la force d'adhérence maximale n'est atteinte qu'après 24 heures.

Différences de température élevées peuvent se produire dans les applications externes, une rétrécissement ou une expansion peuvent se produire.
 Pour les applications externes, interrompez toujours la ruban LED à la fin de chaque profil et utilisez une connexion par câble pour éviter d'endommager la ruban LED.

Tous les profilés LED sont fournis dans un tube pratique, y compris les pièces de montage.

Profilé	Largeur max. ruban led	Capacité de refroidissement	Largeur	Hauteur
BS1707	12mm	10W/m	17,5mm	7mm
BS1715	12mm	15W/m	17,5mm	15mm
BS1919	15mm	15W/m	19,5mm	19,5mm
BS2617	20mm	20W/m	26mm	16,7mm
SL7	12mm	15W/m	17,5mm	7mm
SL15	12mm	20W/m	17,1mm	14,6mm
SLW8	15mm	25W/m	22,6mm	8,5mm
SLW15	15mm	25W/m	22,6mm	15,5mm
RSL7	12mm	20W/m	24,8mm	7mm
RSL15	12mm	25W/m	24,8mm	14,8mm
SLI7	12mm	15W/m	17,5mm	10mm
SLI15	12mm	20W/m	17,1mm	15,8mm
ROA	12mm	30W/m	20,8mm	20,6mm
ALU45	12mm	25W/m	18,6mm	18,6mm
SLP	12mm	25W/m	17,1mm	15,5mm
ICORN	5mm	15W/m	35mm	35mm
OCORN	5mm	15W/m	35mm	35mm
PL3030	20mm	25W/m	30mm	30mm
PL3535	25mm	30W/m	35mm	35mm
RPL3535	25mm	30W/m	35mm	35mm
SLB10	5mm	10W/m	10mm	8,4mm
SLB18	15mm	10W/m	17,5mm	7mm
SLWP8	12mm	15W/m	18,8mm	8mm
SLWP13	12mm	15W/m	17,8mm	13mm
ALU45WP	12mm	15W/m	20,2mm	20,2mm
RSLWP8	12mm	15W/m	26,7mm	8mm
RSLWP13	12mm	15W/m	24,9mm	13mm



Diffuseur réduction de lumière:
 diffuseur transparent +/- 3%
 diffuseur mat +/- 25%
 diffuseur blanc (série SLF) +/- 30%
 diffuseur noir (série SLF) +/- 60%

Instructions de placement

Placez les supports de montage à une distance comprise entre 100 et 150 cm. Utilisez toujours des vis à tête fraisée appropriées pour que les supports de montage s'adaptent correctement et ne se déforment pas.

Les profilés sont en aluminium anodisé et conviennent pour un montage extérieur. Utilisez toujours une ruban LED appropriée (IP67) pour les applications extérieures. Le diffuseur en polycarbonate est résistant aux UV.

