

Nouveauté



Réf : 0.553.31

## Eo LED 1300lm 4000K blanc

Réglette type linolite, longueur 445mm, largeur 64mm et profondeur 90mm. Embase polypropylène, diffuseur polycarbonate blanc. Version équipée d'une platine LED 11W. Sans interrupteur. Classe II.

Réglette type linolite, longueur 445mm, largeur 64mm et profondeur 90mm. Embase polypropylène, diffuseur polycarbonate blanc. Version équipée d'une platine LED 11W. Sans interrupteur. Classe II. Réglette type linolite, longueur 445mm, largeur 64mm et



### Données Générales :

Type luminaire	Réglettes
Type de source	Platine LED
Nombre de source	1
Durée de vie L80B10	40000h
Type de déclenchement	ON/OFF
T° de fonctionnement	-10 °C / +25 °C
Matériaux diffuseur	Polycarbonate opale
Matériaux anneau/corps	Polycarbonate
Couleur	Blanc RAL 9003
Garantie	5 ans
Eligible CEE/BAR EQ 110	Non

### Données Mécaniques :

Longueur (mm)	64,0
Largeur (mm)	90,0
Diamètre (mm)	
Profondeur (mm)	445,0
Entraxe de fixation	203
Poids (kg)	0,605
Antivandale	Non

### Données électriques :

Tension d'alimentation	230 VAC 50Hz
Puissance lumineuse	12 W
Facteur de puissance	0,55
Classe électrique	II
Classe énergétique	A++, A+, A (LED)
Dimmable	Non

### Données Photométriques :

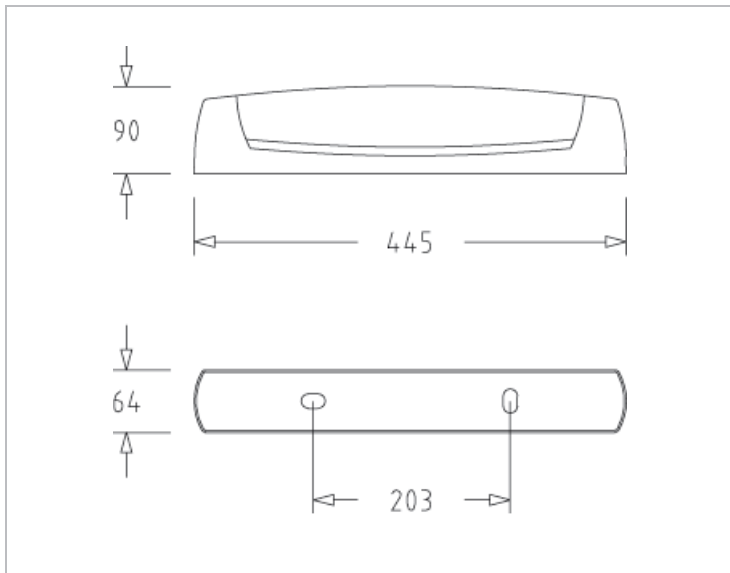
Flux utile (lumen)	1300 lm
Efficacité du luminaire	108,33 lm/W
Intensité lumineuse	4,2 A
Température de couleur (Kelvin)	4000
IRC	80
Risque photobiologique	GR0

### Données normatives :

Produit conforme aux prescriptions normatives suivantes :

- IEC 60598-1 : 2015
- IEC 60598-2-1

## Dimensions



## Performance énergétique



## Courbes photométriques

