



Réf : 0.717.20

## Sextan E27 SSL HF AV blanc

### Hublot Sextan E27 sans source lumineuse hyperfréquence antivandale blanc

Hublot rond au caractère contemporain dont l'anneau est en polycarbonate lisse et brillant, disponible en blanc ou gris (proche du RAL 7024) Diffuseur polycarbonate à double rayon de courbure, verrouillage du bloc optique par rotation ¼ de tour. Diam



Fabriqué  
en France

### Données Générales :

Type luminaire	Hublots
Type de source	Sans lampe
Nombre de source	1
Durée de vie L80B10	h
Type de déclenchement	Hyper Fréquence
T° de fonctionnement	-10 °C / +25 °C
Matériaux diffuseur	Polycarbonate
Matériaux anneau/corps	Polycarbonate
Couleur	Blanc RAL 9003
Garantie	1 an
Eligible CEE/BAR EQ 110	Non

### Données Mécaniques :

Longueur (mm)	
Largeur (mm)	102,0
Diamètre (mm)	350
Profondeur (mm)	
Entraxe de fixation	255
Poids (kg)	1,643
Antivandale	Oui

### Données électriques :

Tension d'alimentation	230 VAC 50Hz
Puissance lumineuse	70 W
Facteur de puissance	
Classe électrique	II
Classe énergétique	
Dimmable	Non

### Données Photométriques :

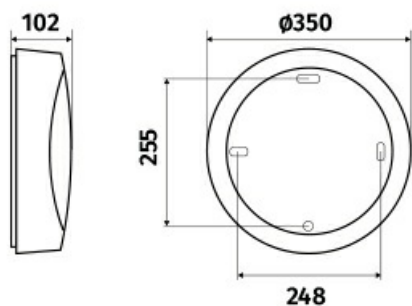
Flux utile (lumen)	0 lm
Efficacité du luminaire	lm/W
Intensité lumineuse	A
Température de couleur (Kelvin)	
IRC	
Risque photobiologique	

### Données normatives :

Produit conforme aux prescriptions normatives suivantes :

- IEC 60598-1 : 2015
- IEC 60598-2-1

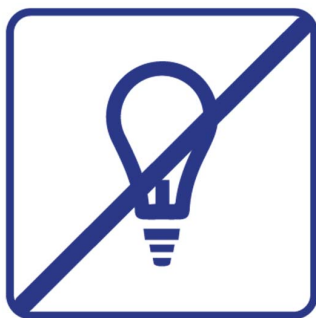
## Dimensions



## Performance énergétique



## Courbes photométriques



La photométrie dépend de  
la source lumineuse.

La photométrie n'est pas disponible  
pour ce produit puisque  
la source lumineuse n'est pas fournie