



Réf : 0.717.30

Sextan E27 SSL AV gris 7024

Hublot Sextan E27 sans source lumineuse antivandale gris 7024

Hublot rond au caractère contemporain dont l'anneau est en polycarbonate lisse et brillant, disponible en blanc ou gris (proche du RAL 7024) Diffuseur polycarbonate à double rayon de courbure, verrouillage du bloc optique par rotation ¼ de tour. Diam



Données Générales :

Type luminaire	Hublots
Type de source	Sans lampe
Nombre de source	1
Durée de vie L80B10	h
Type de déclenchement	ON/OFF
T° de fonctionnement	-10 °C / +25 °C
Matériaux diffuseur	Polycarbonate
Matériaux anneau/corps	Polycarbonate
Couleur	Gris RAL 7024
Garantie	1 an
Eligible CEE/BAR EQ 110	Non

Données Mécaniques :

Longueur (mm)	
Largeur (mm)	102,0
Diamètre (mm)	350
Profondeur (mm)	
Entraxe de fixation	255
Poids (kg)	1,556
Antivandale	Oui

Données électriques :

Tension d'alimentation	230 VAC 50Hz
Puissance lumineuse	70 W
Facteur de puissance	
Classe électrique	II
Classe énergétique	
Dimmable	Non

Données Photométriques :

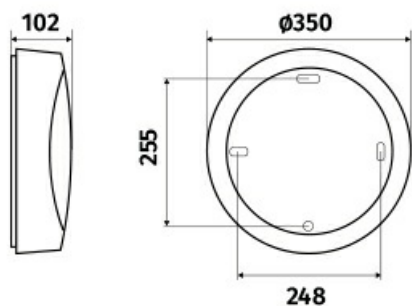
Flux utile (lumen)	0 lm
Efficacité du luminaire	lm/W
Intensité lumineuse	A
Température de couleur (Kelvin)	
IRC	
Risque photobiologique	

Données normatives :

Produit conforme aux prescriptions normatives suivantes :

- IEC 60598-1 : 2015
- IEC 60598-2-1

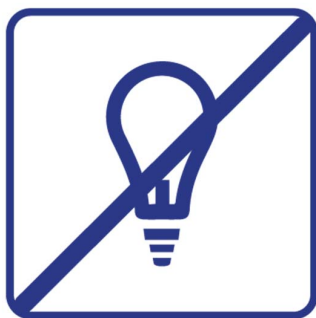
Dimensions



Performance énergétique



Courbes photométriques



La photométrie dépend de
la source lumineuse.

La photométrie n'est pas disponible
pour ce produit puisque
la source lumineuse n'est pas fournie