



Réf : 0.734.02

## Axiome T1 E27 SSL HF AV gris 7024

**Hublot Axiome T1 E27 sans source lumineuse hyperfréquence antivandale gris 7024**  
Hublot fonctionnel et polyvalent d'un diamètre optimisé de 260 mm et d'épaisseur 98 mm (taille 1). Embase et diffuseur en deux parties pour simplifier la pose. Corps en polypropylène gris et diffuseur en polycarbonate opale Détecteur HF. Livré sans l



### Données Générales :

Type luminaire	Hublots
Type de source	Sans lampe
Nombre de source	1
Durée de vie L80B10	h
Type de déclenchement	Hyper Fréquence
T° de fonctionnement	-10 °C / +25 °C
Matériaux diffuseur	Polycarbonate opale
Matériaux anneau/corps	Polycarbonate
Couleur	Gris RAL 7024
Garantie	1 an
Eligible CEE/BAR EQ 110	Non

### Données Mécaniques :

Longueur (mm)	
Largeur (mm)	98,0
Diamètre (mm)	260
Profondeur (mm)	
Entraxe de fixation	187,5
Poids (kg)	0,64
Antivandale	Oui

### Données électriques :

Tension d'alimentation	230 VAC 50Hz
Puissance lumineuse	42 W
Facteur de puissance	
Classe électrique	II
Classe énergétique	
Dimmable	Non

### Données Photométriques :

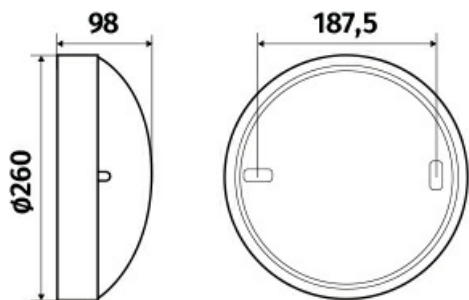
Flux utile (lumen)	0 lm
Efficacité du luminaire	lm/W
Intensité lumineuse	A
Température de couleur (Kelvin)	
IRC	
Risque photobiologique	

### Données normatives :

Produit conforme aux prescriptions normatives suivantes :

- IEC 60598-1 : 2015
- IEC 60598-2-1

## Dimensions



## Performance énergétique



## Courbes photométriques



La photométrie dépend de la source lumineuse.

La photométrie n'est pas disponible pour ce produit puisque la source lumineuse n'est pas fournie