



Réf : 0.740.10

H350 2xE27 SSL HF AV

Hublot H350 2xE27 sans source lumineuse hyperfréquence antivandale
 Hublot fonctionnel en deux parties : embase et diffuseur en connexion push-in. Diamètre 350 mm et profondeur 105 mm. Corps en polypropylène et diffuseur en polycarbonate opale.
 Solution antivandale: capot diffuseur fermé par 3 vis Torx. Livré sans l



Fabriqué en France

Données Générales :

Type luminaire	Hublots
Type de source	Sans lampe
Nombre de source	2
Durée de vie L80B10	h
Type de déclenchement	Hyper Frequence
T° de fonctionnement	-10 °C / +25 °C
Matériaux diffuseur	Polycarbonate opale
Matériaux anneau/corps	Polycarbonate
Couleur	Blanc RAL 9003
Garantie	1 an
Eligible CEE/BAR EQ 110	Non

Données Mécaniques :

Longueur (mm)	
Largeur (mm)	105,0
Diamètre (mm)	350
Profondeur (mm)	
Entraxe de fixation	250
Poids (kg)	1,3
Antivandale	Oui

Données électriques :

Tension d'alimentation	230 VAC 50Hz
Puissance lumineuse	84 W
Facteur de puissance	
Classe électrique	II
Classe énergétique	
Dimmable	Non

Données Photométriques :

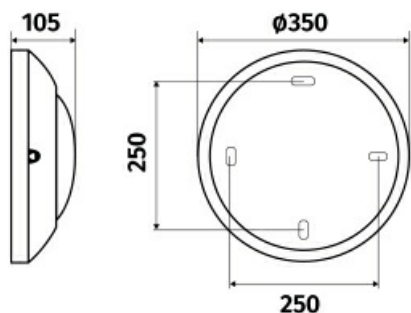
Flux utile (lumen)	0 lm
Efficacité du luminaire	lm/W
Intensité lumineuse	A
Température de couleur (Kelvin)	
IRC	
Risque photobiologique	

Données normatives :

Produit conforme aux prescriptions normatives suivantes :

- IEC 60598-1 : 2015
- IEC 60598-2-1

Dimensions



Performance énergétique



Courbes photométriques



La photométrie dépend de
la source lumineuse.

La photométrie n'est pas disponible
pour ce produit puisque
la source lumineuse n'est pas fournie