

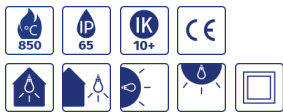


Réf : 0.740.33

## H350 LED 2160lm 3000K HF+V TC AV

Hublot LED H350 2160lm 3000K hyperfréquence préavis de veille télécommandé antivandale

Hublot fonctionnel en deux parties : embase et diffuseur en connexion push-in. Détecteur hyperfréquence avec fonction veille. Corps en polypropylène et diffuseur en polycarbonate opale. Solution antivandale : capot diffuseur fermé par 3 vis Torx. 300



### Données Générales :

Type luminaire	Hublots
Type de source	Platine LED
Nombre de source	1
Durée de vie L80B10	50000h
Type de déclenchement	HF préavis veille
T° de fonctionnement	-10 °C / +25 °C
Matériaux diffuseur	Polycarbonate opale
Matériaux anneau/corps	Polycarbonate
Couleur	Blanc RAL 9003
Garantie	5 ans
Eligible CEE/BAR EQ 110	Oui

### Données Mécaniques :

Longueur (mm)	
Largeur (mm)	105,0
Diamètre (mm)	350
Profondeur (mm)	
Entraxe de fixation	250
Poids (kg)	1,45
Antivandale	Oui

### Données électriques :

Tension d'alimentation	230 VAC 50Hz
Puissance lumineuse	24 W
Facteur de puissance	0,96
Classe électrique	II
Classe énergétique	A++, A+, A (LED)
Dimmable	Oui

### Données Photométriques :

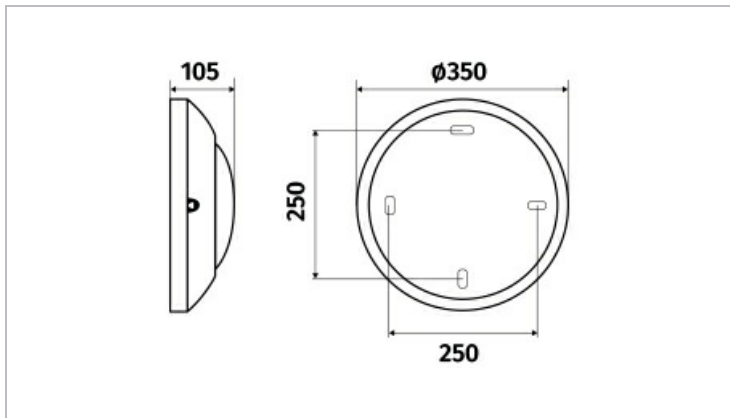
Flux utile (lumen)	2160 lm
Efficacité du luminaire	90 lm/W
Intensité lumineuse	21,1 A
Température de couleur (Kelvin)	3000
IRC	80
Risque photobiologique	GR0

### Données normatives :

Produit conforme aux prescriptions normatives suivantes :

- IEC 60598-1 : 2015
- IEC 60598-2-1

## Dimensions



## Performance énergétique



## Courbes photométriques

