



Réf : 0.740.34

## H350 LED 2100lm 3000K FO AV

### Hublot LED H350 2100lm 3000K flux orienté antivandale

Hublot fonctionnel en deux parties : embase et diffuseur en connexion push-in. Version flux orienté spécial escaliers. Corps en polypropylène et diffuseur en polycarbonate opale.

Solution antivandale : capot diffuseur fermé par 3 vis Torx. 3000K



### Données Générales :

Type luminaire	Hublots
Type de source	Platine LED
Nombre de source	1
Durée de vie L80B10	50000h
Type de déclenchement	ON/OFF
T° de fonctionnement	-10 °C / +25 °C
Matériaux diffuseur	Polycarbonate opale
Matériaux anneau/corps	Polypropylène
Couleur	Blanc RAL 9003
Garantie	5 ans
Eligible CEE/BAR EQ 110	Non

### Données Mécaniques :

Longueur (mm)	
Largeur (mm)	105,0
Diamètre (mm)	350
Profondeur (mm)	
Entraxe de fixation	250
Poids (kg)	1,23
Antivandale	Oui

### Données électriques :

Tension d'alimentation	230 VAC 50Hz
Puissance lumineuse	28 W
Facteur de puissance	0,96
Classe électrique	II
Classe énergétique	A++, A+, A (LED)
Dimmable	Non

### Données Photométriques :

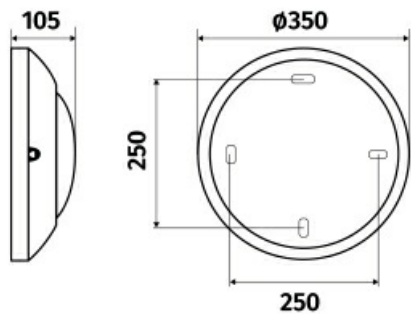
Flux utile (lumen)	2100 lm
Efficacité du luminaire	75 lm/W
Intensité lumineuse	21,3 A
Température de couleur (Kelvin)	3000
IRC	80
Risque photobiologique	GR0

### Données normatives :

Produit conforme aux prescriptions normatives suivantes :

- IEC 60598-1 : 2015
- IEC 60598-2-1

## Dimensions



## Performance énergétique



## Courbes photométriques

