



Réf : 0.753.11

Ovale E27 SSL grille blanc

Hublot Ovale E27 sans source lumineuse grille blanc

Applique fonctionnelle ovale avec grille. Montage murale. Intérieur ou extérieur. Anneau et grille en polypropylène, diffuseur en verre. Montage facile : 2 points de fixation avec rattrapage de jeu. Livré sans lampe (douille E27).



Données Générales :

Type luminaire	Hublots
Type de source	Sans lampe
Nombre de source	1
Durée de vie L80B10	h
Type de déclenchement	ON/OFF
T° de fonctionnement	-10 °C / +25 °C
Matériaux diffuseur	Verre
Matériaux anneau/corps	Polypropylène
Couleur	Blanc RAL 9003
Garantie	1 an
Eligible CEE/BAR EQ 110	Non

Données Mécaniques :

Longueur (mm)	113,0
Largeur (mm)	170,0
Diamètre (mm)	
Profondeur (mm)	108,0
Entraxe de fixation	60
Poids (kg)	0,465
Antivandale	Non

Données électriques :

Tension d'alimentation	230 VAC 50Hz
Puissance lumineuse	60 W
Facteur de puissance	
Classe électrique	II
Classe énergétique	
Dimmable	Non

Données Photométriques :

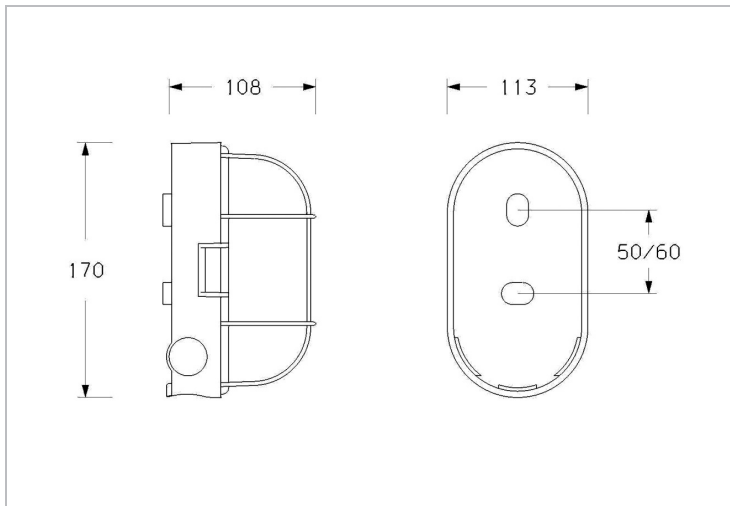
Flux utile (lumen)	0 lm
Efficacité du luminaire	lm/W
Intensité lumineuse	A
Température de couleur (Kelvin)	
IRC	
Risque photobiologique	

Données normatives :

Produit conforme aux prescriptions normatives suivantes :

- IEC 60598-1 : 2015
- IEC 60598-2-1

Dimensions



Performance énergétique



Courbes photométriques



La photométrie dépend de
la source lumineuse.

La photométrie n'est pas disponible
pour ce produit puisque
la source lumineuse n'est pas fournie