



Réf : 0.761.53

Dune visière E27 LED 500lm 3000K AV noir

Applique LED Dune visière E27 500lm 3000K antivandale noir

Hublot compact de diamètre 245 mm, profondeur 106 mm, installation murale uniquement, finition blanc ou noir Appareil, avec visière et diffuseur polycarbonate (Anneau et diffuseur solidaires). IP54, IK10, classe II, 650 °C. Solution Antivandale : 4 p



Données Générales :

Type luminaire	Appliques
Type de source	Lampes LED
Nombre de source	1
Durée de vie L80B10	35000h
Type de déclenchement	ON/OFF
T° de fonctionnement	-10 °C / +25 °C
Matériaux diffuseur	Polycarbonate opale
Matériaux anneau/corps	Polycarbonate
Couleur	Noir RAL 9005
Garantie	1 an
Eligible CEE/BAR EQ 110	Non

Données Mécaniques :

Longueur (mm)	
Largeur (mm)	106,0
Diamètre (mm)	245
Profondeur (mm)	
Entraxe de fixation	150
Poids (kg)	1,03
Antivandale	Oui

Données électriques :

Tension d'alimentation	230 VAC 50Hz
Puissance lumineuse	10 W
Facteur de puissance	0,5
Classe électrique	II
Classe énergétique	A++, A+, A (LED)
Dimmable	Non

Données Photométriques :

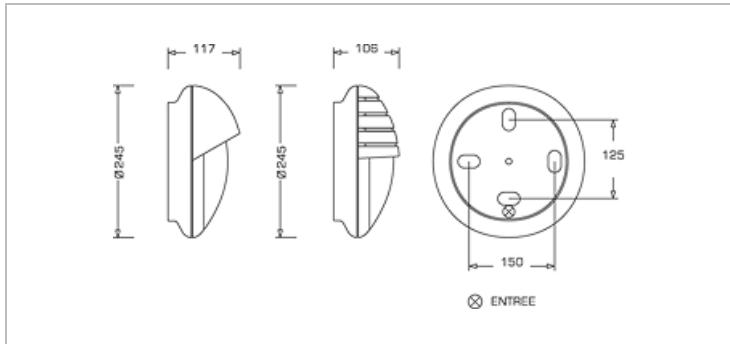
Flux utile (lumen)	500 lm
Efficacité du luminaire	50 lm/W
Intensité lumineuse	A
Température de couleur (Kelvin)	3000
IRC	80
Risque photobiologique	

Données normatives :

Produit conforme aux prescriptions normatives suivantes :

- IEC 60598-1 : 2015
- IEC 60598-2-1

Dimensions



Performance énergétique



Courbes photométriques

