



Réf : 0.782.21

## Option LED 1700lm 4000K HF AV blanc

### Hublot LED Option 1700lm 4000K hyperfréquence antivandale blanc

Hublot fonctionnel montage 1/4 de tour. Corps en polypropylène et diffuseur en verre. Solution antivandale : 8 points de fixation (avec rattrapage de jeu) dont 4 en bordure limite de hublot pour réduire le risque d'arrachement. Détecteur hyperfréquent



Fabriqué en France

### Données Générales :

Type luminaire	Hublots
Type de source	Platine LED
Nombre de source	1
Durée de vie L80B10	50000h
Type de déclenchement	Hyper Fréquence
T° de fonctionnement	-10 °C / +25 °C
Matériaux diffuseur	Polycarbonate
Matériaux anneau/corps	Polypropylène
Couleur	Blanc RAL 9003
Garantie	5 ans
Eligible CEE/BAR EQ 110	Oui

### Données Mécaniques :

Longueur (mm)	
Largeur (mm)	116,0
Diamètre (mm)	300
Profondeur (mm)	
Entraxe de fixation	230
Poids (kg)	0,94
Antivandale	Oui

### Données électriques :

Tension d'alimentation	230 VAC 50Hz
Puissance lumineuse	15 W
Facteur de puissance	0,96
Classe électrique	II
Classe énergétique	A++, A+, A (LED)
Dimmable	Oui

### Données Photométriques :

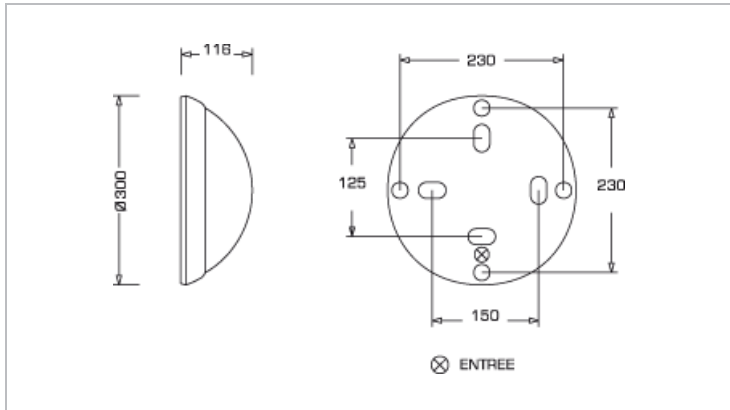
Flux utile (lumen)	1700 lm
Efficacité du luminaire	113,33 lm/W
Intensité lumineuse	10 A
Température de couleur (Kelvin)	4000
IRC	80
Risque photobiologique	GR0

### Données normatives :

Produit conforme aux prescriptions normatives suivantes :

- IEC 60598-1 : 2015
- IEC 60598-2-1

## Dimensions



## Performance énergétique



## Courbes photométriques

