



LED strip 350DOT is uitgerust met 350 LEDs type SMD2110 per meter. Kenmerkend voor deze nieuwe generatie ledchips zijn de kleinere afmetingen, sterkere behuizing, hoge kleurconsistentie SDCM<3 BIN1 en hoge kleurweergave CRI90. Dankzij het hoge aantal LEDs per meter bekomt men in elk type profiel een mooie egale verlichting zonder zichtbare leddots. Aansluitspanning 24VDC, in te korten elke 20mm. Kleurweergave CRI90, lichtbundel 120°. Levensduur 50.000h L80B20. Voorzien van voorgesoldeerde aansluitkabels van 30cm aan beide zijden. Maximum 8m in serie verbinden indien voeding aan één zijde! Toepassing: algemene verlichting zonder zichtbare lichtpunten.



IP20



IK0



120



5 JAAR



tot 92



77.000
L80B20



90



2700



PWM



SMD2110



JA

Technische eigenschappen

| | |
|------------|------------------|
| Referentie | 350DOT-IP20-2700 |
| EAN code | 5420076248178 |
| ETIM code | EC002706 |

Elektrische eigenschappen

| | |
|------------------------|------|
| LED vermogen (W) | 26 |
| Aansluitspanning (Vac) | 24V |
| Frequentie (Hz) | DC |
| Driver inbegrepen | nee |
| Dimbaar | PWM |
| Aansluitkabel | 0,3m |
| Energie klasse | G |

Afmeting en materiaal eigenschappen

| | |
|----------------------|---------------|
| Afmetingen (LxBxH) | 5000x10x1,8mm |
| Buigradius (mm) | 50 |
| Kleinste sectie (mm) | 20 |
| Gewicht (kg) | 0,15 |
| Kleur | wit |
| Werktemperatuur (°C) | -20~+45 |
| IP waarde | IP20 |
| Aantal in bulk | 20 |
| Minimum bestelaantal | 1 |

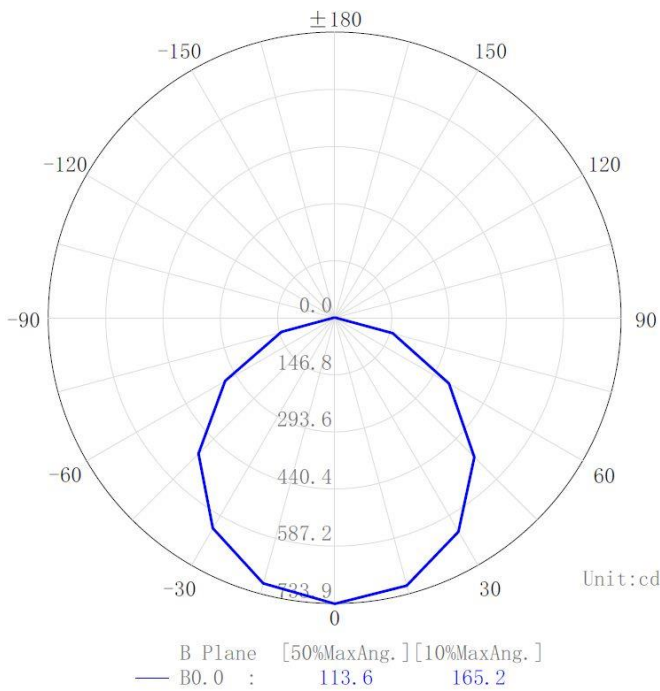
Garantie en certificatie

| | |
|-----------------|---------------|
| Levensduur (u) | 77.000 L80B20 |
| Garantie (jaar) | 5 |
| ENEC | nee |

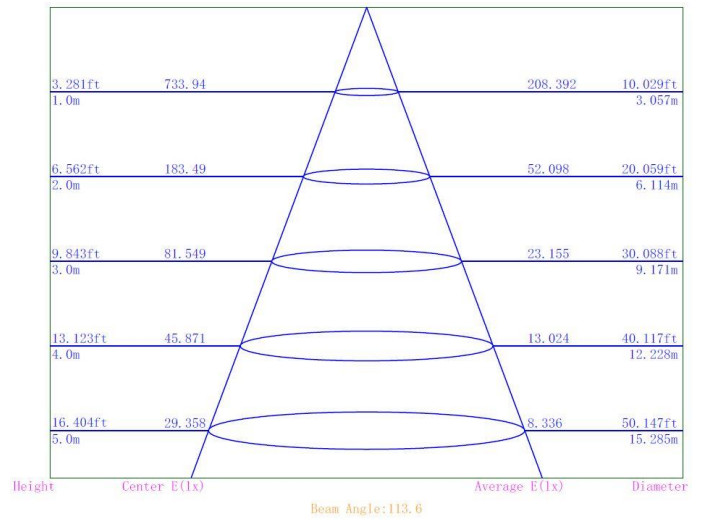
Lichttechnische eigenschappen

| | |
|----------------------|------------------|
| Lichtbundel(°) | 120 |
| Kleurtemperatuur (K) | 2700 |
| Kleurweergave CRI | 90 |
| Kleurvastheid SDCM | <3 |
| Lumen output (Lm) | 2116 |
| Lm/W | 92 |
| Flux code | 46 77 94 100 101 |
| Ledchip | SMD2110 |
| Ledfabrikant | Refond |
| Aantal leds/m | 350 |

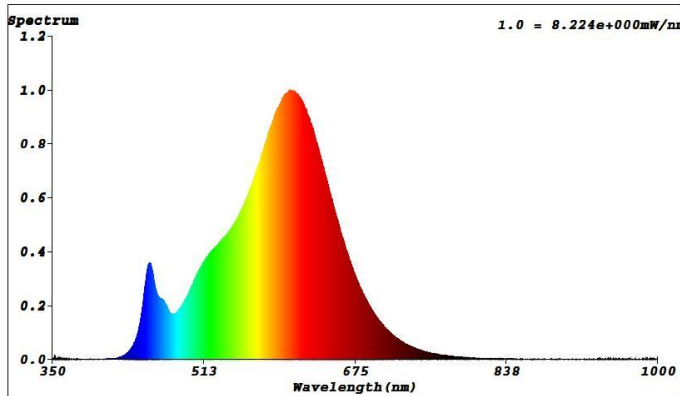
Lumen distribution



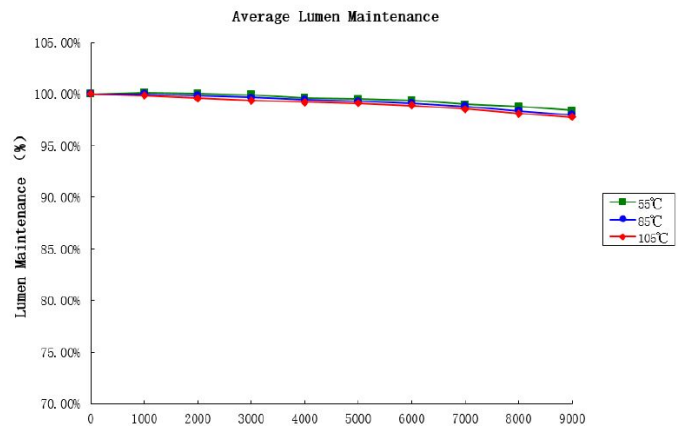
Distance curve:



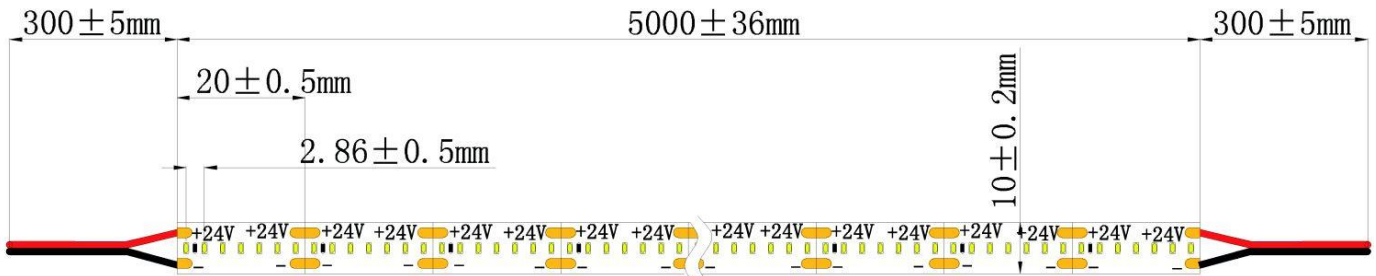
Spectrum distribution



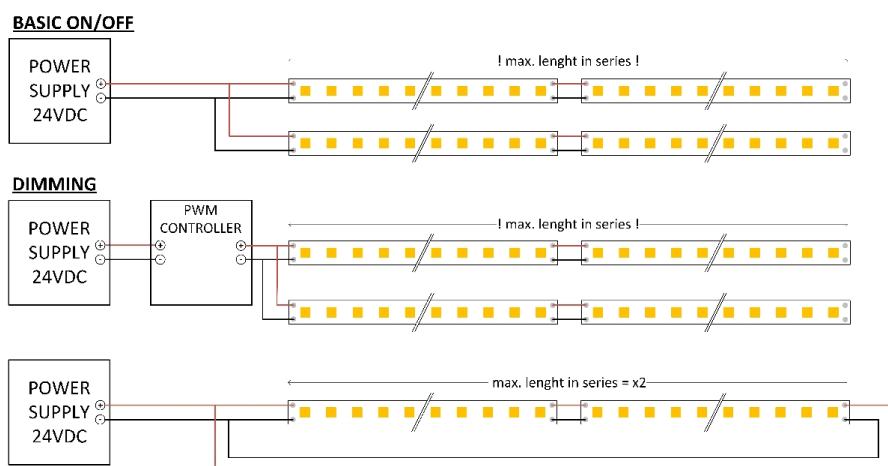
Lumendrop



Afmetingen



Aansluitschema



| Type | Max. length in serie |
|----------|----------------------|
| 64LED | 12m |
| 120LED | 15m |
| 120DOT | 15m |
| 120MLED | 10m |
| 128LED | 10m |
| 140FSLED | 8m |
| 160LED | 8m |
| 160POW | 4m |
| 196SDOT | 15m |
| 240DOT | 9m |
| 350DOT | 8m |
| 60BLED | 5m |
| 120SIDE | 11m |