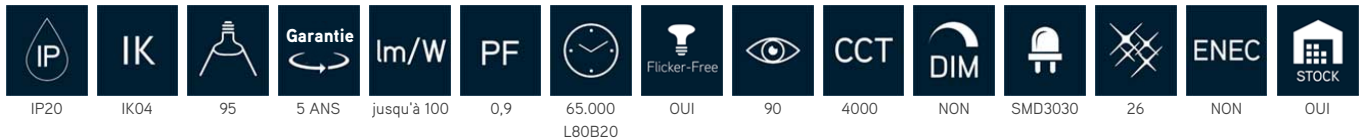


COMPACT154 Compact 15W 4000K CRI90 blanc pas dimmable



Downlight Compact avec une hauteur d'installation compacte. Équipé de puces LED Osram SMD3030 CRI90 dans un boîtier en aluminium massif avec ressorts de serrage et couvercle en opale blanche avec répartition uniforme de la lumière. Livré avec un driver Philips sans scintillement non dimmable et un boîtier de connexion sans outil.



Spécifications technique

Reference	COMPACT154
EAN code	5420076267063
ETIM code	EC001744

Spécifications électrique

Puissance système (W)	16
Puissance led (W)	15
Tension (Vac)	220-240V
Fréquence (Hz)	50/60
Contrôleur inclus	oui
Contrôleur in/externe	externe
Driver marque	Philips
Driver référence	CertaDrive G2
Dimmable	non
Flicker free	oui
Power factor	0,9
Câble de connexion	0,2m
Driver output (V)	40
Driver output (mA)	350
Classe d'isolation	I
Classe d'énergie	A+
N° sur disj. 16A type C	68
N° sur disj. 16A type D	
Inrush current driver	13,6A 220µs

Garantie et certification

Durée de vie (h)	65.000 L80B20
Garantie (ans)	5 (hors batteries)
ENEC	no

Propriétés photométriques

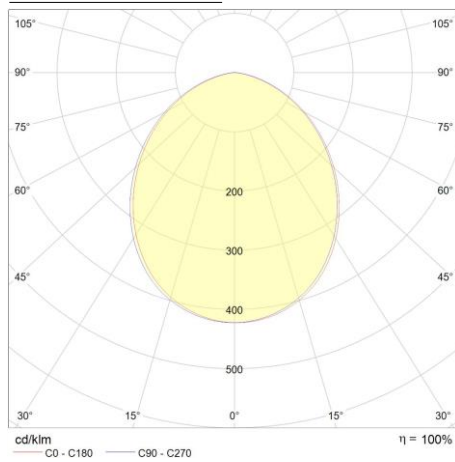
Angle rayonnement (°)	95
Temp. de couleur (K)	4000
Rendu de couleurs CRI	90
UGR	26
Solidité de couleurs	3
Sortie de lumen (Lm)	1493
Lm/W	100
Flux code	53 84 97 100 100
Puce led	SMD3030
Fournisseur led	Osram
Nombre de puce led	
Classe photobiologique	RG0

Dimensions et caractéristiques du matériau

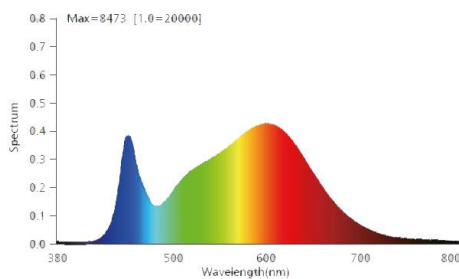
Dimensions (LxlxH)	145x145x40mm
Poids (kg)	5
Couleur	blanc
Temp. de travail (°C)	-20~+45
Valeur IP	IP20
Valeur IK	IK04
Résistant aux UV	oui
Résistant à l'eau de mer	no
UL94	
Nombre en vrac	20
Nombre sur palette	
Quantité minimum	1
Article en stock	oui

COMPACT154 Compact 15W 4000K CRI90 blanc pas dimmable

Lumen distribution

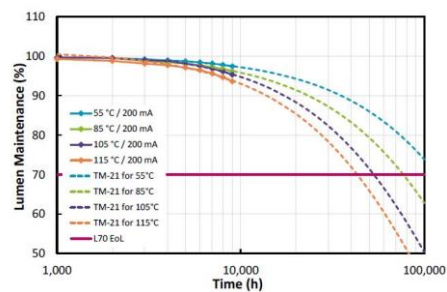


Spectrum distribution



Distance curve:

Lumendrop



Dimensions

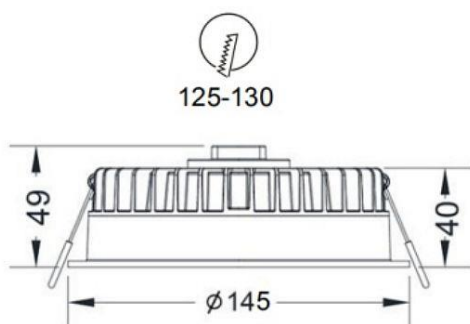


Schéma de câblage

