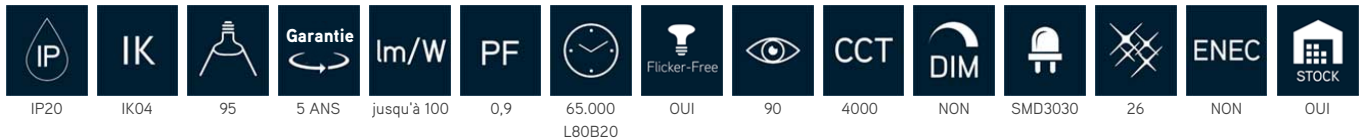




Downlight Compact avec une hauteur d'installation compacte. Équipé de puces LED Osram SMD3030 CRI90 dans un boîtier en aluminium massif avec ressorts de serrage et couvercle en opale blanche avec répartition uniforme de la lumière. Livré avec un driver Philips sans scintillement non dimmable et un boîtier de connexion sans outil.



### Spécifications technique

Reference	COMPACT354
EAN code	5420076267117
ETIM code	EC001744

### Spécifications électrique

Puissance système (W)	39
Puissance led (W)	35
Tension (Vac)	220-240V
Fréquence (Hz)	50/60
Contrôleur inclus	oui
Contrôleur in/externe	externe
Driver marque	Philips
Driver référence	Xitanium G3
Dimmable	non
Flicker free	oui
Power factor	0,9
Câble de connexion	0,2m
Driver output (V)	42
Driver output (mA)	850
Classe d'isolation	I
Classe d'énergie	A+
N° sur disj. 16A type C	45
N° sur disj. 16A type D	
Inrush current driver	19,5A 258µs

### Garantie et certification

Durée de vie (h)	65.000 L80B20
Garantie (ans)	5 (hors batteries)
ENEC	no

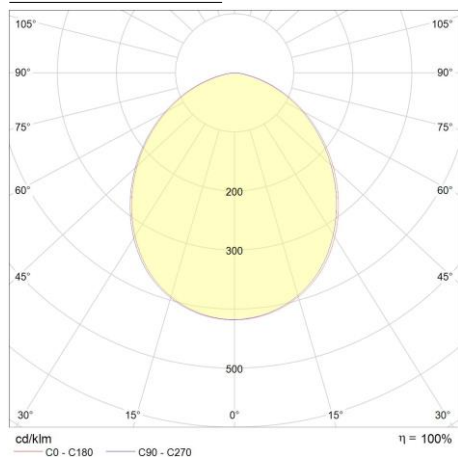
### Propriétés photométriques

Angle rayonnement (°)	95
Temp. de couleur (K)	4000
Rendu de couleurs CRI	90
UGR	26
Solidité de couleurs	3
Sortie de lumen (Lm)	3684
Lm/W	100
Flux code	53 84 97 100 100
Puce led	SMD3030
Fournisseur led	Osram
Nombre de puce led	
Classe photobiologique	RG0

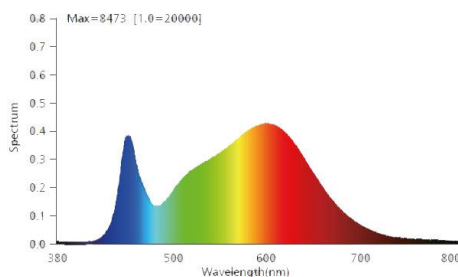
### Dimensions et caractéristiques du matériau

Dimensions (LxlxH)	230x230x62mm
Poids (kg)	1,2
Couleur	blanc
Temp. de travail (°C)	-20~+45
Valeur IP	IP20
Valeur IK	IK04
Résistant aux UV	oui
Résistant à l'eau de mer	no
UL94	
Nombre en vrac	16
Nombre sur palette	
Quantité minimum	1
Article en stock	oui

### Lumen distribution

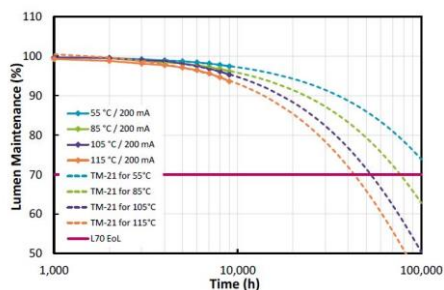


### Spectrum distribution



### Distance curve:

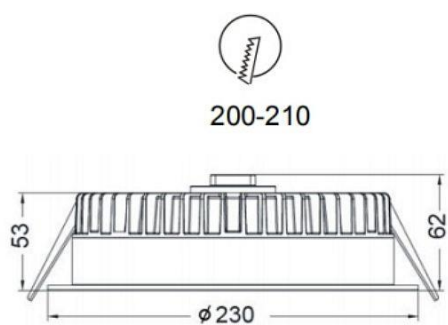
### Lumendrop



# FICHE TECHNIQUE

COMPACT354 Compact 35W 4000K CRI90 blanc pas dimmable

## Dimensions



## Schéma de câblage

