

Luminaire IP54 appaissant élégant 20W blanc neutral 4000K avec base blanc RAL9004 et une couverture opalin en polycarbonate résistant aux chocs IK10. Equipé avec la dernière génération de puces led SMD2835 et un driver 'flicker free' intégré. Grâce à la base de montage séparée et aux bornes de connexion sans vis, le luminaire peut être installé très rapidement.



Spécifications technique

Reference	DISC204B
EAN code	5420076266134
ETIM code	EC002892

Spécifications électrique

Puissance système (W)	22
Puissance led (W)	20
Tension (Vac)	200-240
Fréquence (Hz)	50/60
Contrôleur inclus	oui
Contrôleur in/externe	interne
Driver marque	Boke
Driver référence	BK-PLL040-0550
Dimmable	non
Flicker free	oui
Power factor	0,9
Taux d'harmonique	
Driver output (V)	28-42
Driver output (mA)	550
Classe d'isolation	II
Classe d'énergie	A+*
N° sur disj. 16A type B	
N° sur disj. 16A type C	34
N° sur disj. 16A type D	54
Inrusch current driver	

Garantie et certification

Durée de vie (h)	50.000 L80B50
Garantie (ans)	5 (hors batteries)
ENEC	no

Propriétés photométriques

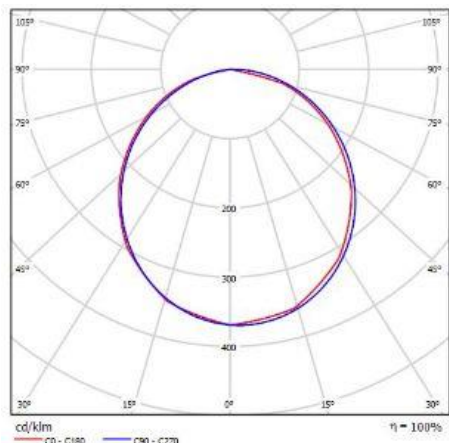
Angle rayonnement (°)	120
Temp. de couleur (K)	4000
Rendu de couleurs CRI	80
UGR	19
Solidité de couleurs	3
Sortie de lumen (Lm)	2244
Lm/W	110
Flux code	48 80 97 100 100
Puce led	SMD2835
Fournisseur led	Hongli
Nombre de puce led	288
Classe photobiologique	RG0

Dimensions et caractéristiques du matériau

Dimensions (LxlxH)	320x320x54,5mm
Poids (kg)	1,2
Couleur	noir RAL9004
Temp. de travail (°C)	-20~+40
Valeur IP	IP54
Valeur IK	IK10
Résistant aux UV	oui
Résistant à l'eau de mer	no
UL94	
Nombre en vrac	8
Nombre sur palette	128
Quantité minimum	1
Article en stock	oui

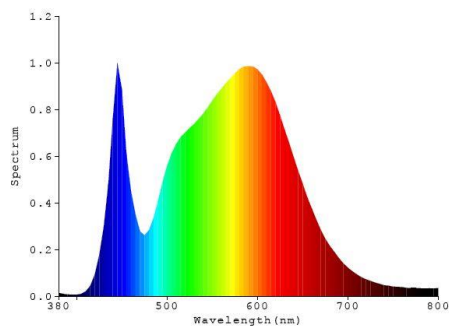
DISC204B Disc 22W 4000K IP54 noir RAL9004

Lumen distribution

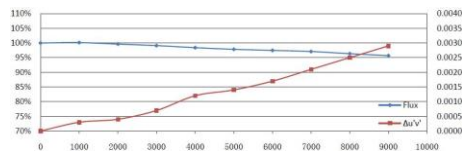


Distance curve:

Spectrum distribution



Lumendrop



Dimensions

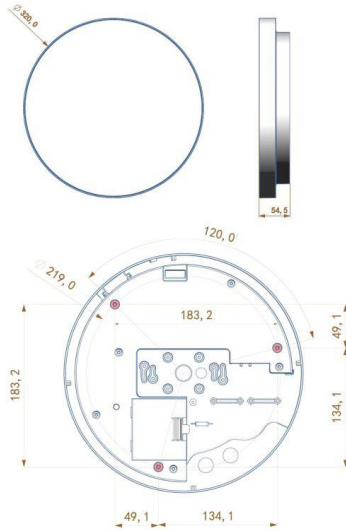


Schéma de câblage

