

DISC204W - Disc 20W 4000K IP54 wit RAL9003

Stijlvol opbouw IP54 armatuur 20W neutraal wit 4000K met witte basis RAL9003 en opaal cover in slagvast polycarbonaat IK10. Uitgerust met SMD2835 leds op een aluminium pcb in combinatie met een flikkervrije driver. Dankzij de aparte montagebasis en de schroefloze aansluitklemmen kan het armatuur in een mum van tijd geïnstalleerd worden.



														
IP54	IK10	120	5	tot 110	0,9	50.000 L80B50	JA	80	4000	NEE	SMD2835	19	NEE	JA

Technische eigenschappen

Referentie	DISC204W
EAN code	5420076263270
ETIM code	EC002892

Elektrische eigenschappen

Systeem vermogen (W)	22
LED vermogen (W)	20
Aansluitspanning (Vac)	200-240
Frequentie (Hz)	50/60
Driver inbegrepen	ja
Driver intern/extern	intern
Driver merk	Boke
Driver type	BK-PLL040-0550
Dimbaar	nee
Flicker free	ja
Power factor	0,9
THD	
Driver output (V)	28-42
Driver output (mA)	550
Isolatieklasse	II
Energie klasse	A+*
Aantal op 16A B curve	
Aantal op 16A C curve	34
Aantal op 16A D curve	54
Inrush current driver	

Garantie en certificatie

ENEC	nee
Garantie (jaar)	5 (exclusief batterijen)

Lichttechnische eigenschappen

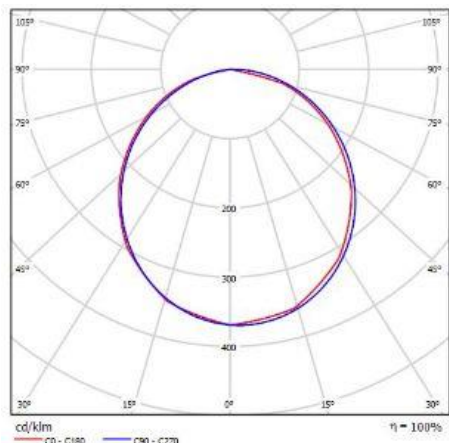
Lichtbundel(°)	120
Kleurtemperatuur (K)	4000
Kleurweergave CRI	80
UGR	19
Kleurvastheid SDCM	3
Lumen output (Lm)	2244
Lm/W	110
Flux code	48 80 97 100 100
Ledchip	SMD2835
Ledfabrikant	Hongli
Aantal LEDs	288
Fotobiologische klasse RG0	

Afmeting en materiaal eigenschappen

Afmetingen (LxBxH)	320x320x54,5mm
Gewicht (kg)	1,2
Kleur	wit RAL9003
Werktemperatuur (°C)	-20~+40
IP waarde	IP54
IK waarde	IK10
UV bestendig	ja
Zeewater bestendig	nee
UL 94	
Aantal in bulk	8
Aantal op pallet	128
Minimum bestelaantal	1
Stockartikel	ja

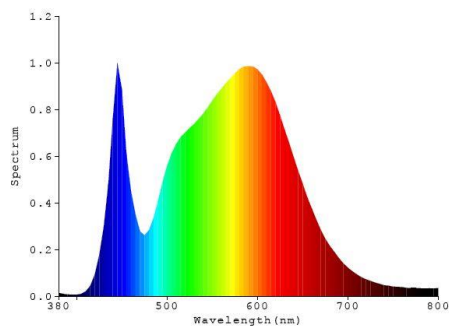
DISC204W - Disc 20W 4000K IP54 wit RAL9003

Lumen distribution

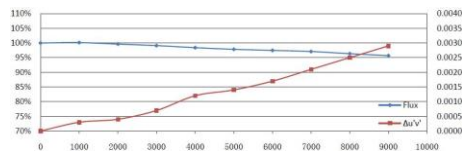


Distance curve:

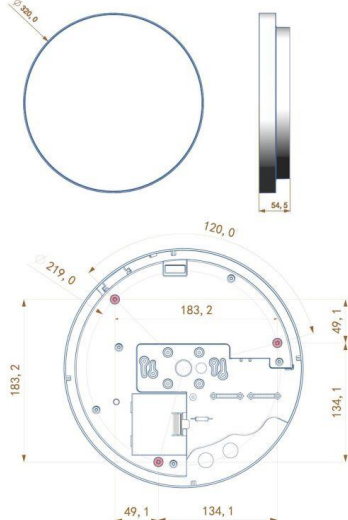
Spectrum distribution



Lumendrop



Afmetingen



Aansluitschema

