



Spatwaterdicht led armatuur HWDP Advanced met power switch 15-18-20-23W en CCT switch 3000-4000-6000K, lengte van 60cm, IP66 in polycarbonaat met opaal cover IK10 en voorgemonteerde rvs clipsen. Voorzien van 5-polige toolless aansluitconnector langs beide zijden en doorvoerbedrading van 5x2,5mm². Lumenoutput tot 153lm/W. Uitgerust met flicker free driver. Ideaal voor lijnmontage en noodstroomcircuits. Geleverd inclusief rvs plafondbeugels, een M20 wartel voor lijnmontage en 2 invoertules voorgemonteerd. Driver, doorvoerbedrading en connectoren zijn gemonteerd in de basis van het toestel. De ledplaat en PC cover vormen één geheel waardoor de leds beschermt zijn tegen aanraken, een valbeveiliging met staalkabel is voorzien.

														
IP66	IK10	120	5	tot 153	0,95	> 100.000 L80	JA	80	3K-4K-6K	DIM	SMD2835	>28	JA	JA

Technische eigenschappen

Referentie	HWD-ADV0623PCS
EAN code	5404042513798
ETIM code	EC002892

Elektrische eigenschappen

Systeem vermogen (W)	24,2
LED vermogen (W)	23
Aansluitspanning (Vac)	200-240VAC
Frequentie (Hz)	50/60
Driver inbegrepen	ja
Driver intern/extern	intern
Driver merk	BOKE
Driver type	non-isolated
Dimbaar	
Flicker free	ja
Power factor	0,95
THD	8%
Driver output (V)	27-63/72VDC
Driver output (mA)	0,2-0,35A
Isolatieklasse	I
Energie klasse	C
Aantal op 16A B curve	45
Aantal op 16A C curve	75
Aantal op 16A D curve	113
Inrush current driver	

Garantie en certificatie

ENEC	ja
Garantie (jaar)	5 (exclusief batterijen)

Lichttechnische eigenschappen

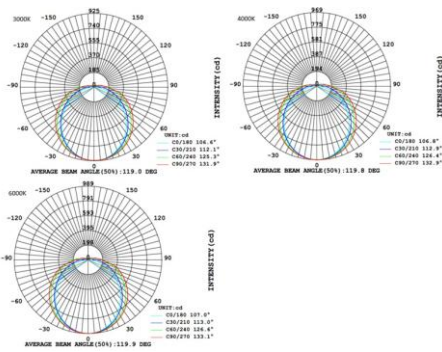
Lichtbundel(°)	120
Kleurtemperatuur (K)	3K-4K-6K
Kleurweergave CRI	80
UGR	>28
Kleurvastheid SDCM	<5
Lumen output (Lm)	3519
Lm/W	153
Flux code	42 71 90 93 100
Ledchip	SMD2835
Ledfabrikant	Hongli
Aantal LEDs	60
Fotobiologische klasse	RG0

Afmeting en materiaal eigenschappen

Afmetingen (LxBxH)	600x95x83mm
Gewicht (kg)	1,06
Kleur	grijs RAL7042
Werktemperatuur (°C)	-20~+40
IP waarde	IP66
IK waarde	IK10
UV bestendig	nee
Zeewater bestendig	nee
UL 94	
Aantal in bulk	9
Aantal op pallet	135
Minimum bestelaantal	1
Stockartikel	ja
EPA	

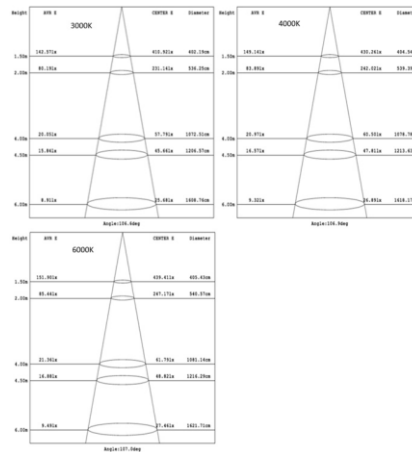
HWD-ADV0623PCS - HWDP adv 0,6m PS 15-23W CTS 30-40-60K

Lumen distributio



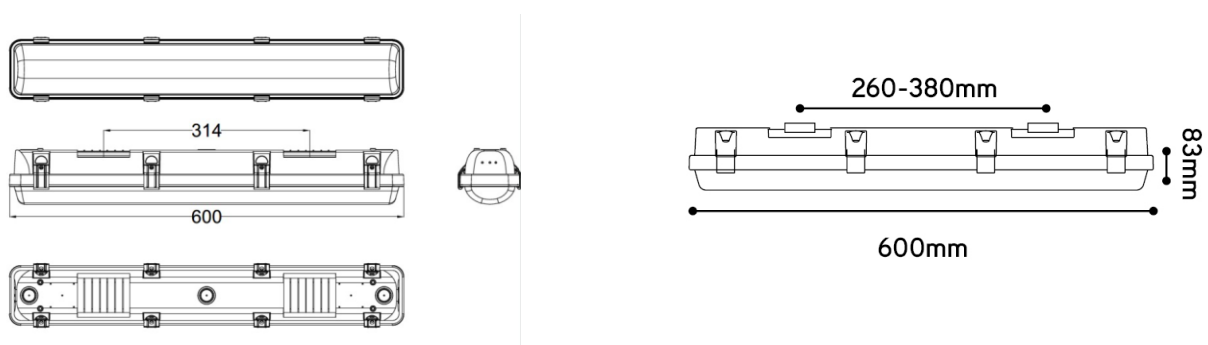
Spectrum distributio

Distance curve:



Lumendrop

Afmetingen



Aansluitschema

