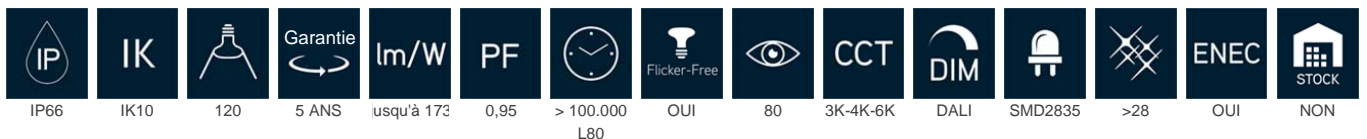




Luminaire LED étanche HWDP Performance avec power switch 25-30-36-40W et CCT switch 3000-4000-6000K, longueur de 120cm, IP66 en polycarbonate avec couvercle opale IK10 et clips en acier inoxydable. Équipé d'un connecteur de connexion sans outil à 5 pôles des deux côtés et d'un câblage traversant de 5x2,5mm². Puissance lumineuse jusqu'à 173lm/W. Équipé d'un driver ENEC SELV, sans scintillement. Idéal pour montage en ligne et des circuits d'alimentation de secours. Fourni avec supports de plafond en acier inoxydable, un presse-étoupe M20 pour le montage en ligne et 3 passe-câbles pré-installés. Le boîtier dispose de 5 entrées pour l'entrée de câbles à travers le plafond. Le driver, le câblage traversant et les connecteurs sont montés à la base de l'unité. La plaque LED et le couvercle PC forment une seule unité, qui protège les LED contre le contact, et une protection contre les chutes avec un câble en acier est fournie. Avec driver DALI.



Spécifications technique

Reference	HWD-PER1240PCSDA
EAN code	5404042513590
ETIM code	EC002892

Spécifications électrique

Puissance système (W)	42,1
Puissance led (W)	40
Tension (Vac)	200-240VAC
Fréquence (Hz)	50/60
Contrôleur inclus	oui
Contrôleur in/externe	interne
Driver marque	BOKE
Driver référence	non-isolated
Dimmable	DALI
Flicker free	oui
Power factor	0,95
Taux d'harmonique	8%
Driver output (V)	50-114/133VDC
Driver output (mA)	0,2-0,35A
Classe d'isolation	I
Classe d'énergie	B
N° sur disj. 16A type B	28
N° sur disj. 16A type C	46
N° sur disj. 16A type D	65
Inrush current driver	17,56A/234µs

Garantie et certification

Durée de vie (h)	> 100.000 L80
Garantie (ans)	5 (hors batteries)
ENEC	oui

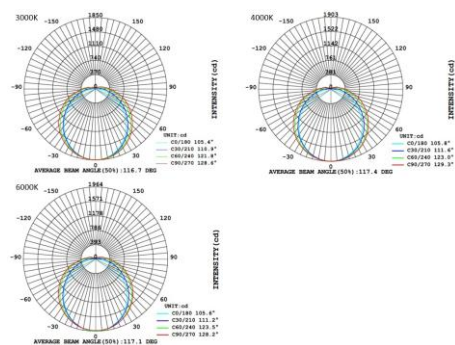
Propriétés photométriques

Angle rayonnement (°)	120
Temp. de couleur (K)	3K-4K-6K
Rendu de couleurs CRI	80
UGR	>28
Solidité de couleurs	<5
Sortie de lumen (Lm)	6920
Lm/W	173
Flux code	42 72 90 93 100
Puce led	SMD2835
Fournisseur led	Hongli
Nombre de puce led	108
Classe photobiologique	RG0

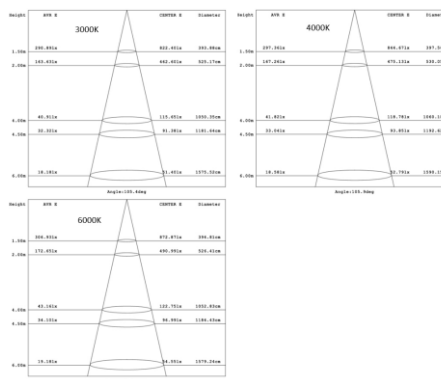
Dimensions et caractéristiques du matériau

Dimensions (LxlxH)	1200x95x83mm
Poids (kg)	2,29
Couleur	gris RAL7042
Temp. de travail (°C)	-20~+40
Valeur IP	IP66
Valeur IK	IK10
Résistant aux UV	no
Résistant à l'eau de mer	no
UL94	
Nombre en vrac	6
Nombre sur palette	72
Quantité minimum	1
Article en stock	no
EPA	

Lumen distributio



Distance curve:



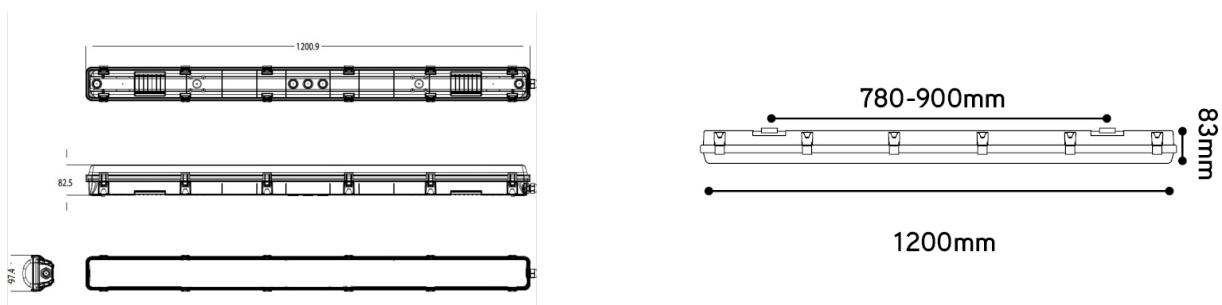
Spectrum distributio

Lumendrop

FICHE TECHNIQUE

HWD-PER1240PCSDA HWDP per 1,2m PS 25-40W CTS 30-40-60k DALI

Dimensions



Schème de câblage

