



Description:

Integraconnect 240V 1-10V 1 canal 7mA



IP20



OUI



3 ANS

Caractéristiques techniques

| | |
|-----------|---------------|
| Référence | ITC-110 |
| EAN code | 5420076239701 |
| ETIM code | EC002707 |

Caractéristiques électrique

| | |
|-----------------------|---------|
| Puissance système (W) | |
| Tension (Vac) | 220-240 |
| Fréquence (Hz) | 50 |
| Dimmable | |
| Flicker free | oui |
| Power factor | |
| Câble de connexion | |
| Driver output (V) | |
| Driver output (mA) | |
| Classe d'isolation | II |
| Classe d'énergie | |

Dimensions et caractéristiques du matériau

| | |
|-----------------------|------------------|
| Dimensions (LxlxH) | 56,5x35,8x22,3mm |
| Poids (kg) | 0,2 |
| Temp. de travail (°C) | -20~+70 |
| Valeur IP | IP20 |
| Nombre en vrac | |
| Nombre sur palette | 0 |
| Quantité minimum | 1 |
| Article en stock | oui |

Garantie et certification

| | |
|------------------|----|
| Durée de vie (h) | |
| Garantie (jaar) | 3 |
| ENEC | no |

Dimensions:

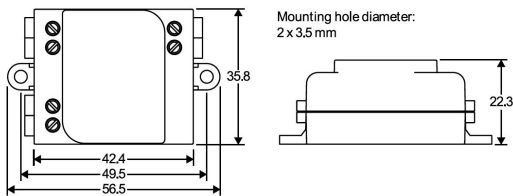
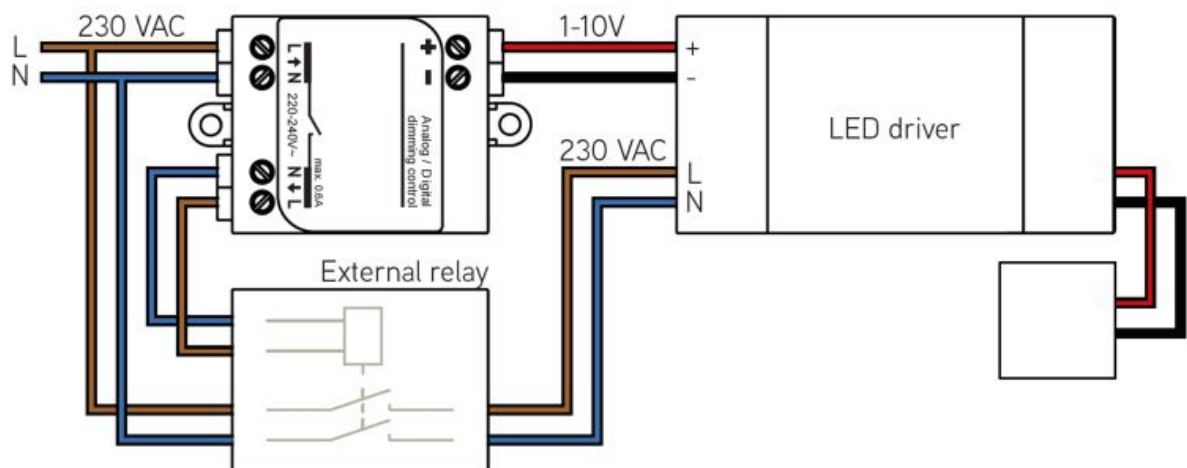
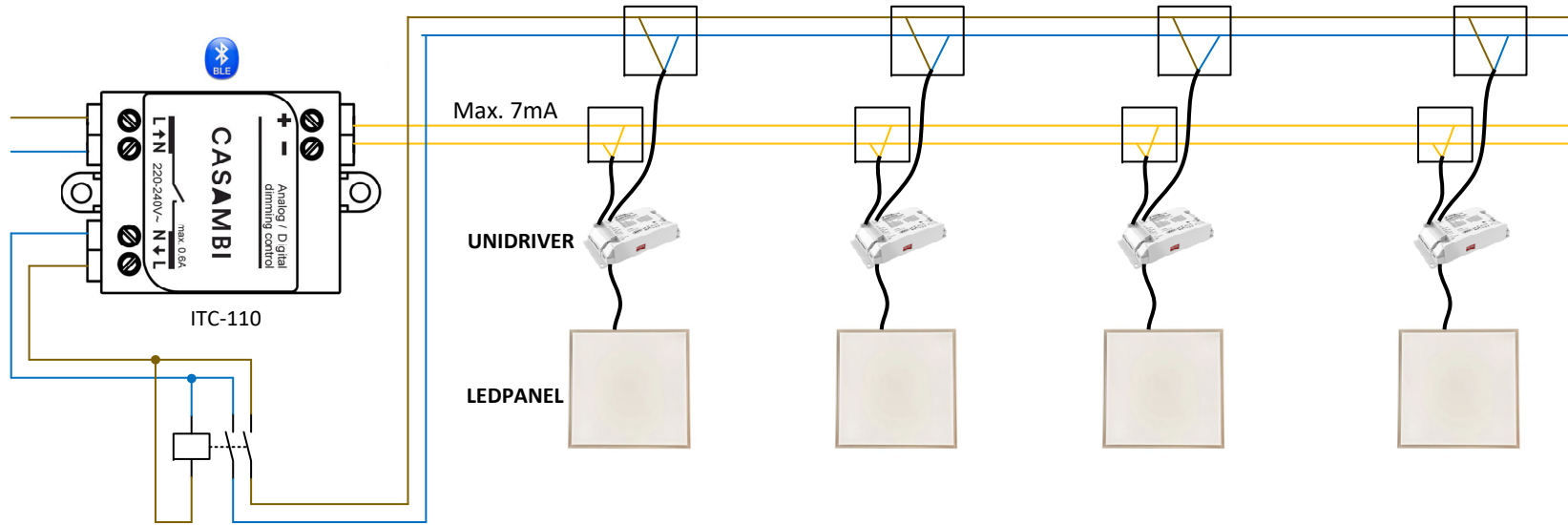


Schéma de câblage:





Utilisez toujours un relais externe pour allumer et éteindre.

Courant par interface 1-10V (inrush current) <1 mA. Max 7 panneaux avec convertisseur 1-10V par interface ITC-110.

Maximum number of luminaires according to the circuit breaker rating and curve

| Unit power of the luminaire (W) | Circuit breaker rating | 10 A | | | | 16 A | | | | 20 A | | | |
|---------------------------------|------------------------|---------|----|----|---------------------------|------|----|----|---------------------------|------|----|----|-------------------|
| | | Curve B | C | D | B, C, D with iCT+ or iTL+ | B | C | D | B, C, D with iCT+ or iTL+ | B | C | D | B, C, D with iCT+ |
| 10 | | 15 | 30 | 48 | - | 22 | 44 | 69 | - | 32 | 63 | 98 | - |
| 30 | | 11 | 24 | 38 | 57 | 17 | 34 | 54 | 90 | 25 | 49 | 77 | 110 |
| 50 | | 8 | 17 | 27 | 41 | 12 | 25 | 39 | 66 | 18 | 35 | 56 | 83 |
| 75 | | 4 | 11 | 17 | 20 | 7 | 15 | 25 | 44 | 11 | 21 | 36 | 55 |
| 150 | | - | 5 | 9 | 13 | 2 | 7 | 12 | 22 | 4 | 9 | 18 | 28 |
| 250 | | - | 3 | 5 | 8 | - | 4 | 7 | 13 | - | 5 | 10 | 16 |
| 400 | | - | 1 | 4 | 5 | - | 2 | 6 | 8 | - | 3 | 9 | 10 |

