



Omschrijving:

Integraconnect 240V 1-10V 1 kanaal 7mA



0,5 tot 1,5 mm²
1-10V 7mA

Technische eigenschappen

Referentie	ITC-110
EAN code	5420076239701
ETIM code	EC002707

Elektrische eigenschappen

Systeem vermogen (W)	
Aansluitspanning (Vac)	220-240
Frequentie (Hz)	50
Dimbaar	
Flicker free	ja
Power factor	
Aansluitkabel	
Driver output (V)	
Driver output (mA)	
Isolatieklasse	II
Energie klasse	

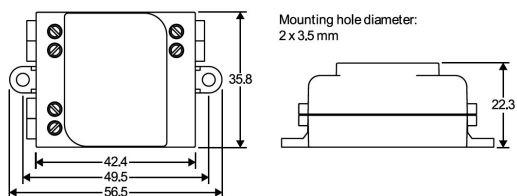
Afmeting en materiaal eigenschappen

Afmetingen (LxBxH)	56,5x35,8x22,3mm
Gewicht (kg)	0,2
Werktemperatuur (°C)	-20~+70
IP waarde	IP20
Aantal in bulk	
Aantal op pallet	0
Minimum bestelaantal	1
Stockartikel	ja

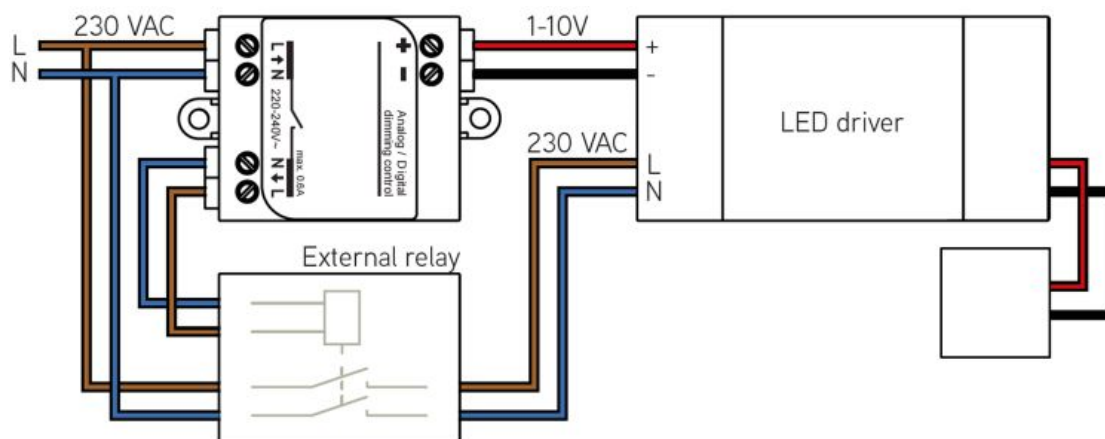
Garantie en certificatie

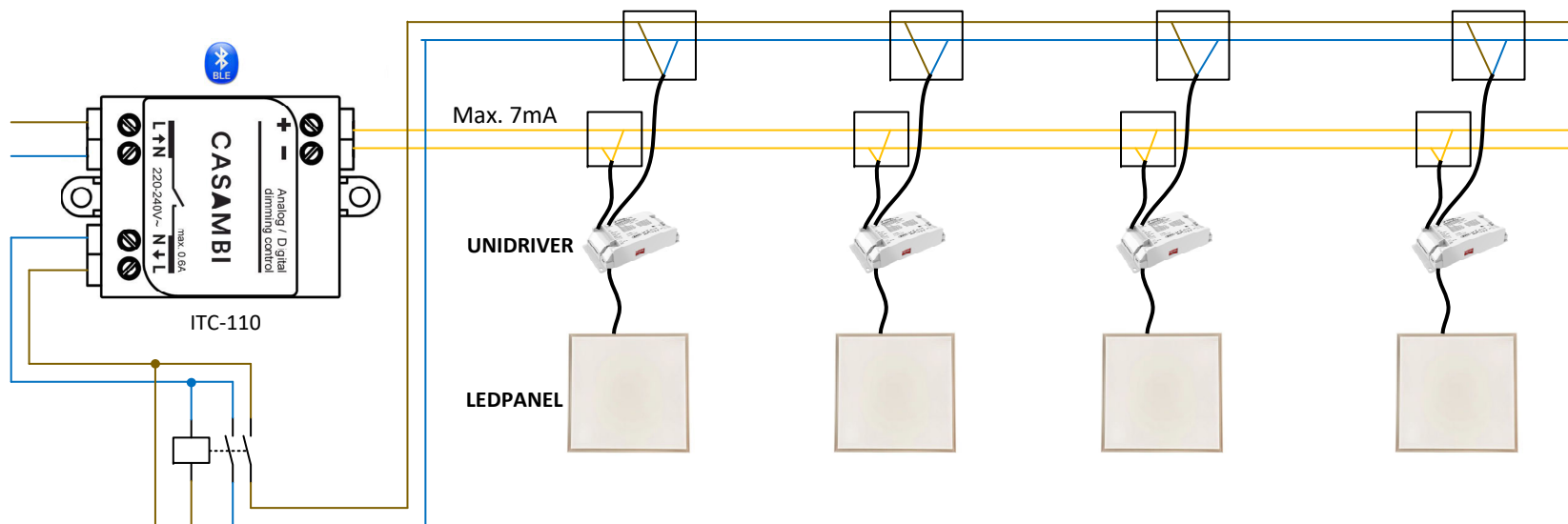
Levensduur (u)	
Garantie (jaar)	3
ENEC	nee

Afmetingen



Aansluitschema





Gebruik steeds een extern relais voor in- en uitschakelen.

Gemiddelde 1-10V current draw per driver < 1mA. Max. 7 panelen met 1-10V driver per ITC-110 interface.



Maximum number of luminaires according to the circuit breaker rating and curve

Unit power of the luminaire (W)	Circuit breaker rating	10 A				16 A				20 A			
		Curve B	C	D	B, C, D with iCT+ or iTL+	B	C	D	B, C, D with iCT+ or iTL+	B	C	D	B, C, D with iCT+
10		15	30	48	-	22	44	69	-	32	63	98	-
30		11	24	38	57	17	34	54	90	25	49	77	110
50		8	17	27	41	12	25	39	66	18	35	56	83
75		4	11	17	20	7	15	25	44	11	21	36	55
150		-	5	9	13	2	7	12	22	4	9	18	28
250		-	3	5	8	-	4	7	13	-	5	10	16
400		-	1	4	5	-	2	6	8	-	3	9	10

