



Description:

Integraconnect 240V DALI 1 canal



IP20



OUI



DALI



PF



3 ANS

Interface Bluetooth low energy Integraconnect IP20 pour driver DALI. Avec cette interface avec alimentation DALI intégrée, vous pouvez contrôler directement un driver DALI. Tension 100~240V. Toujours une interface par driver DALI. Integraconnect est 100% compatible avec Casambi. Téléchargez l'application gratuite sur Apple Store ou Google Play.

Caractéristiques techniques

Référence	ITC-DALI1
EAN code	5420076239695
ETIM code	EC002707

Caractéristiques électrique

Puissance système (W)	
Tension (Vac)	220-240
Fréquence (Hz)	50
Dimmable	DALI
Flicker free	oui
Power factor	
Câble de connexion	
Driver output (V)	
Driver output (mA)	
Classe d'isolation	II
Classe d'énergie	

Dimensions et caractéristiques du matériau

Dimensions (LxHxP)	56,5x35,8x22,3mm
Poids (kg)	0,2
Temp. de travail (°C)	-20~+45
Valeur IP	IP20
Nombre en vrac	
Nombre sur palette	0
Quantité minimum	1
Article en stock	oui

Garantie et certification

Durée de vie (h)	
Garantie (jaar)	3
ENEC	no

Dimensions:

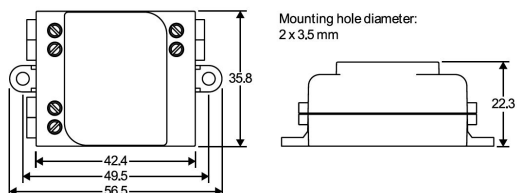
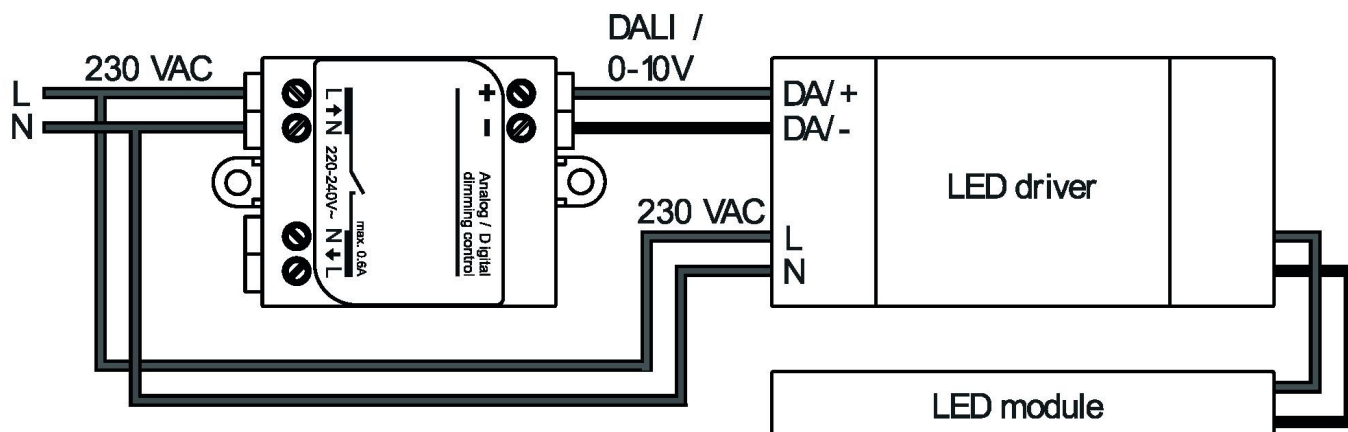
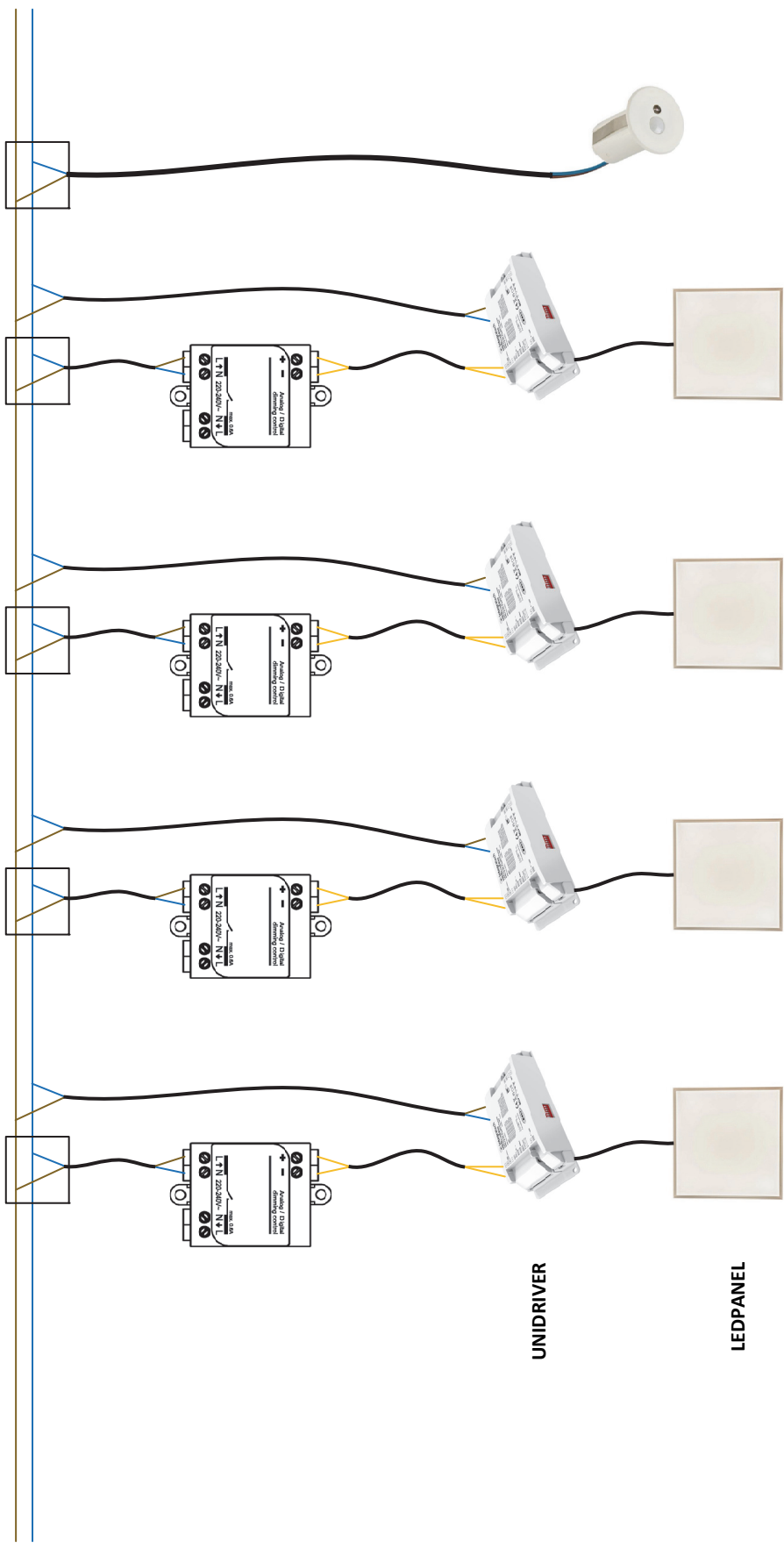


Schéma de câblage:





Gebruik steeds één DALI interface per driver.
 Driver steeds onder spanning, vertraagd inschakelen via dimcommando DALI voorkomt hoge opstartstromen.
 Intern solid state relais is niet geschikt voor hoge inschakelstromen.