



Solide armatuur (IK10/IP65) met zeer hoge levensduur, uitgerust met kwaliteitsdrivers en performante ledchips, efficiëntie tot 150lm/W afhankelijk van type lens. Ingebouwde overspanningsbeveiliging. Bijzonder geschikt voor high-end toepassingen zoals sportvelden waar veel licht nodig is met een minimum aan verblinding en lichtverstrooiing. Opties DALI dimbaar, aparte driverbox, valbeveiliging, louvre en lasertool voor precisie afstelling.



### Technische eigenschappen

|            |                 |
|------------|-----------------|
| Referentie | ITSP21000153000 |
| EAN code   | 5404042502778   |
| ETIM code  | EC001744        |

### Elektrische eigenschappen

|                        |              |
|------------------------|--------------|
| Systeem vermogen (W)   | 1000         |
| LED vermogen (W)       |              |
| Aansluitspanning (Vac) | 100-277      |
| Frequentie (Hz)        | 50/60        |
| Driver inbegrepen      | ja           |
| Driver intern/extern   | extern       |
| Driver merk            | inventronics |
| Driver type            |              |
| Dimbaar                | nee          |
| Flicker free           | nee          |
| Power factor           | >0,95        |
| THD                    |              |
| Driver output (V)      |              |
| Driver output (mA)     |              |
| Isolatieklasse         |              |
| Energie klasse         | E            |
| Aantal op 16A B curve  |              |
| Aantal op 16A C curve  |              |
| Aantal op 16A D curve  |              |
| Inrush current driver  |              |

### Garantie en certificatie

|                 |                          |
|-----------------|--------------------------|
| ENEC            | nee                      |
| Garantie (jaar) | 5 (exclusief batterijen) |

### Lichttechnische eigenschappen

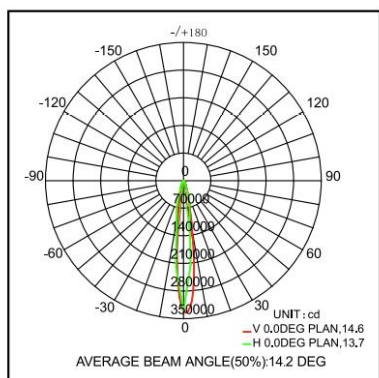
|                        |         |
|------------------------|---------|
| Lichtbundel(°)         | 15      |
| Kleurtemperatuur (K)   | 3000    |
| Kleurweergave CRI      | >70     |
| UGR                    |         |
| Kleurvastheid SDCM     | <5      |
| Lumen output (Lm)      | 123000  |
| Lm/W                   | 123     |
| Flux code              |         |
| Ledchip                | SMD3535 |
| Ledfabrikant           |         |
| Aantal LEDs            |         |
| Fotobiologische klasse |         |

### Afmeting en materiaal eigenschappen

|                      |               |
|----------------------|---------------|
| Afmetingen (LxBxH)   | 554x593x566mm |
| Gewicht (kg)         | 28,7          |
| Kleur                | zwart         |
| Werktemperatuur (°C) | -40~+50       |
| IP waarde            | IP66          |
| IK waarde            | IK10          |
| UV bestendig         | nee           |
| Zeewater bestendig   | nee           |
| UL 94                |               |
| Aantal in bulk       | 1             |
| Aantal op pallet     |               |
| Minimum bestelaantal | 1             |
| Stockartikel         | nee           |
| EPA                  |               |

### Lumen distribution

### Distance curve:

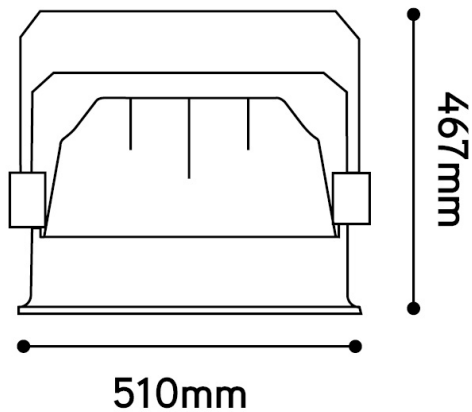


15°

### Spectrum distribution

### Lumendrop

## Afmetingen



## Aansluitschema