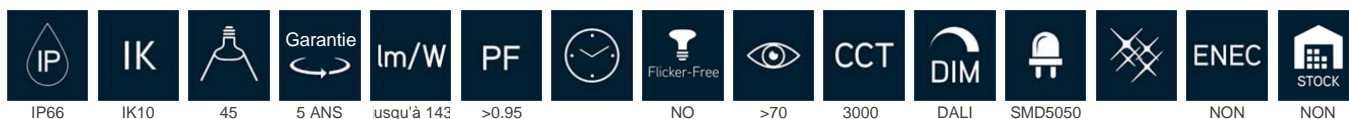




Luminaire solide (IK10/IP65) avec une durée de vie très élevée, équipé de drivers et de puces LED haute performance, efficacité jusqu'à 150lm/W selon le type de lentille. Protection contre les surtensions intégrée. Particulièrement adapté aux applications haut de gamme telles que les terrains de sport où une grande quantité de lumière est nécessaire avec un minimum d'éblouissement et de dispersion de la lumière. Options : Driver DALI, driver box séparé, protection contre les chutes, grille et outil laser pour un réglage précis.



### Spécifications technique

|           |                   |
|-----------|-------------------|
| Reference | ITSP21000453000DA |
| EAN code  | 5404042502938     |
| ETIM code | EC001744          |

### Spécifications électrique

|                         |              |
|-------------------------|--------------|
| Puissance système (W)   | 1000         |
| Puissance led (W)       |              |
| Tension (Vac)           | 100-277      |
| Fréquence (Hz)          | 50/60        |
| Contrôleur inclus       | oui          |
| Contrôleur in/externe   | externe      |
| Driver marque           | inventronics |
| Driver référence        |              |
| Dimmable                | DALI         |
| Flicker free            | no           |
| Power factor            | >0.95        |
| Taux d'harmonique       |              |
| Driver output (V)       |              |
| Driver output (mA)      |              |
| Classe d'isolation      |              |
| Classe d'énergie        | D            |
| N° sur disj. 16A type B |              |
| N° sur disj. 16A type C |              |
| N° sur disj. 16A type D |              |
| Inrusch current driver  |              |

### Garantie et certification

|                  |                    |
|------------------|--------------------|
| Durée de vie (h) |                    |
| Garantie (ans)   | 5 (hors batteries) |
| ENEC             | no                 |

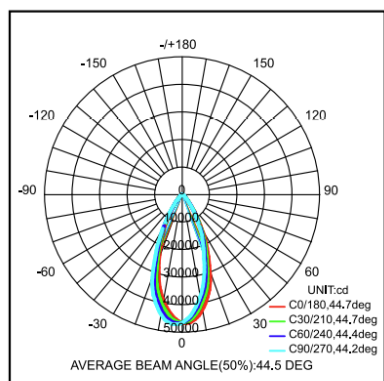
### Propriétés photométriques

|                        |         |
|------------------------|---------|
| Angle rayonnement (°)  | 45      |
| Temp. de couleur (K)   | 3000    |
| Rendu de couleurs CRI  | >70     |
| UGR                    |         |
| Solidité de couleurs   | <5      |
| Sortie de lumen (Lm)   | 143000  |
| Lm/W                   | 143     |
| Flux code              |         |
| Puce led               | SMD5050 |
| Fournisseur led        |         |
| Nombre de puce led     |         |
| Classe photobiologique |         |

### Dimensions et caractéristiques du matériau

|                          |               |
|--------------------------|---------------|
| Dimensions (LxIxH)       | 554x593x566mm |
| Poids (kg)               | 28,7          |
| Couleur                  | noir          |
| Temp. de travail (°C)    | -40~+50       |
| Valeur IP                | IP66          |
| Valeur IK                | IK10          |
| Résistant aux UV         | no            |
| Résistant à l'eau de mer |               |
| UL94                     |               |
| Nombre en vrac           | 1             |
| Nombre sur palette       |               |
| Quantité minimum         | 1             |
| Article en stock         | no            |
| EPA                      |               |

Lumen distribution



45°

Spectrum distribution

Distance curve:

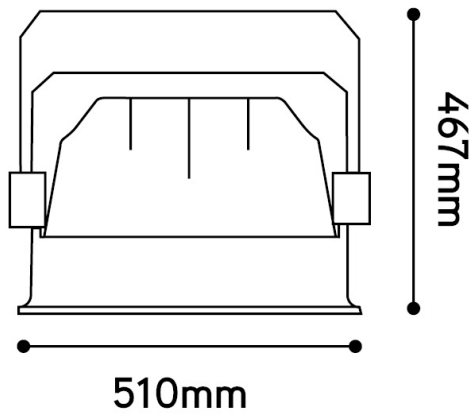
Lumendrop

# FICHE TECHNIQUE

ITSP21000453000DA ITSP2 1000W 45gr 3000K IP66 IK10 Dali noir

---

## Dimensions



## Schéma de câblage