



Luminaire solide (IK10/IP65) avec une durée de vie très élevée, équipé de drivers et de puces LED haute performance, efficacité jusqu'à 150lm/W selon le type de lentille. Protection contre les surtensions intégrée. Particulièrement adapté aux applications haut de gamme telles que les terrains de sport où une grande quantité de lumière est nécessaire avec un minimum d'éblouissement et de dispersion de la lumière. Options : Driver DALI, driver box séparé, protection contre les chutes, grille et outil laser pour un réglage précis.



### Spécifications technique

Reference	ITSP2300303000
EAN code	5404042502075
ETIM code	EC001744

### Spécifications électrique

Puissance système (W)	300
Puissance led (W)	
Tension (Vac)	100-277
Fréquence (Hz)	50/60
Contrôleur inclus	oui
Contrôleur in/externe	externe
Driver marque	inventronics
Driver référence	
Dimmable	
Flicker free	no
Power factor	>0.95
Taux d'harmonique	
Driver output (V)	
Driver output (mA)	
Classe d'isolation	
Classe d'énergie	D
N° sur disj. 16A type B	
N° sur disj. 16A type C	
N° sur disj. 16A type D	
Inrusch current driver	

### Garantie et certification

Durée de vie (h)	50.000 L80B50
Garantie (ans)	5 (hors batteries)
ENEC	no

### Propriétés photométriques

Angle rayonnement (°)	30
Temp. de couleur (K)	3000
Rendu de couleurs CRI	>70
UGR	
Solidité de couleurs	
Sortie de lumen (Lm)	42900
Lm/W	143
Flux code	
Puce led	SMD5050
Fournisseur led	
Nombre de puce led	
Classe photobiologique	

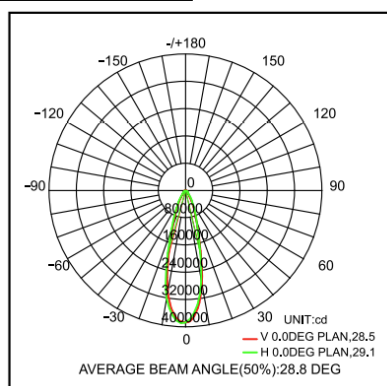
### Dimensions et caractéristiques du matériau

Dimensions (LxlxH)	454x509x425mm
Poids (kg)	17,2
Couleur	noir
Temp. de travail (°C)	-40~+50
Valeur IP	IP66
Valeur IK	IK10
Résistant aux UV	no
Résistant à l'eau de mer	no
UL94	
Nombre en vrac	
Nombre sur palette	
Quantité minimum	1
Article en stock	no
EPA	

# FICHE TECHNIQUE

ITSP2300303000 ITSP2 300W 30gr 3000K IP66 IK10 noir

## Lumen distribution



## Distance curve:

30°

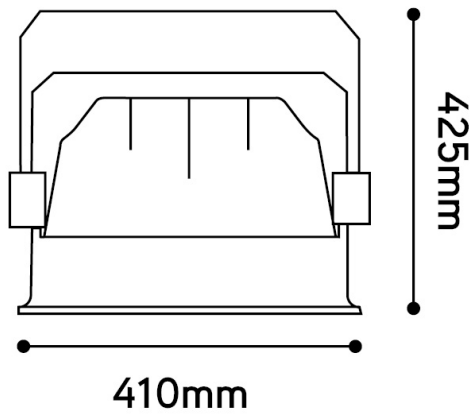
## Spectrum distribution

## Lumendrop

# FICHE TECHNIQUE

ITSP2300303000 ITSP2 300W 30gr 3000K IP66 IK10 noir

## Dimensions



## Schéma de câblage