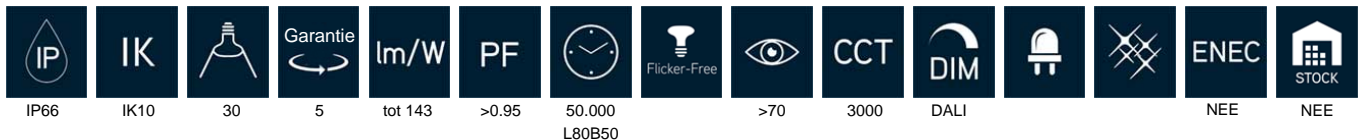




Solide armatuur (IK10/IP65) met zeer hoge levensduur, uitgerust met kwaliteitsdrivers en performante ledchips, efficiëntie tot 150lm/W afhankelijk van type lens. Ingebouwde overspanningsbeveiliging. Bijzonder geschikt voor high-end toepassingen zoals sportvelden waar veel licht nodig is met een minimum aan verblinding en lichtverstrooiing. Opties DALI dimbaar, aparte driverbox, valbeveiliging, louvre en lasertool voor precisie afstelling.



### Technische eigenschappen

|            |                  |
|------------|------------------|
| Referentie | ITSP2700303000DA |
| EAN code   | 5404042502679    |
| ETIM code  | EC001744         |

### Elektrische eigenschappen

|                        |              |
|------------------------|--------------|
| Systeem vermogen (W)   |              |
| LED vermogen (W)       |              |
| Aansluitspanning (Vac) |              |
| Frequentie (Hz)        |              |
| Driver inbegrepen      | ja           |
| Driver intern/extern   | extern       |
| Driver merk            | inventronics |
| Driver type            |              |
| Dimbaar                | DALI         |
| Flicker free           | nee          |
| Power factor           | >0.95        |
| THD                    |              |
| Driver output (V)      |              |
| Driver output (mA)     |              |
| Isolatieklasse         |              |
| Energie klasse         | D            |
| Aantal op 16A B curve  |              |
| Aantal op 16A C curve  |              |
| Aantal op 16A D curve  |              |
| Inrush current driver  |              |

### Garantie en certificatie

|                 |                          |
|-----------------|--------------------------|
| ENEC            | nee                      |
| Garantie (jaar) | 5 (exclusief batterijen) |

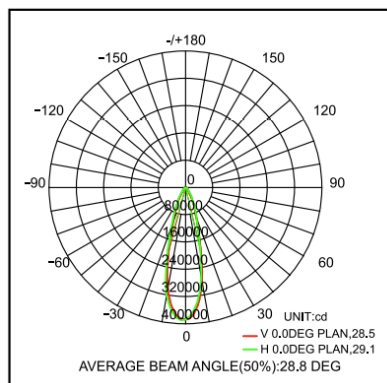
### Lichttechnische eigenschappen

|                        |        |
|------------------------|--------|
| Lichtbundel(°)         | 30     |
| Kleurtemperatuur (K)   | 3000   |
| Kleurweergave CRI      | >70    |
| UGR                    |        |
| Kleurvastheid SDCM     |        |
| Lumen output (Lm)      | 100100 |
| Lm/W                   | 143    |
| Flux code              |        |
| Ledchip                |        |
| Ledfabrikant           |        |
| Aantal LEDs            |        |
| Fotobiologische klasse |        |

### Afmeting en materiaal eigenschappen

|                      |               |
|----------------------|---------------|
| Afmetingen (LxBxH)   | 554x593x566mm |
| Gewicht (kg)         | 28,7          |
| Kleur                | zwart         |
| Werktemperatuur (°C) |               |
| IP waarde            | IP66          |
| IK waarde            | IK10          |
| UV bestendig         | nee           |
| Zeewater bestendig   | nee           |
| UL 94                |               |
| Aantal in bulk       | 1             |
| Aantal op pallet     |               |
| Minimum bestelaantal | 1             |
| Stockartikel         | nee           |
| EPA                  |               |

### Lumen distribution



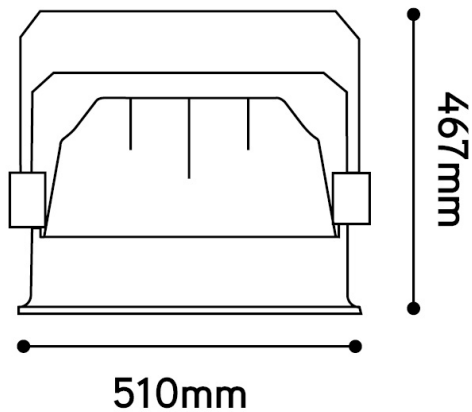
30°

### Spectrum distribution

### Distance curve:

### Lumendrop

## Afmetingen



## Aansluitschema