



Luminaire solide (IK08/IP65) avec des modules pouvant être orientés individuellement sur 360°. Durée de vie très élevée, équipé de drivers et de puces LED haute performance, efficacité jusqu'à 150lm/W selon le type de lentille. Protection contre les surtensions intégrée. Particulièrement adapté aux applications haut de gamme telles que les terrains de sport où une grande quantité de lumière est nécessaire avec un minimum d'éblouissement et de dispersion de la lumière. Options : Driver DALI, driver box séparé, protection contre les chutes, grille et outil laser pour un réglage précis.



Spécifications technique

Reference	ITSP31000AS4000
EAN code	5404042501252
ETIM code	

Spécifications électrique

Puissance système (W)	1000
Puissance led (W)	
Tension (Vac)	100-277
Fréquence (Hz)	50/60
Contrôle inclus	oui
Contrôle in/externe	externe
Driver marque	Inventronics
Driver référence	
Dimmable	
Flicker free	no
Power factor	>0.95
Taux d'harmonique	
Driver output (V)	
Driver output (mA)	
Classe d'isolation	I
Classe d'énergie	D
N° sur disj. 16A type B	
N° sur disj. 16A type C	
N° sur disj. 16A type D	
Inrusch current driver	

Garantie et certification

Durée de vie (h)	> 100.000 L80B50
Garantie (ans)	(hors batteries)
ENEC	no

Propriétés photométriques

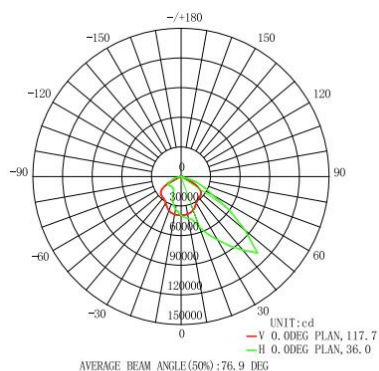
Angle rayonnement (°)	117x34
Temp. de couleur (K)	4000
Rendu de couleurs CRI	>70
UGR	
Solidité de couleurs	
Sortie de lumen (Lm)	150000
Lm/W	150
Flux code	
Puce led	
Fournisseur led	
Nombre de puce led	
Classe photobiologique	

Dimensions et caractéristiques du matériau

Dimensions (LxIxH)	815x706x213mm
Poids (kg)	31,5
Couleur	
Temp. de travail (°C)	
Valeur IP	IP66
Valeur IK	IK10
Résistant aux UV	no
Résistant à l'eau de mer	
UL94	
Nombre en vrac	1
Nombre sur palette	
Quantité minimum	1
Article en stock	no
EPA	

Lumen distribution

Distance curve:



T2(117*34°)

Spectrum distribution

Lumendrop

Dimensions

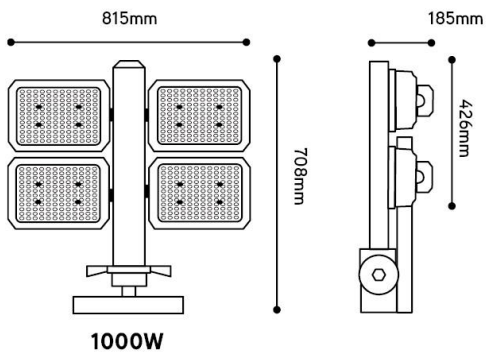


Schéma de câblage