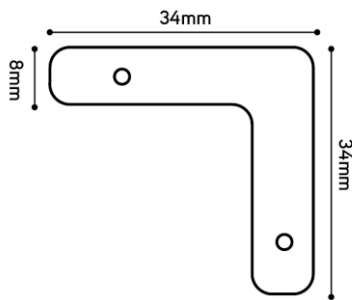


LC90SLF2535 Koppelstuk 90° voor profiel SLF2525/3535



Koppelstuk 90° voor SL Flat profiel SLF2525. Het koppelstuk wordt aan de onderzijde van het profiel vastgeschroefd met de meegeleverde schroeven.



Technische eigenschappen

Referentie	LC90SLF2535
EAN code	5420076286507
ETIM code	EC002707

Garantie en certificatie

Garantie (jaar)	
-----------------	--

Afmeting en materiaal eigenschappen

Afmetingen (LxBxH)	34x34x2mm
Buitendiameter (mm)	
Inbouwdiameter (mm)	
Gewicht (kg)	0,1
Kleur	
IP waarde	IP20
Aantal in bulk	5
Aantal op pallet	0
Minimum bestelaantal	1

Afmetingen

