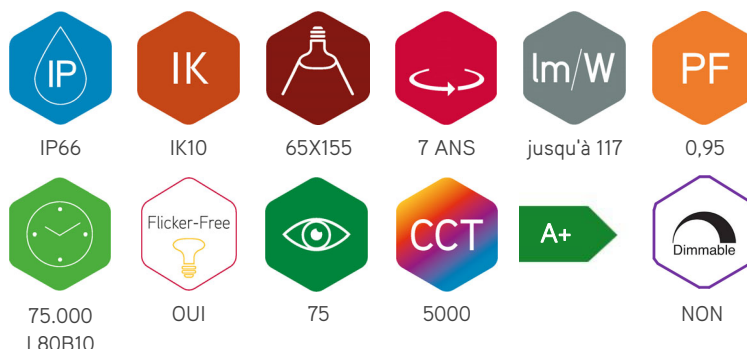


Description:

Led streetlight Urban 37W dark grey 5000K type 2



Streetlight série Urban 37W 5000K avec lentille 65x155°. Pour illuminer les routes publiques et les parkings. Boîtier en aluminium anodisé IP66, résistance aux chocs IK10. Raccord réglable hor/vert pour poteau de 60mm. Équipé de puce led Lumileds 3030 2D avec un rendement de l'appareil jusqu'à 135 lm/W et une protection intégrée contre les surtensions de 10 kV. Disponible en option avec capteur de lumière du jour pour l'allumage et l'extinction automatique. Lentille de type 2 est utilisé pour les allées larges, les voies d'accès et les routes d'accès, ainsi que pour d'autres voies lumineuses étroites. Applicable quand la largeur de la chaussée n'est pas plus au facteur 1,75 de la hauteur de montage.

Spécifications technique

Reference	LDU37S5-2
EAN code	5420076232917
ETIM code	EC000062

Spécifications électrique

Puissance système (W)	37
Puissance led (W)	32
Tension (Vac)	200-240
Fréquence (Hz)	50
Contrôleur inclus	oui
Contrôleur in/externe	interne
Dimmable	non
Flicker free	oui
Power factor	0,95
Câble de connexion	no
Driver output (V)	46
Driver output (mA)	700
Classe d'isolation	I
Classe d'énergie	A+
N° sur disj. 16A type C	30
N° sur disj. 16A type D	50
Inrusch current driver	

Garantie et certification

Durée de vie (h)	75.000 L80B10
Garantie (ans)	7
ENEC	no

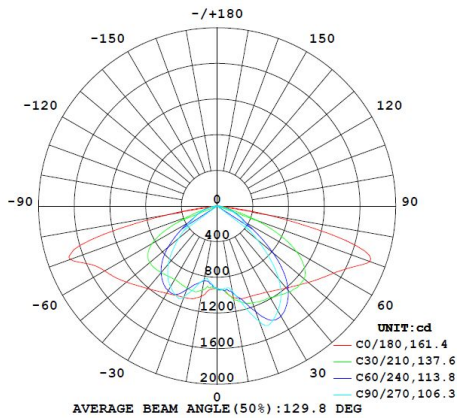
Propriétés photométriques

Angle rayonnement (°)	65x155
Temp. de couleur (K)	5000
Rendu de couleurs CRI	75
UGR	22
Solidité de couleurs	3
Sortie de lumen (Lm)	4330
Lm/W	117
Flux code	41 76 96 100 100
Puce led	SMD3030
Fournisseur led	Lumileds
Nombre de puce led	48
Classe photobiologique	

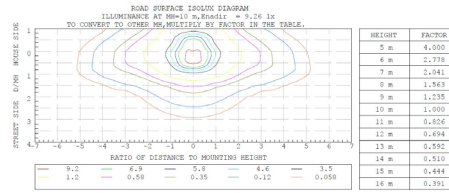
Dimensions et caractéristiques du matériau

Dimensions (LxlxH)	480x480x521mm
Poids (kg)	8,9
Couleur	alu
Temp. de travail (°C)	-40~+50
Valeur IP	IP66
Valeur IK	IK10
Résistant aux UV	oui
Résistant à l'eau de mer	no
UL94	
Nombre en vrac	1
Nombre sur palette	0
Quantité minimum	1
Article en stock	no

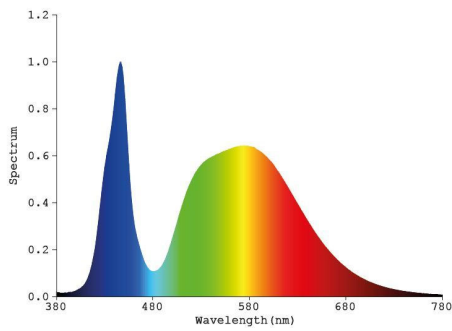
Lumen distribution



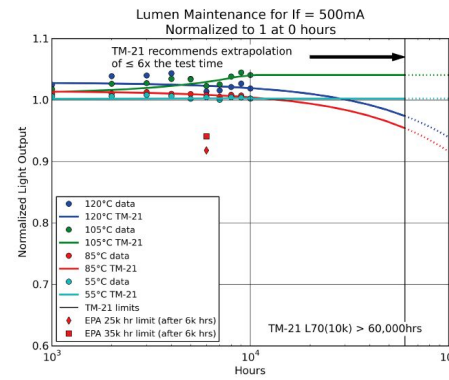
Distance curve:



Spectrum distribution



Lumendrop

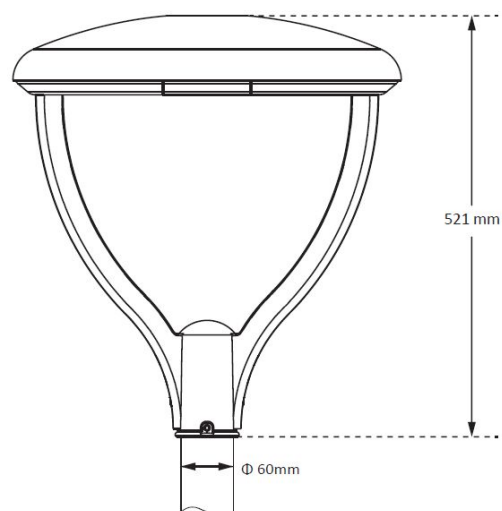
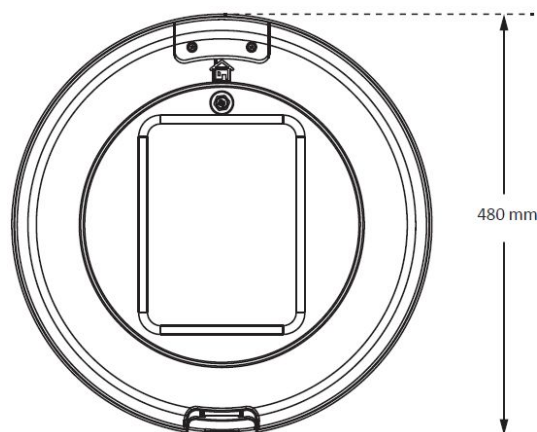


Accessoires

- LDAS Streetlight adaptateur carré à rond 60mm RAL9022
- LDA8060 Streetlight adaptateur rond de 60mm à 80mm RAL9022
- LDA4060 Streetlight adaptateur rond de 60mm à 40mm RAL9022



Dimensions



Dimming:

- Triac
- 1-10V
- DALI
- KNX
- DMX
- Bouton p.
- RF
- Zigbee
- Z Wave
- Easywave
- WiFi

Contrôle d'éclairage:

- Capteur on/off
- Capteur dim
- Photocellule option
- Secours

Schéma de câblage



ISO9001, ISO14001

CE, CB, ROHS, ENEC, LM80