

Omschrijving:

Led streetlight Urban 70W dark grey 4000K type 1



Streetlight Urban serie 70W 4000K met 50x160° lens. Verlichten van openbare wegen en parkeerterreinen. Geanodiseerde alu behuizing IP66, slagvastheid IK10. Verstelbare paalaansluiting 60mm hor/vert bevestiging. Uitrust met Lumileds 3030 2D met toestel efficiëntie tot 135lm/W en ingebouwde overspanningsbeveiliging 10kV. In optie leverbaar met daglichtsensor voor automatische in- en uitschakeling. Lens type 1 is van toepassing wanneer de montagehoogte ongeveer gelijk aan de breedte van de rijbaan.

Technische eigenschappen

Referentie	LDU70S4-1
EAN code	5420076234195
ETIM code	EC000062

Elektrische eigenschappen

Systeem vermogen (W)	70
LED vermogen (W)	65
Aansluitspanning (Vac)	200-240
Frequentie (Hz)	50
Driver inbegrepen	ja
Driver intern/extern	intern
Dimbaar	nee
Flicker free	ja
Power factor	0,95
Aansluitkabel	no
Driver output (V)	46
Driver output (mA)	1404
Isolatieklasse	I
Energie klasse	A+
Aantal op 16A C curve	15
Aantal op 16A D curve	25
Inrush current driver	

Garantie en certificatie

Levensduur (u)	75.000 L80B10
Garantie (jaar)	7
ENEC	nee

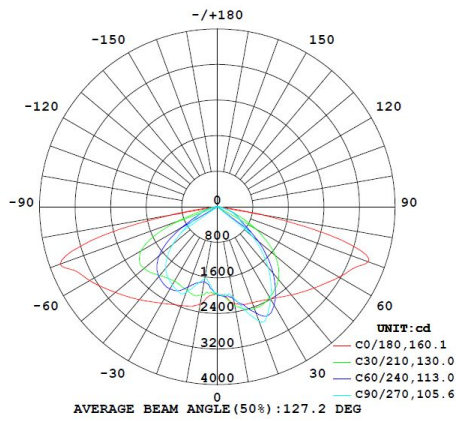
Lichttechnische eigenschappen

Lichtbundel(*)	50x160
Kleurtemperatuur (K)	4000
Kleurweergave CRI	75
UGR	23
Kleurvastheid SDCM	3
Lumen output (Lm)	8190
Lm/W	117
Flux code	43 77 96 100 100
Ledchip	SMD3030
Ledfabrikant	Lumileds
Aantal LEDs	72
Fotobiologische klasse	

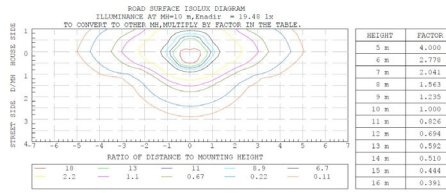
Afmeting en materiaal eigenschappen

Afmetingen (LxBxH)	480x480x521mm
Gewicht (kg)	9,1
Kleur	alu
Werktemperatuur (°C)	-40~+50
IP waarde	IP66
IK waarde	IK10
UV bestendig	ja
Zeewater bestendig	nee
UL 94	
Aantal in bulk	1
Aantal op pallet	0
Minimum bestelaantal	1
Stockartikel	nee

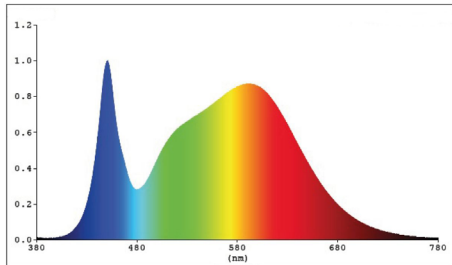
Lumen distribution



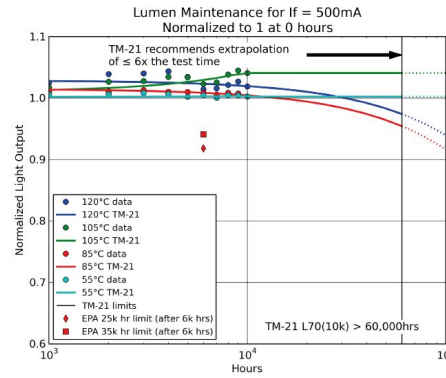
Distance curve:



Spectrum distribution



Lumendrop

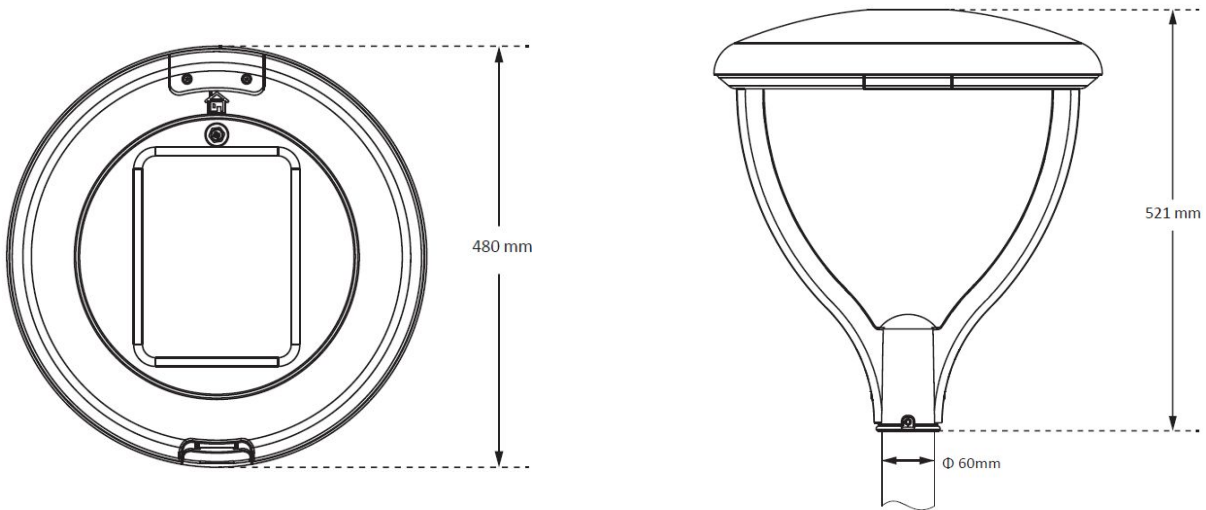


Accessoires

- LDAS Streetlight adapter 105x105mm naar 60mm RAL9022
- LDA8060 Streetlight adapter 60 naar 80mm rond RAL9022
- LDA4060 Streetlight adapter 60 naar 40mm rond RAL9022



Afmetingen



Mogelijkheden

Dimming:

- Triac
- 1-10V
- DALI
- KNX
- DMX
- Drukknop
- RF
- Zigbee
- Z Wave
- Easywave
- WiFi

Lichtsturing:

- Sensor on/off
- Sensor dim
- Fotocel optie
- Nood

Aansluitschema



ISO9001, ISO14001

CE, CB, ROHS, ENEC, LM80