

MAU60605040 - Led paneel Manga 60x60 4000K UGR17 ENEC



High end led paneel Manga U low UGR. Het paneel bestaat uit een aluminium frame afgewerkt met witte poedercoating. Paneel met leds langs de 4 zijden en in totaal 384 SMD2835 ledchips aangestuurd op zeer lage stroom. Lichtoutput in functie van gekozen vermogen 30, 36, 40 of 50W, efficiëntie tot 134lm/W. Extreem stevige behuizing 13mm dik. Inbouwmontage in modulair plafond. Diverse hulpstukken voor opbouw- of pendelmontage beschikbaar. De nieuwe PET UGR17 diffuser bestaat uit een zeer fijne micro-prismatische structuur waardoor het verschil met een standaard diffuser nauwelijks merkbaar is. Steeds een driver apart bijbestellen per paneel. UGR17 met 30~36W driver (QTD), UGR<19 met 40~50W driver (UNIDRIVER50).

														
IP40	IK07	95	5	tot 125	-	65.000 L80B20	JA	82	4000	1-10V DALI	SMD2835	<19	JA	JA

Technische eigenschappen

Referentie	MAU60605040
EAN code	5420076262921
ETIM code	EC002892

Elektrische eigenschappen

Systeem vermogen (W)	50
LED vermogen (W)	50
Aansluitspanning (Vac)	45VDC
Frequentie (Hz)	CC
Driver inbegrepen	nee
Driver intern/extern	extern
Driver merk	-
Driver type	-
Dimbaar	1-10V DALI
Flicker free	ja
Power factor	-
THD	
Driver output (V)	45
Driver output (mA)	1200
Isolatieklasse	III
Energie klasse	E
Aantal op 16A B curve	
Aantal op 16A C curve	-
Aantal op 16A D curve	-
Inrush current driver	-

Garantie en certificatie

ENEC	ja
Garantie (jaar)	5 (exclusief batterijen)

Lichttechnische eigenschappen

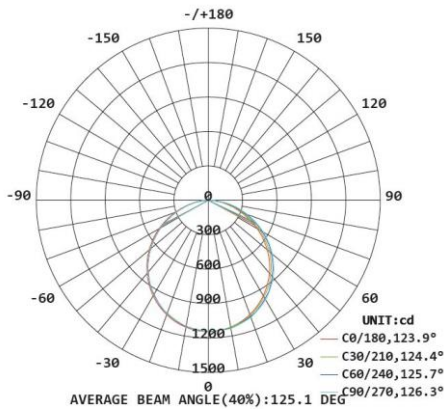
Lichtbundel(°)	95
Kleurtemperatuur (K)	4000
Kleurweergave CRI	82
UGR	<19
Kleurvastheid SDCM	3
Lumen output (Lm)	5886
Lm/W	125
Flux code	47 79 96 99 100
Ledchip	SMD2835
Ledfabrikant	Hongli
Aantal LEDs	384
Fotobiologische klasse	RG0

Afmeting en materiaal eigenschappen

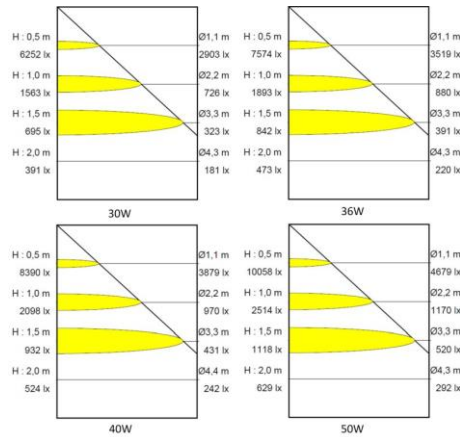
Afmetingen (LxBxH)	595x595x12mm
Gewicht (kg)	4
Kleur	wit RAL9016
Werktemperatuur (°C)	-25~+45
IP waarde	IP40
IK waarde	IK07
UV bestendig	ja
Zeewater bestendig	nee
UL 94	VTM-2
Aantal in bulk	5
Aantal op pallet	70
Minimum bestelaantal	1
Stockartikel	ja
EPA	

MAU60605040 - Led paneel Manga 60x60 4000K UGR17 ENEC

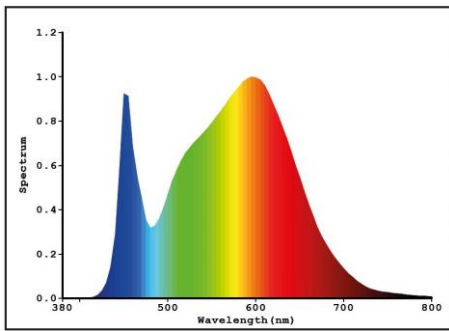
Lumen distributie



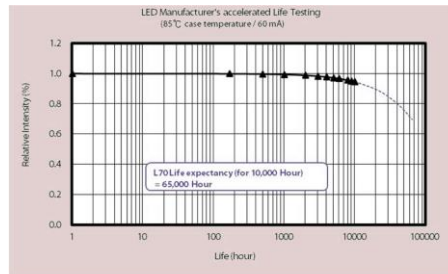
Distance curve:



Spectrum distributie



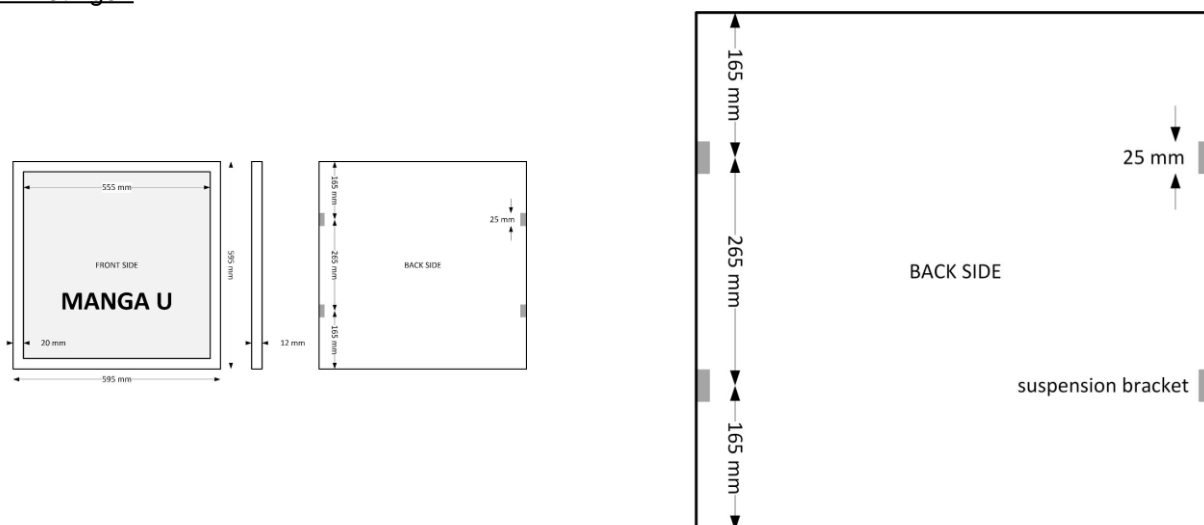
Lumendrop



MANGA U 384x SMD2835	
Tc 55°C	
L70B50	95000H
L80B20	65000H
L90B10	54000H

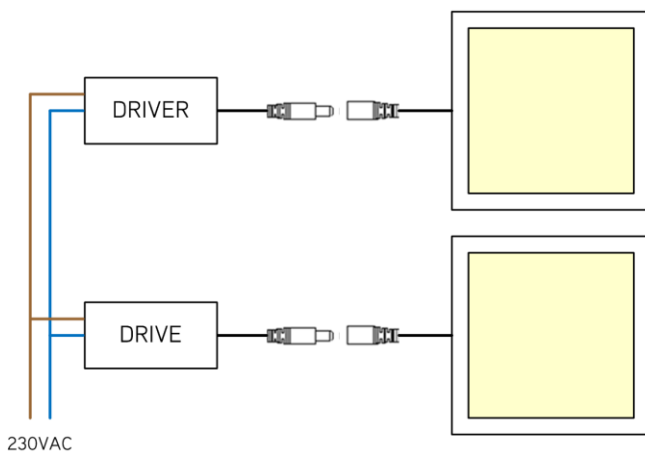
MAU60605040 - Led paneel Manga 60x60 4000K UGR17 ENEC

Afmetingen



Aansluitschema

BASIC NON DIM



DIM 1-10V/DALI

