

Omschrijving:

PHB extreme 150W 4000K IP65 1-10V -30/+72°C



Power High Bay extreme 150W 4000K voor hoge omgevingstemperatuur. De IP65 behuizing met geïntegreerde ventilatiesleuven garandeert een optimale luchtdoorstroming en koeling. PHB extreme is uitgerust met performante 3030 Lumileds en een 1-10V dimbare kwaliteitsdriver met zeer lange levensduur. PHB is voorzien van een cover in veiligheidsglas en een speciale dichting geschikt voor hoge omgevingstemperatuur. Toestelrendement tot 130lm/W bij 4000K, standaard lichtbundel van 110°. Met de optionele muurbeugel is het mogelijk om het toestel in een vaste positie te monteren op wand of plafond.

Technische eigenschappen

Referentie	PHBEX1504
EAN code	5420076201548
ETIM code	EC001716

Elektrische eigenschappen

Systeem vermogen (W)	150
LED vermogen (W)	140
Aansluitspanning (Vac)	100~277
Frequentie (Hz)	47~63
Driver inbegrepen	ja
Driver intern/extern	intern
Dimbaar	1-10V
Flicker free	ja
Power factor	0,9
Aansluitkabel	2m H05RN-F
Driver output (V)	
Driver output (mA)	
Isolatieklasse	I
Energie klasse	A+

Afmeting en materiaal eigenschappen

Afmetingen (LxBxH)	365x365x180mm
Gewicht (kg)	5,1
Kleur	zwart
Werktemperatuur (°C)	-30~+72
IP waarde	IP65
IK waarde	IK08
UV bestendig	nee
Zeewater bestendig	nee
Aantal in bulk	1
Aantal op pallet	
Minimum bestelaantal	1
Stockartikel	nee

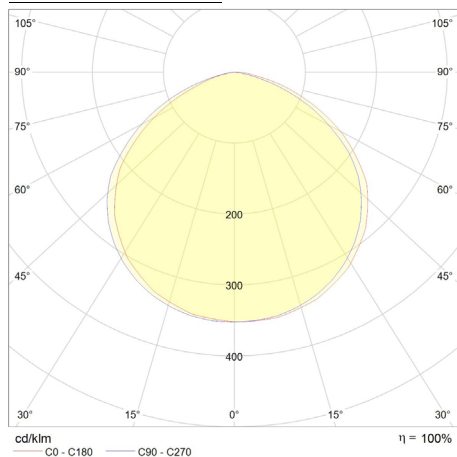
Garantie en certificatie

Levensduur (u)	50.000 L80B20
Garantie (jaar)	5
ENEC	nee

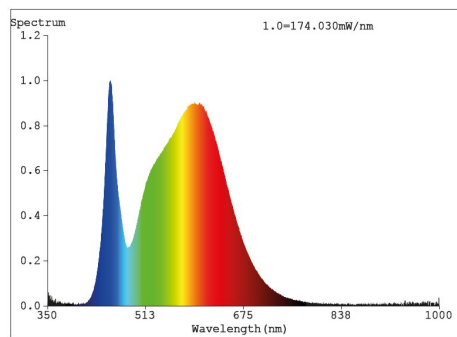
Lichttechnische eigenschappen

Lichtbundel(°)	110
Kleurtemperatuur (K)	4000
Kleurweergave CRI	>80
UGR	<27
Kleurvastheid SDCM	<5
Lumen output (Lm)	19500
Lm/W	130
Flux code	
Ledchip	LUMILEDS 3030
Ledfabrikant	Lumileds
Aantal LEDs	196
Aantal op 16A C curve	7
Aantal op 16A D curve	12
Fotobiologische klasse	RG1

Lumen distribution

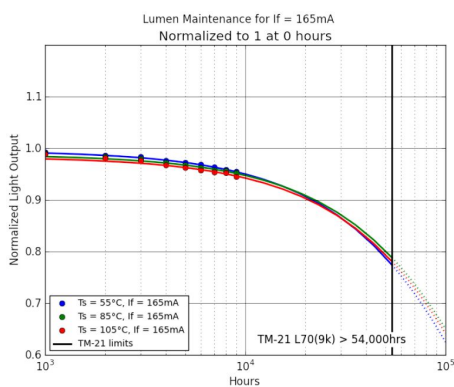


Spectrum distribution

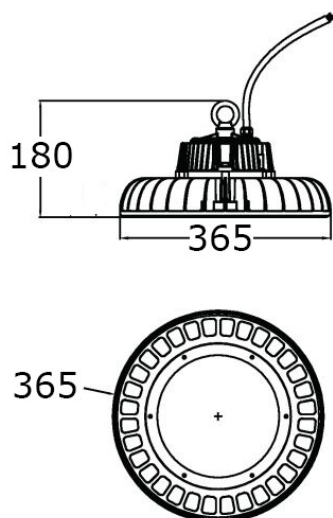


Distance curve:

Lumendrop



Afmetingen



Aansluitschema



Isolation test 3,75KVac
TUV, GS, CB, D Mark, C