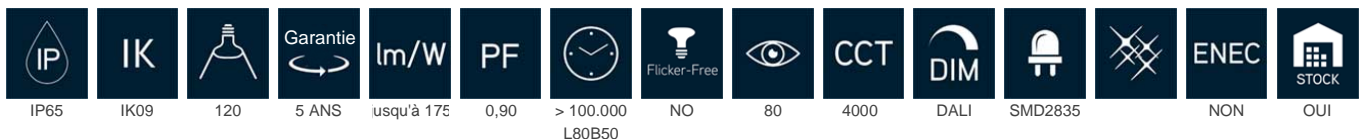


PHBS32004DA Cloche PHB S3 200W 4000K DALI



Power High Bay 200W, 4000K. Le boîtier IP65 avec fentes de ventilation intégrées garantit un refroidissement optimal. Le PHB est équipé de Lumileds hautes performances et d'un driver de qualité. PHB a la certification ENEC et est équipé avec un couvercle en polycarbonate opale pour un éclairage agréable et moins éblouissant. Efficacité de l'appareil jusqu'à 175lm/W à 4000K, angle de rayonnement standard de 120°. Avec le support mural en option, il est possible de monter l'appareil dans une position fixe sur le mur ou le plafond. Prêt pour les applications smartlighting Integraconnect. Pour plus d'informations, consultez notre site. Câble de connexion de 150cm inclus. Avec DALI.



Spécifications technique

Reference	PHBS32004DA
EAN code	5404042517512
ETIM code	EC001716

Spécifications électrique

Puissance système (W)	222,22
Puissance led (W)	
Tension (Vac)	100-277
Fréquence (Hz)	50/60
Contrôle inclus	oui
Contrôle in/externe	externe
Driver marque	Sosen
Driver référence	constant current
Dimmable	DALI
Flicker free	no
Power factor	0,90
Taux d'harmonique	<20%
Driver output (V)	
Driver output (mA)	
Classe d'isolation	I
Classe d'énergie	C
N° sur disj. 16A type B	
N° sur disj. 16A type C	
N° sur disj. 16A type D	
Inrusch current driver	

Garantie et certification

Durée de vie (h)	> 100.000 L80B50
Garantie (ans)	5 (hors batteries)
ENEC	no

Propriétés photométriques

Angle rayonnement (°)	120
Temp. de couleur (K)	4000
Rendu de couleurs CRI	80
UGR	
Solidité de couleurs	<5
Sortie de lumen (Lm)	35000
Lm/W	175
Flux code	
Puce led	SMD2835
Fournisseur led	XUYU
Nombre de puce led	
Classe photobiologique	

Dimensions et caractéristiques du matériau

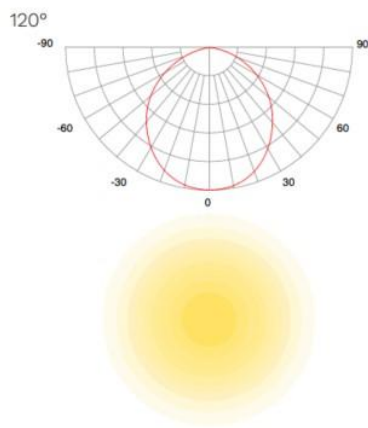
Dimensions (LxlxH)	360x360x107mm
Poids (kg)	2,3
Couleur	noir
Temp. de travail (°C)	-30~+45
Valeur IP	IP65
Valeur IK	IK09
Résistant aux UV	oui
Résistant à l'eau de mer	no
UL94	
Nombre en vrac	1
Nombre sur palette	90
Quantité minimum	1
Article en stock	oui
EPA	

FICHE TECHNIQUE

PHBS32004DA Cloche PHB S3 200W 4000K DALI

Lumen distributio

Distance curve:



Spectrum distributio

Lumendrop

Dimensions

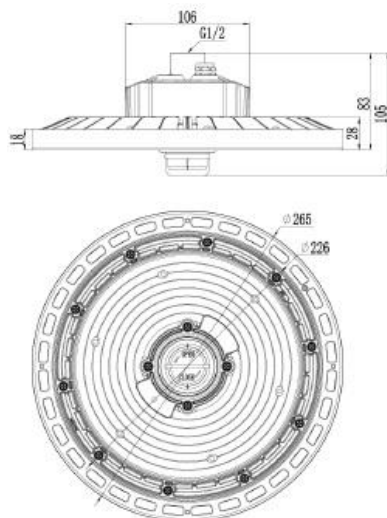


Schéma de câblage

