

# Fiche Technique

## PHBS3754Z - PHBS3 75W / 4000K Zhaga



Power High Bay Standard range 75W / 4000K.

Le boîtier IP65 avec fentes de ventilation intégrées garantit un flux d'air et un refroidissement optimaux. PHBS est équipé de LED haute performance et longue durée de vie.

PHBS est certifié ENEC et est équipé de série d'un couvercle en polycarbonate. L'efficacité de l'engrenage est de 160lm/W à 4000K. Le PHBS est livré en standard avec un faisceau lumineux de 90°.

Avec le support de montage universel, il est possible de monté en position fixe sur un mur ou un plafond. Prêt pour les applications d'éclairage intelligent. Différent fonctionnalités supplémentaires via le connecteur Zhaga standard. Câble de connexion de 30cm inclus.

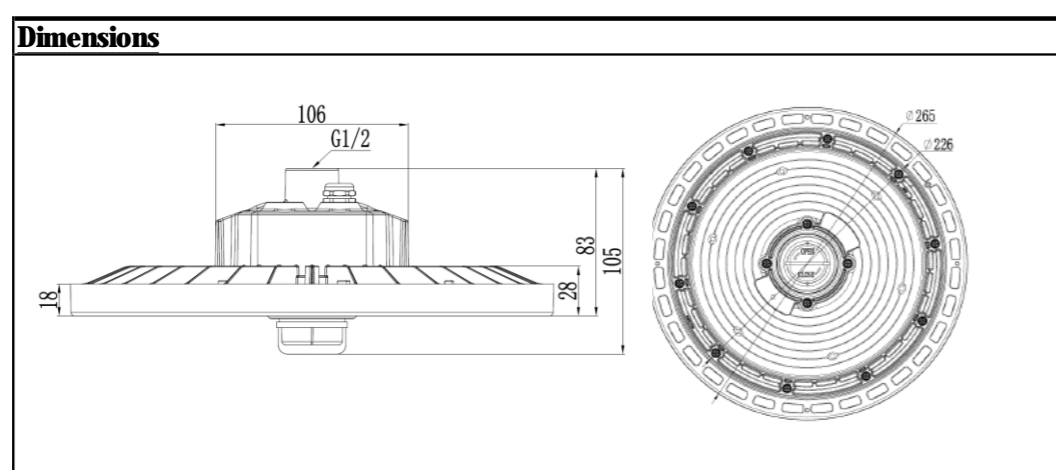
Aussi disponible avec la fonction de DALI.

lm/W	CCT									
160	4000	90	80	28	IP65	IK09	OUI	70.000	5 ANS	OUI

Spécifications technique	
Reference	PHBS3754Z
EAN-code	5420076297664
ETIM-code	EC001716
Certification	ENEC
Garantie	5 ans

Dimensions et caractéristiques du matériau	
Dimensions (L x L x H)	265 x 265 x 105 mm
Poids	2,1 kg
Couleur	Noir
Température de fonctionnement	-30°C <-> 50°C
IP	IP65
IK	IK09
UV-stabilité	NON

Spécifications logistique	
Nombre en vrac	1
Nombre sur palette	156
Quantité minimum	1
Article en stock	OUI



Spécifications électrique	
Referentie	PHBS3754Z
Puissance	75 W
Tension d'alimentation	100-277 Vac
Fréquence	50/60 Hz
Graduable	via Zhaga
Facteur de puissance	0,95
Transformateur inclus	OUI
Classe électrique	I
Classe énergétique	D

Spécifications de l'application	
N° sur disj. 16A type B	4
N° sur disj. 16A type C	8
N° sur disj. 16A type D	

Spécifications photométriques	
Flux utile	12000 Lm
Efficacité du luminaire	160 Lm/W
Température de couleur	4000 K
Angle	90°
IRC	80
UGR	28
Solidité de couleurs (SDCM)	<5 SDCM
Risque photobiologique	RG1
Durée de Vie	70000 hrs

<b>Accessoires compatible</b>	
<b>Reference</b>	<b>Description</b>
PHBS3-ROPE	chaîne de sécurité
PHBS3-MONT	Support de montage universel
PHBS3-HOOK	Crochet de montage
PHBS3-PIR-BLE	Capteur PIR Bluetooth
PHBS3-PIR	Capteur PIR Télécommande
PHBS3-MW-BLE	Capteur MicroWave Bluetooth
PHBS3-MW	Capteur MicroWave Télécommande
PHBS3-PC75	Reflecteur PC
PHBS3-ALU75	Reflecteur ALU

**Schema de cablage**

Voir le manuel

**Information photométrique**

voir l'information photométrique sur le website: [www.integrattech.be](http://www.integrattech.be)