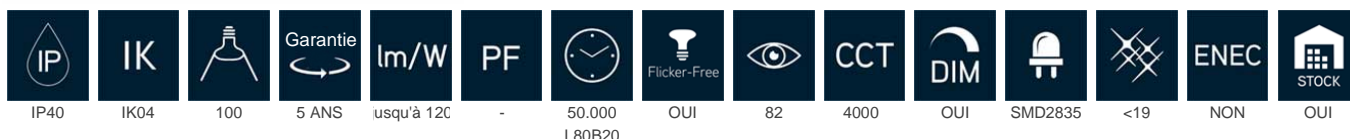




Panneau LED Bright 4000K 1195x295mm avec des bords de seulement 21 mm de large. Cadre en aluminium fini avec revêtement en poudre blanc RAL9016. Équipé de puces LED SMD2835 haute performance, efficacité de 4280lm. Construction de lentilles optiques sur chaque LED individuelle pour une distribution optimale de la lumière et un éclairage de surface constant, sans risque de jaunissement pendant la durée de vie du produit. Livré sans driver. Commandez toujours un driver par panneau séparément. Convient pour un driver 30W 750mA ou 36W 900mA. Divers accessoires de montage disponibles.



Spécifications technique

Reference	PLB301203640
EAN code	5420076264697
ETIM code	EC002892

Spécifications électrique

Puissance système (W)	30-36
Puissance led (W)	30-36
Tension (Vac)	42VDC
Fréquence (Hz)	DC
Contrôleur inclus	no
Contrôleur in/externe	externe
Driver marque	-
Driver référence	-
Dimmable	oui
Flicker free	oui
Power factor	-
Taux d'harmonique	
Driver output (V)	-
Driver output (mA)	-
Classe d'isolation	III
Classe d'énergie	A++*
N° sur disj. 16A type B	
N° sur disj. 16A type C	-
N° sur disj. 16A type D	-
Inrusch current driver	-

Garantie et certification

Durée de vie (h)	50.000 L80B20
Garantie (ans)	5 (hors batteries)
ENEC	no

Propriétés photométriques

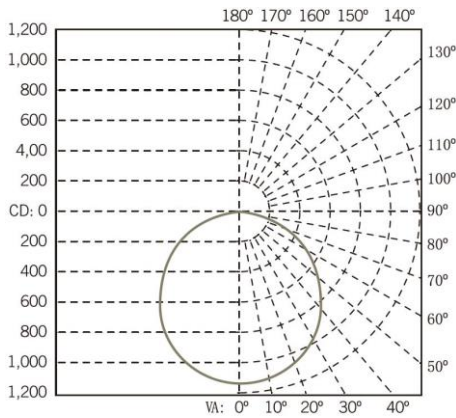
Angle rayonnement (°)	100
Temp. de couleur (K)	4000
Rendu de couleurs CRI	82
UGR	<19
Solidité de couleurs	3
Sortie de lumen (Lm)	3866-4280
Lm/W	120
Flux code	
Puce led	SMD2835
Fournisseur led	Hongli
Nombre de puce led	48
Classe photobiologique	RG0

Dimensions et caractéristiques du matériau

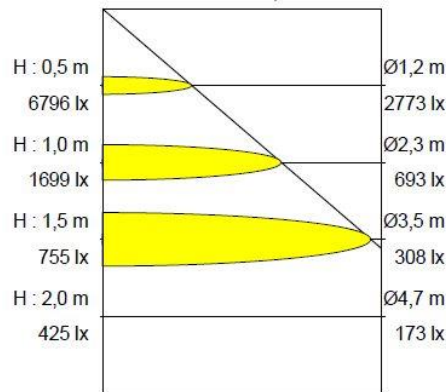
Dimensions (LxlxH)	1195x295x34mm
Poids (kg)	1,9
Couleur	blanc RAL9016
Temp. de travail (°C)	-20~+45
Valeur IP	IP40
Valeur IK	IK04
Résistant aux UV	oui
Résistant à l'eau de mer	no
UL94	-
Nombre en vrac	5
Nombre sur palette	0
Quantité minimum	1
Article en stock	oui
EPA	

PLB301203640 Panneau led Bright 36W 30x120 4000K RAL9016

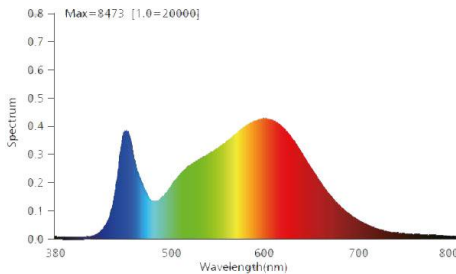
Lumen distributio



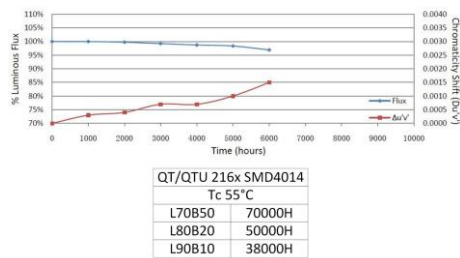
Distance curve:



Spectrum distributio



Lumendrop



Accessoires

QTD30W5 Driver QT 30W flicker-free non-réglable



QTD36W5 Driver QT 36W flicker-free non-réglable 5j gar



Dimensions

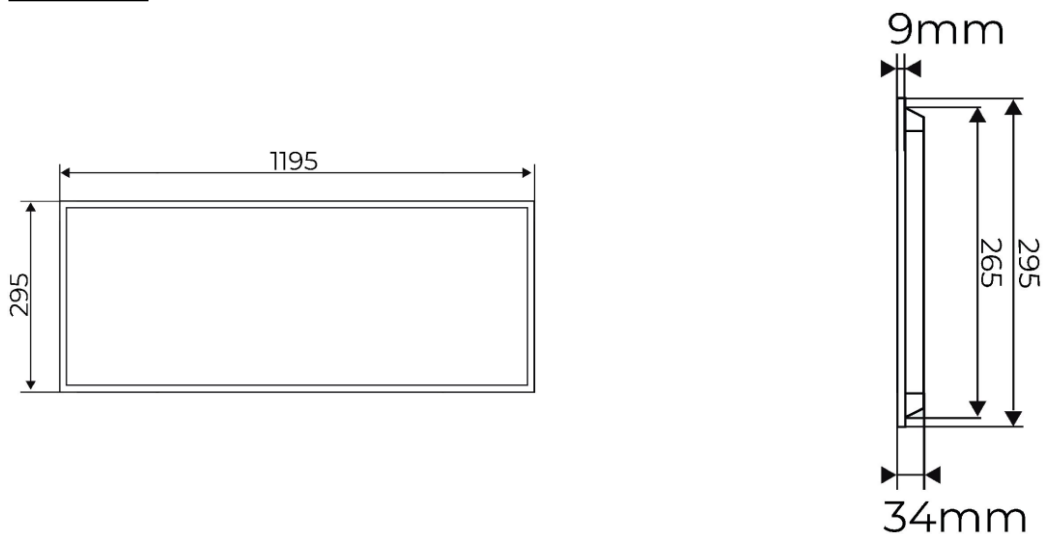
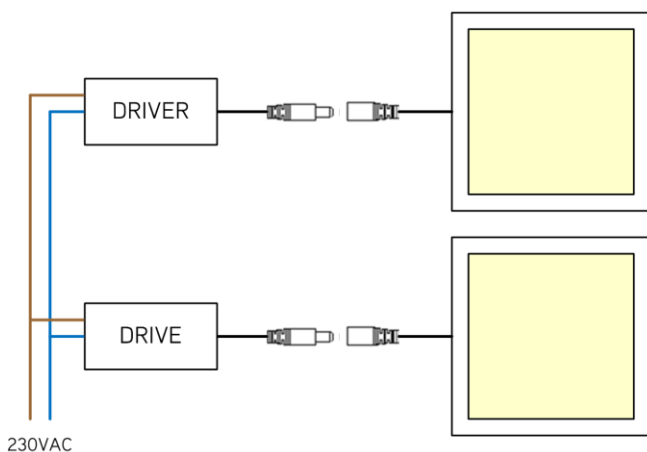


Schéma de câblage

BASIC NON DIM



DIM 1-10V/DALI

