

## PLB60603640 - Led paneel Bright 36W 60x60 4000K RAL9016



LED paneel Bright 4000K 595x595mm met randen van slechts 21mm breed. Het aluminium frame is afgewerkt met witte poedercoating RAL9016. Uitgerust met performante SMD2835 ledchips, rendement van 4280lm. Constructie met optische lenzen over elke individuele LED voor een optimale lichtverspreiding en consistente oppervlakteverlichting, zonder risico op vergeling gedurende de levensduur van het product. Geleverd zonder driver. Steeds één driver per paneel apart bijbestellen. Geschikt voor 30W 750mA of 36W 900mA driver. Diverse montage accessoires beschikbaar.

												<19 icon" data-bbox="728 296 781 338"/>		
IP40	IK04	100	5	tot 120	-	50.000 L80B20	JA	82	4000	JA	SMD2835	<19	NEE	JA

### Technische eigenschappen

Referentie	PLB60603640
EAN code	5420076264673
ETIM code	EC002892

### Elektrische eigenschappen

Systeem vermogen (W)	30~36
LED vermogen (W)	30~36
Aansluitspanning (Vac)	42VDC
Frequentie (Hz)	DC
Driver inbegrepen	nee
Driver intern/extern	extern
Driver merk	-
Driver type	-
Dimbaar	ja
Flicker free	ja
Power factor	-
THD	-
Driver output (V)	-
Driver output (mA)	-
Isolatieklasse	III
Energie klasse	A++*
Aantal op 16A B curve	-
Aantal op 16A C curve	-
Aantal op 16A D curve	-
Inrush current driver	-

### Garantie en certificatie

ENEC	nee
Garantie (jaar)	5 (exclusief batterijen)

### Lichttechnische eigenschappen

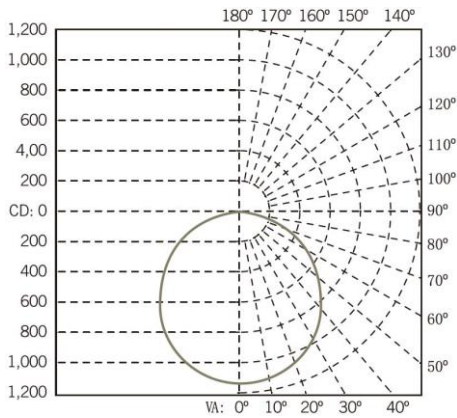
Lichtbundel(°)	100
Kleurtemperatuur (K)	4000
Kleurweergave CRI	82
UGR	<19
Kleurvastheid SDCM	3
Lumen output (Lm)	3866~4280
Lm/W	120
Flux code	61 88 97 100 100
Ledchip	SMD2835
Ledfabrikant	Hongli
Aantal LEDs	48
Fotobiologische klasse	RG0

### Afmeting en materiaal eigenschappen

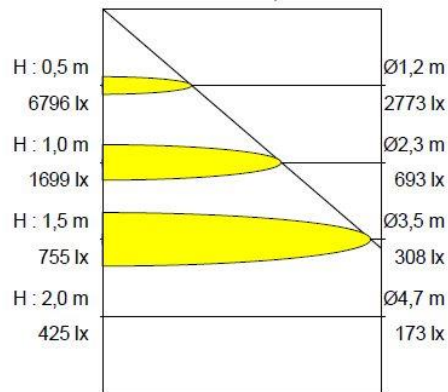
Afmetingen (LxBxH)	595x595x34mm
Gewicht (kg)	1,8
Kleur	wit RAL9016
Werktemperatuur (°C)	-20~+45
IP waarde	IP40
IK waarde	IK04
UV bestendig	ja
Zeewater bestendig	nee
UL 94	-
Aantal in bulk	5
Aantal op pallet	70
Minimum bestelaantal	1
Stockartikel	ja
EPA	-

## PLB60603640 - Led paneel Bright 36W 60x60 4000K RAL9016

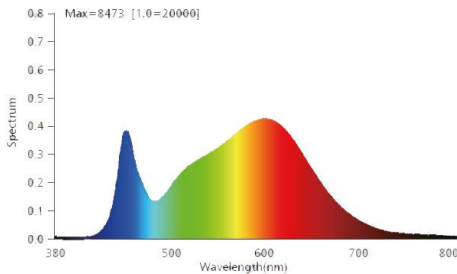
### Lumen distributie



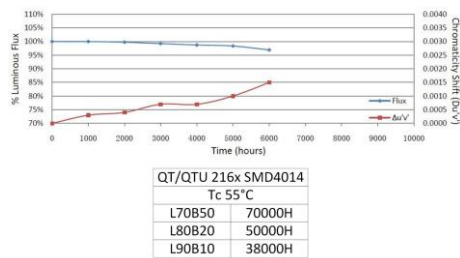
### Distance curve:



### Spectrum distributie



### Lumendrop

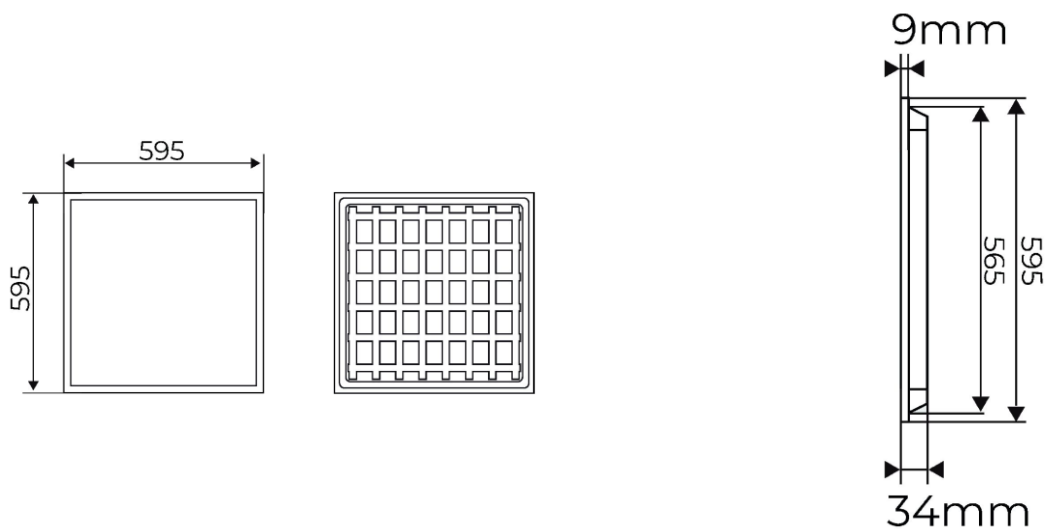


### Accessoires

- QTD30W5 QT driver 30W flicker-free niet dimbaar
- QTD36W5 QT driver 36W flicker-free niet dimbaar

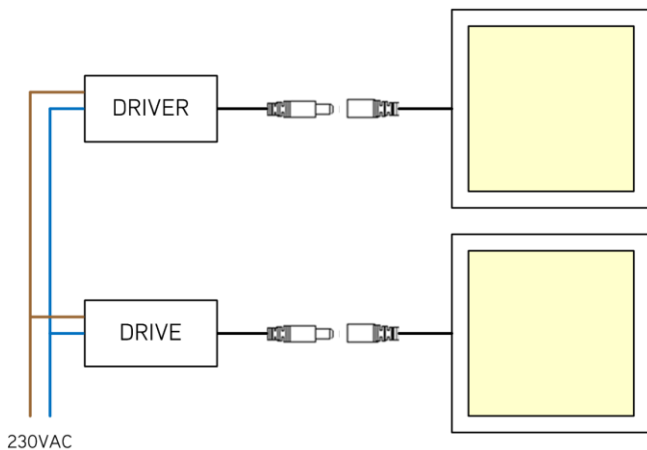


### Afmetingen



### Aansluitschema

#### BASIC NON DIM



#### DIM 1-10V/DALI

