

QT60603630 - LED paneel QT 36W 600x600 3000K RAL9016 ENEC



QT led paneel 595x595mm met smalle randen van slechts 19mm breed. Het paneel bestaat uit een aluminium frame afgewerkt met een witte poedercoating, de LED-lichtbron en een kunststof diffusor. Uitgerust met 216 SMD4014 leds. Gelakte backplate met voorgesmonteerde houders voor pendelmontage of valbeveiliging. Geleverd zonder driver. Steeds één driver per paneel apart bijbestellen. Lumenoutput tot 115lm/W. Geschikt voor 30W 750mA of 36W 900mA driver. Diverse montage accessoires beschikbaar. ENEC gekeurd.



IP	IK	120	Garantie	lm/W	PF	50.000	Flicker-Free	82	CCT	DIM	SMD4014	>19	ENEC	STOCK
IP40	IK07	120	5	tot 115	-	50.000 L80B20	JA	82	3000	1-10V DALI	SMD4014	>19	JA	JA

Technische eigenschappen

Referentie	QT60603630
EAN code	5420076262822
ETIM code	EC002892

Elektrische eigenschappen

Systeem vermogen (W)	36
LED vermogen (W)	36
Aansluitspanning (Vac)	27~42V=
Frequentie (Hz)	CC
Driver inbegrepen	nee
Driver intern/extern	extern
Driver merk	-
Driver type	-
Dimbaar	1-10V DALI
Flicker free	ja
Power factor	-
THD	-
Driver output (V)	27~42V=
Driver output (mA)	900
Isolatieklasse	III
Energie klasse	E
Aantal op 16A B curve	-
Aantal op 16A C curve	-
Aantal op 16A D curve	-
Inrush current driver	-

Garantie en certificatie

ENEC	ja
Garantie (jaar)	5 (exclusief batterijen)

Lichttechnische eigenschappen

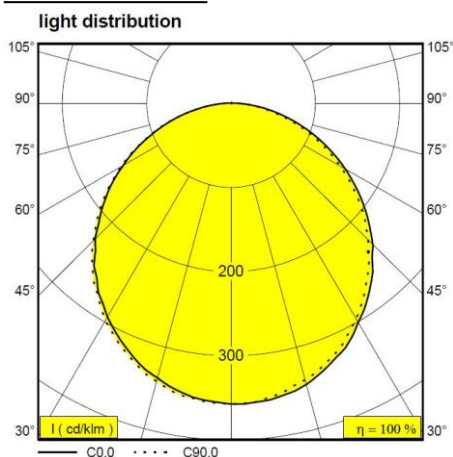
Lichtbundel(°)	120
Kleurtemperatuur (K)	3000
Kleurweergave CRI	82
UGR	>19
Kleurvastheid SDCM	3
Lumen output (Lm)	3875
Lm/W	115
Flux code	47 79 96 100 100
Ledchip	SMD4014
Ledfabrikant	Hongli
Aantal LEDs	216
Fotobiologische klasse	RG0

Afmeting en materiaal eigenschappen

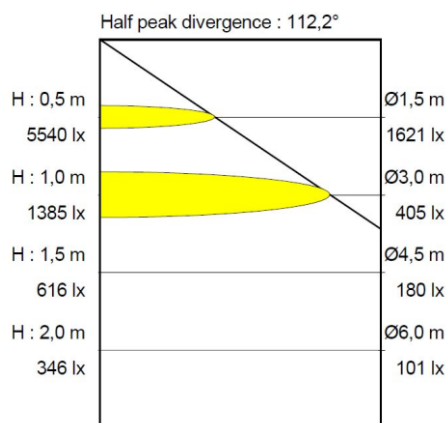
Afmetingen (LxBxH)	595x595x8mm
Gewicht (kg)	3
Kleur	wit RAL9016
Werktemperatuur (°C)	-20~+45
IP waarde	IP40
IK waarde	IK07
UV bestendig	ja
Zeewater bestendig	nee
UL 94	-
Aantal in bulk	5
Aantal op pallet	70
Minimum bestelaantal	1
Stockartikel	ja
EPA	-

QT60603630 - LED paneel QT 36W 600x600 3000K RAL9016 ENEC

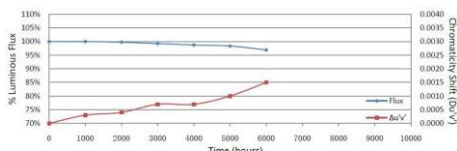
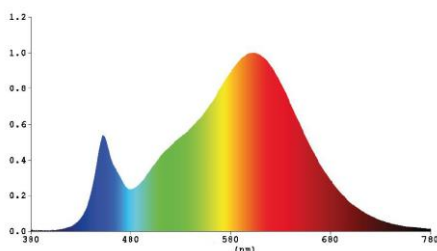
Lumen distributie



Distance curve:



Spectrum distributie

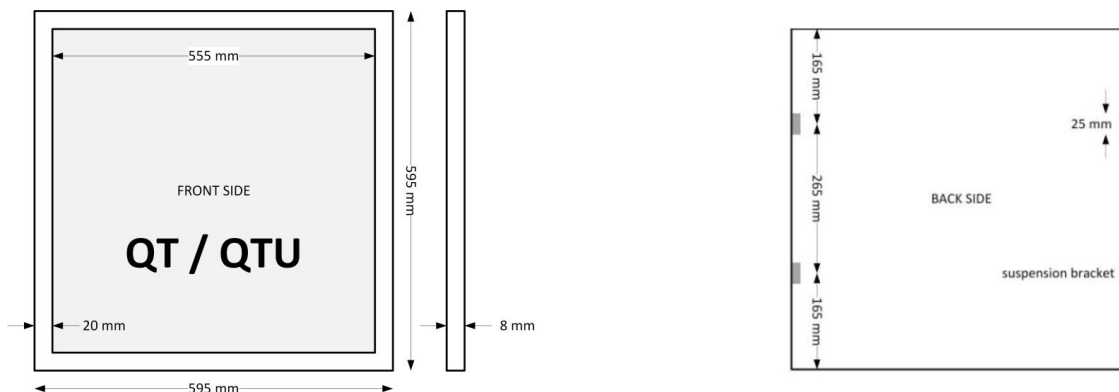


QT/QTU 216x SMD4014	
Tc 55°C	
L70B50	70000H
L80B20	50000H
L90B10	38000H

Accessoires

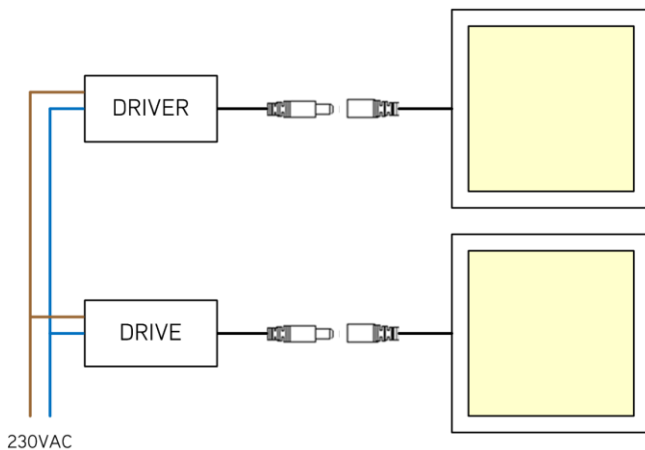
QTD30W5	QT driver 30W flicker-free niet dimbaar	
QTD36W5	QT driver 36W flicker-free niet dimbaar	
UNIDRIVER50	Ledpaneel unidriver 30~50W 1-10V/DALI/push dim	
QTSF6060W	Opbouwframe voor led paneel 600x600 RAL9016	
QTRF6060W	Inbouwframe voor led paneel 600x600 RAL9016	
FLAIR6060B	Opbouwframe Flair 60x60 zwart RAL9005	
FLAIR6060W	Opbouwframe Flair 60x60 wit RAL9010	
PL-FIX	Opbouw bevestigingsset met 4 beugels	
PL-CLAMP	Bevestigingsset met 4 klemveren	
QTPEND	Pendelset 4 bevestigingen voor led paneel QT	
PL-PEND2	Pendelset 1m met 2 ophangpunten	
PL-CONNECT	Plafonddoos + 2,5m transparante kabel 3G0,75	
PL-PROTECT	Valbeveiliging 1m met zelfsluitende haak	

Afmetingen



Aansluitschema

BASIC NON DIM



DIM 1-10V/DALI

