

Niet-dimbare driver voor QT/QTU/Manga U led paneel 30W 750mA. Ingangspanning 220-240VAC. Flickerfree < 0,5%, 5 jaar garantie. ENEC gekeurd. Geleverd met quick connection box voor snelle bekabeling en doorverbinden.



IP20



5 JAAR



0,95



JA



NEE



JA



JA

### Technische eigenschappen

Referentie	QTD30W5
EAN code	5420076220778
ETIM code	EC002710

### Elektrische eigenschappen

Systeem vermogen (W)	30
Aansluitspanning (Vac)	220-240
Frequentie (Hz)	50/60
Dimbaar	nee
Flicker free	ja
Power factor	0,95
Aansluitkabel	0,3m
Driver output (V)	42
Driver output (mA)	750
Isolatieklasse	II
Energie klasse	A+
Merk driver	Boke
Referentie driver	BK-BEL036-0750A
Inrush current	14A 280µs
Aantal op C16A	42
Aantal op D16A	54



### Afmeting en materiaal eigenschappen

Afmetingen (LxBxH)	115x40,5x28mm
Gewicht (kg)	0,25
Werktemperatuur (°C)	-20~+45
IP waarde	IP20
Aantal in bulk	100
Aantal op pallet	3200
Minimum bestelaantal	1
Stockartikel	ja

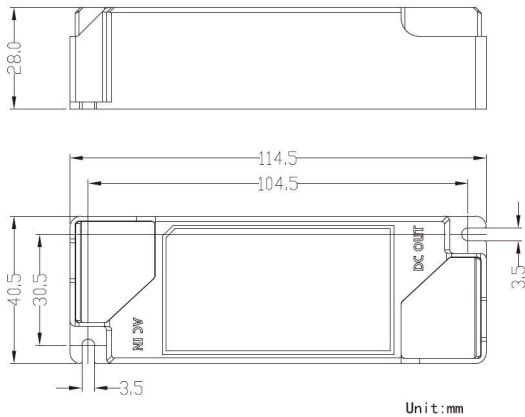
### Garantie en certificatie

Levensduur (u)	
Garantie (jaar)	5
ENEC	ja

### Accessoires

ECULED212-1H	Noodunit voor ledriver 1h max 45Vdc	
ECULED212-3H	Noodunit voor ledriver 3h max 45Vdc	

### Afmetingen



### Mogelijkheden

#### Dimming:

- |          |                          |                              |
|----------|--------------------------|------------------------------|
| Triac    | <input type="checkbox"/> | triac dimming niet mogelijk! |
| 1-10V    | <input type="checkbox"/> |                              |
| DALI     | <input type="checkbox"/> |                              |
| KNX      | <input type="checkbox"/> |                              |
| DMX      | <input type="checkbox"/> |                              |
| Drukknop | <input type="checkbox"/> |                              |
| RF       | <input type="checkbox"/> |                              |
| Zigbee   | <input type="checkbox"/> |                              |
| Z Wave   | <input type="checkbox"/> |                              |
| Easywave | <input type="checkbox"/> |                              |
| WiFi     | <input type="checkbox"/> |                              |

#### Lichtsturing:

- |               |                          |
|---------------|--------------------------|
| Sensor on/off | <input type="checkbox"/> |
| Sensor dim    | <input type="checkbox"/> |
| Fotocel       | <input type="checkbox"/> |
| Nood          | <input type="checkbox"/> |

### Aansluitschema

