



### Omschrijving:

Led floodlight QT 10W 4000K zwart



QT Floodlight warm wit licht 4000K 10W in zwarte aluminium behuizing met beschermende Interpon coating voor corrosieve omgevingen. Uitgerust met mat veiligheidsglas en 120° reflector. Voorzien van M16 wartel en geïntegreerde connectiebox voor kabelaansluiting tot 3G1,5mm<sup>2</sup>.

#### Technische eigenschappen

Referentie	QTFL104
EAN code	5420076231156
ETIM code	EC001744

#### Elektrische eigenschappen

Systeem vermogen (W)	10,5
LED vermogen (W)	10
Aansluitspanning (Vac)	220-240
Frequentie (Hz)	50
Driver inbegrepen	ja
Driver intern/extern	intern
Dimbaar	nee
Flicker free	nee
Power factor	0,95
Aansluitkabel	/
Driver output (V)	Driver on board
Driver output (mA)	Driver on board
Isolatieklasse	I
Energie klasse	A+

#### Afmeting en materiaal eigenschappen

Afmetingen (LxBxH)	115x32x156mm
Gewicht (kg)	0,6
Kleur	zwart
Werktemperatuur (°C)	-20~+40
IP waarde	IP65
IK waarde	IK08
UV bestendig	ja
Zeewater bestendig	ja
Aantal in bulk	12
Aantal op pallet	
Minimum bestelaantal	1
Stockartikel	ja

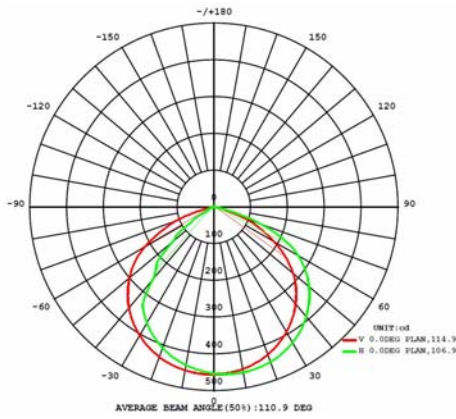
#### Garantie en certificatie

Levensduur (u)	35.000 L80B20
Garantie (jaar)	3
ENEC	nee

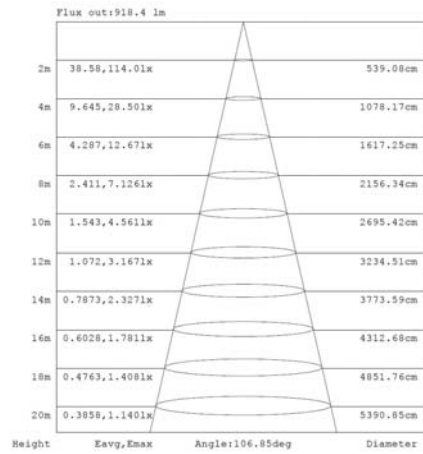
#### Lichttechnische eigenschappen

Lichtbundel(°)	120
Kleurtemperatuur (K)	4000
Kleurweergave CRI	>70
UGR	22
Kleurvastheid SDCM	4
Lumen output (Lm)	1100
Lm/W	110
Flux code	52 86 99 99 100
Ledchip	SMD3030
Ledfabrikant	Edison
Aantal LEDs	28
Aantal op 16A C curve	38
Aantal op 16A D curve	58

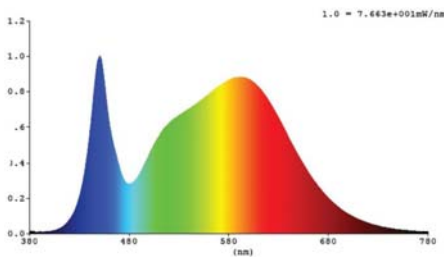
### Lumen distribution



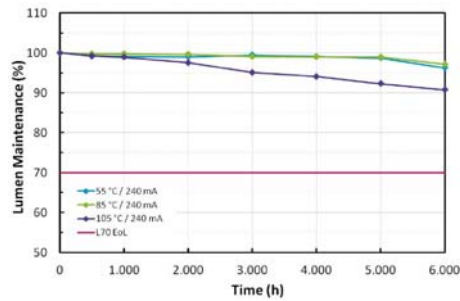
### Distance curve:



### Spectrum distribution



### Lumendrop

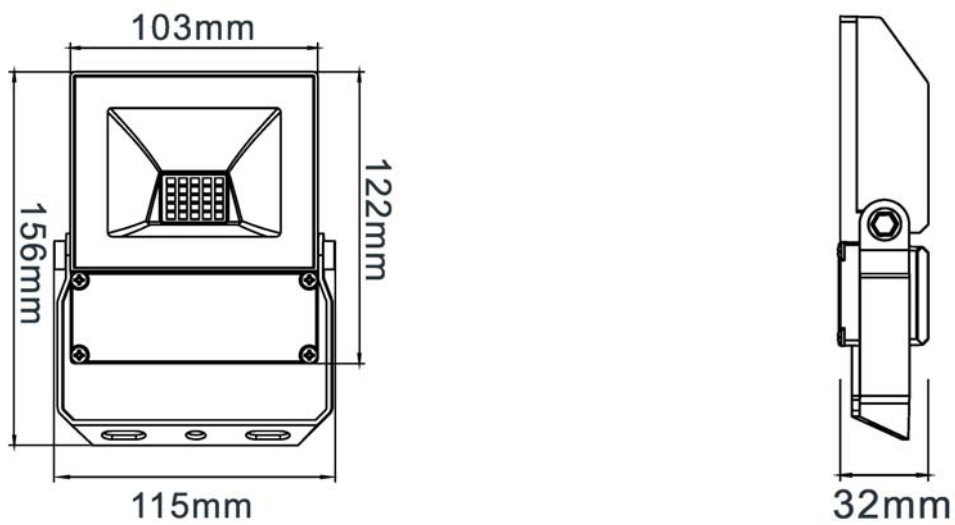


### Accessoires

- FLSTANG-B Stang 80cm zwart voor Evolve projector
- FLSTANGMINI-B Stang mini 50cm zwart voor Evolve projector
- FLSPIKE-B Grondpin Evolve 25cm zwart
- IP68-connect Verbindingsset 3-polig IP68 4mm<sup>2</sup> male-female



## Afmetingen



## Aansluitschema



CE / RoHS