



Description:

Led floodlight QT 20W 3000K noir



QT Floodlight blanc chaud 3000K 20W dans un boîtier noir en aluminium avec protection Interpon pour des environnements corrosifs. Equipé avec une verre de sécurité transparent et un réflecteur de 120°. Livré avec un presse étoupe M16 et un boîtier de raccordement intégré pour le raccordement de câbles jusqu'à 3G1,5 mm².

Spécifications technique

Reference	QTFL203
EAN code	5420076231125
ETIM code	EC001744

Spécifications électrique

Puissance système (W)	20,7
Puissance led (W)	20
Tension (Vac)	220-240
Fréquence (Hz)	50
Contrôle inclus	oui
Contrôle in/externe	interne
Dimmable	non
Flicker free	no
Power factor	0,95
Câble de connexion	/
Driver output (V)	Driver on board
Driver output (mA)	Driver on board
Classe d'isolation	I
Classe d'énergie	A+

Dimensions et caractéristiques du matériau

Dimensions (LxlxH)	145x40x200mm
Poids (kg)	1
Couleur	noir
Temp. de travail (°C)	-20~+40
Valeur IP	IP65
Valeur IK	IK08
Résistant aux UV	oui
Résistant à l'eau de mer	oui
Nombre en vrac	12
Nombre sur palette	
Quantité minimum	1
Article en stock	oui

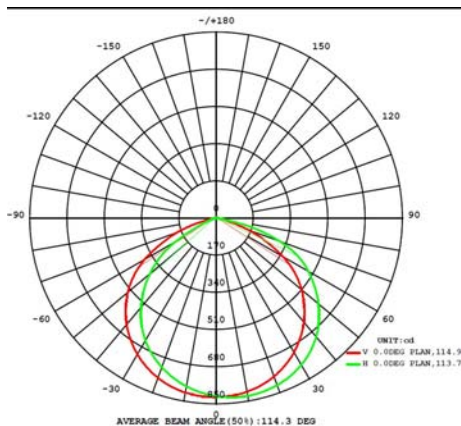
Garantie et certification

Durée de vie (h)	35.000 L80B20
Garantie (ans)	3
ENEC	no

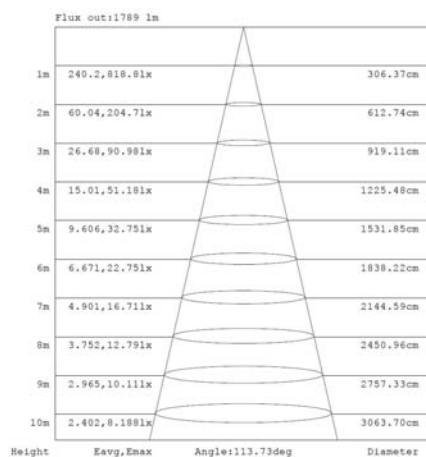
Propriétés photométriques

Angle rayonnement (°)	120
Temp. de couleur (K)	3000
Rendu de couleurs CRI	>70
UGR	22
Solidité de couleurs	4
Sortie de lumen (Lm)	2000
Lm/W	100
Flux code	50 84 98 99 100
Puce led	SMD3030
Fournisseur led	Edison
Nombre de puce led	56
N° sur disj. 16A type C	32
N° sur disj. 16A type D	50

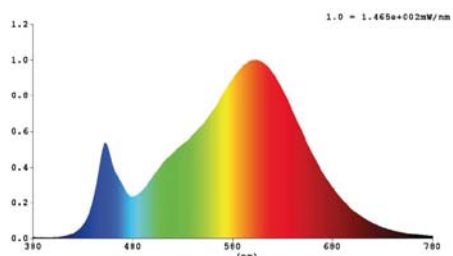
Lumen distribution



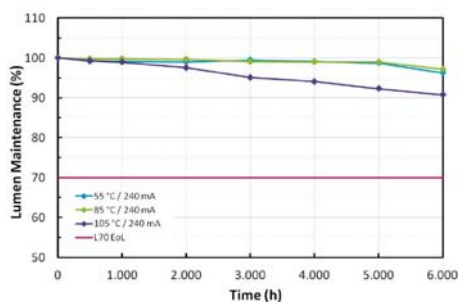
Distance curve:



Spectrum distribution



Lumendrop

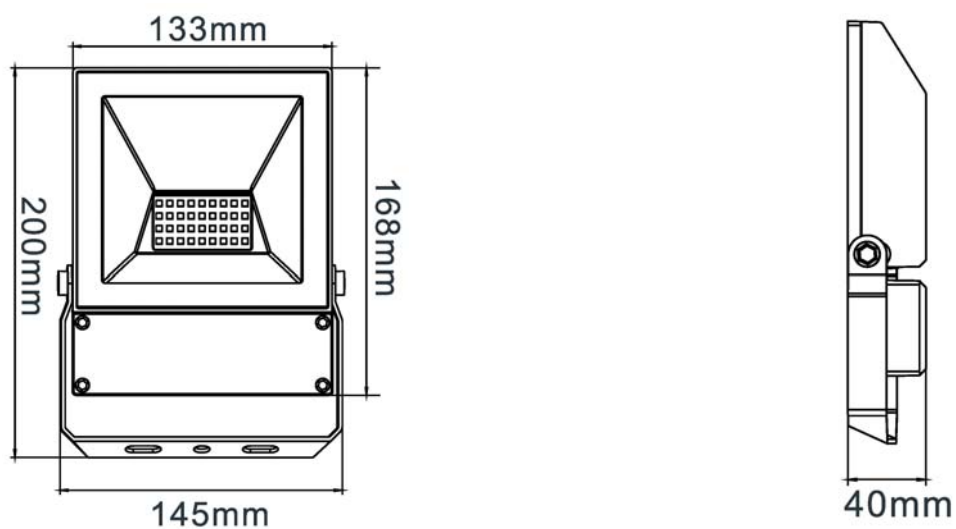


Accessoires

- FLSTANG-B Tige 80cm noir pour led floodlight Evolve
- FLSTANGMINI-B Tige mini 50cm noir pour led floodlight Evolve
- FLSPIKE-B Piquet Evolve 25cm noir
- IP68-connect Kit de connexion 3 poles 4mm² male/female



Dimensions



Dimming:

Triac	<input type="checkbox"/>	n/a
1-10V	<input type="checkbox"/>	n/a
DALI	<input type="checkbox"/>	n/a
KNX	<input type="checkbox"/>	n/a
DMX	<input type="checkbox"/>	n/a
Bouton p.	<input type="checkbox"/>	n/a
RF	<input type="checkbox"/>	n/a
Zigbee	<input type="checkbox"/>	n/a
Z Wave	<input type="checkbox"/>	n/a
Easywave	<input type="checkbox"/>	n/a
WiFi	<input type="checkbox"/>	n/a

Contrôle d'éclairage:

Capteur on/off	<input type="checkbox"/>	n/a
Capteur dim	<input type="checkbox"/>	n/a
Photocellule	<input type="checkbox"/>	n/a
Secours	<input type="checkbox"/>	n/a

Schéma de câblage



CE / RoHS