



Omschrijving:

Led floodlight QT 20W 3000K zwart 220~240V



QT Floodlight warm wit licht 3000K 20W in zwarte aluminium behuizing met beschermende Interpon coating voor corrosieve omgevingen. Uitgerust met mat veiligheidsglas en 120° reflector. Voorzien van M16 wartel en geïntegreerde connectiebox voor kabelaansluiting tot 3G1,5mm².

Technische eigenschappen

Referentie	QTFL203
EAN code	5420076231125
ETIM code	EC001744

Elektrische eigenschappen

Systeem vermogen (W)	20,7
LED vermogen (W)	20
Aansluitspanning (Vac)	220-240
Frequentie (Hz)	50
Driver inbegrepen	ja
Driver intern/extern	intern
Dimbaar	nee
Flicker free	nee
Power factor	0,95
Aansluitkabel	no
Driver output (V)	Driver on board
Driver output (mA)	Driver on board
Isolatieklasse	I
Energie klasse	A+
Aantal op 16A C curve	32
Aantal op 16A D curve	50
Inrush current driver	

Garantie en certificatie

Levensduur (u)	35.000 L80B20
Garantie (jaar)	3
ENEC	nee

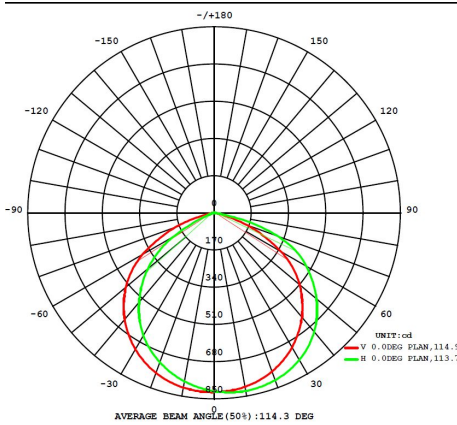
Lichttechnische eigenschappen

Lichtbundel(°)	120
Kleurtemperatuur (K)	3000
Kleurweergave CRI	>70
UGR	22
Kleurvastheid SDCM	4
Lumen output (Lm)	2000
Lm/W	100
Flux code	50 84 98 99 100
Ledchip	SMD3030
Ledfabrikant	Edison
Aantal LEDs	56
Fotobiologische klasse	RG1

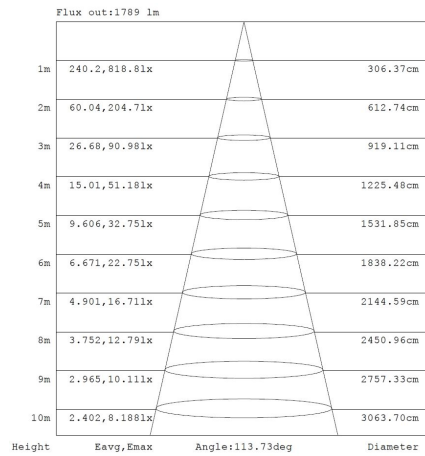
Afmeting en materiaal eigenschappen

Afmetingen (LxBxH)	145x40x200mm
Gewicht (kg)	1
Kleur	zwart
Werktemperatuur (°C)	-20~+40
IP waarde	IP65
IK waarde	IK08
UV bestendig	ja
Zeewater bestendig	ja
UL 94	
Aantal in bulk	12
Aantal op pallet	
Minimum bestelaantal	1
Stockartikel	ja

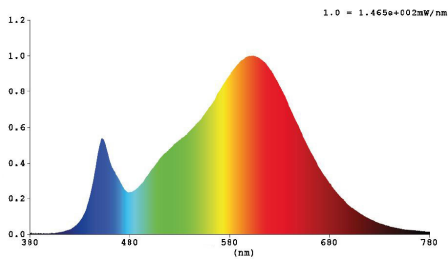
Lumen distribution



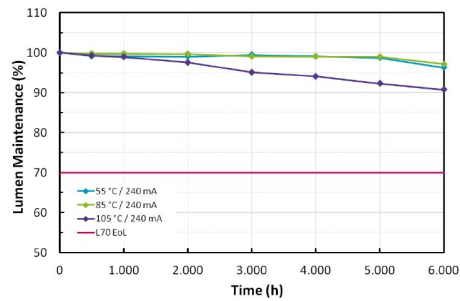
Distance curve:



Spectrum distribution



Lumendrop

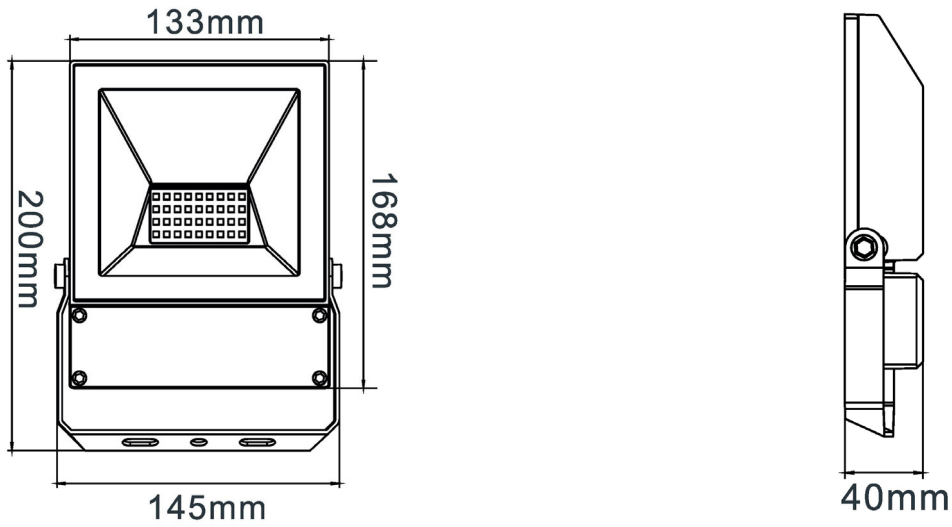


Accessoires

- FLSTANG-B Stang 80cm zwart voor Evolve projector
- FLSTANGMINI-B Stang mini 50cm zwart voor Evolve projector
- FLSPIKE-B Grondpin voor Evolve floodlight 25cm zwart
- IP68-connect Verbindingsset 3-polig IP68 2,5mm² male-female



Afmetingen



Mogelijkheden

Dimming:

Triac	<input type="checkbox"/>	nvt
1-10V	<input type="checkbox"/>	nvt
DALI	<input type="checkbox"/>	nvt
KNX	<input type="checkbox"/>	nvt
DMX	<input type="checkbox"/>	nvt
Drukknop	<input type="checkbox"/>	nvt
RF	<input type="checkbox"/>	nvt
Zigbee	<input type="checkbox"/>	nvt
Z Wave	<input type="checkbox"/>	nvt
Easywave	<input type="checkbox"/>	nvt
WiFi	<input type="checkbox"/>	nvt

Lichtsturing:

Sensor on/off	<input type="checkbox"/>	nvt
Sensor dim	<input type="checkbox"/>	nvt
Fotocel	<input type="checkbox"/>	nvt
Nood	<input type="checkbox"/>	nvt

Aansluitschema



CE / RoHS