

### Omschrijving:

Led floodlight QT 20W 3000K zwart PIR



QT Floodlight met PIR sensor warm wit licht 3000K 20W in zwarte aluminium behuizing met Interpon coating voor corrosieve omgevingen. Uitgerust met mat veiligheidsglas en 120° reflector. Voorzien van M16 wartel en geïntegreerde infra rood detector. De PIR detector kan ingesteld worden met de meegeleverde afstandsbediening. Detectieafstand 5m, detectiehoek 120°, tijdsvertraging tussen 5s en 30m, daglichtsensor 5-100lux. Dezelfde afstandsbediening kan gebruikt worden om meerdere toestellen in te stellen.

#### Technische eigenschappen

Referentie	QTFL203PIR
EAN code	5420076239169
ETIM code	EC001744

#### Elektrische eigenschappen

Systeem vermogen (W)	20,7
LED vermogen (W)	20
Aansluitspanning (Vac)	220-240
Frequentie (Hz)	50
Driver inbegrepen	ja
Driver intern/extern	intern
Dimbaar	nee
Flicker free	nee
Power factor	0,95
Aansluitkabel	1,2m H05RN-F
Driver output (V)	Driver on board
Driver output (mA)	Driver on board
Energie klasse	A+

#### Afmeting en materiaal eigenschappen

Afmetingen (LxBxH)	145x40x200mm
Gewicht (kg)	1
Kleur	zwart
Werktemperatuur (°C)	-20~+40
IP waarde	IP65
IK waarde	IK08
UV bestendig	ja
Zeewater bestendig	ja
Aantal in bulk	12
Aantal op pallet	0
Minimum bestelaantal	1

#### Garantie en certificatie

Levensduur (u)	35.000 L80B20
Garantie (jaar)	2
ENEC	nee

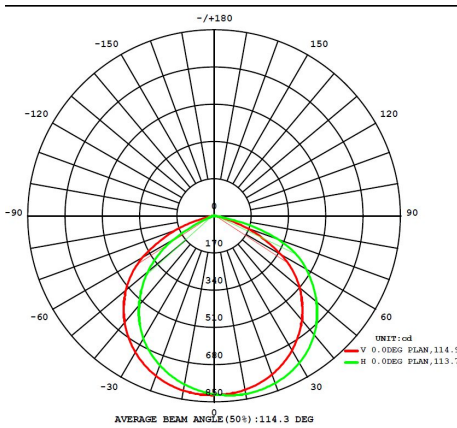
#### Lichttechnische eigenschappen

Lichtbundel(°)	120
Kleurtemperatuur (K)	3000
Kleurweergave CRI	>70
UGR	22
Kleurvastheid SDCM	4
Lumen output (Lm)	2000
Lm/W	100
Flux code	50 84 98 99 100
Ledchip	SMD3030
Ledfabrikant	Edison
Aantal LEDs	56
Aantal op 16A C curve	32
Aantal op 16A D curve	50
Fotobiologische klasse	RG1

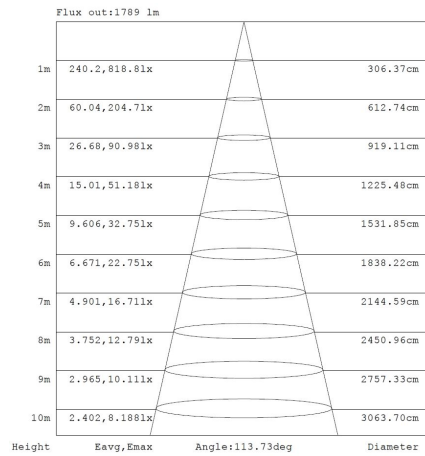
#### Instelmogelijkheden detectie

Detectie gebied	5 m 120°
Tijd 100% output	5 sec ~ 30 min
Daglicht sensor (lx)	5 ~ 100 Lux
Tijd dimniveau	/
Dimniveau (%)	/
Master/slave functie	nee

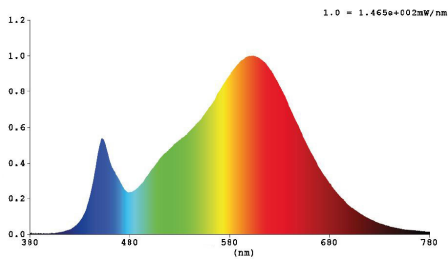
### Lumen distribution



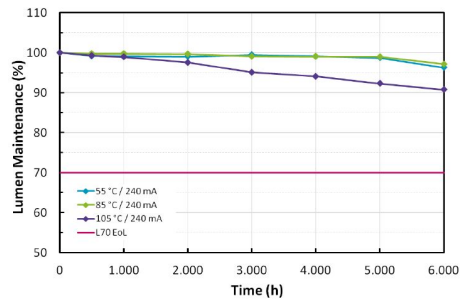
### Distance curve:



### Spectrum distribution



### Lumendrop

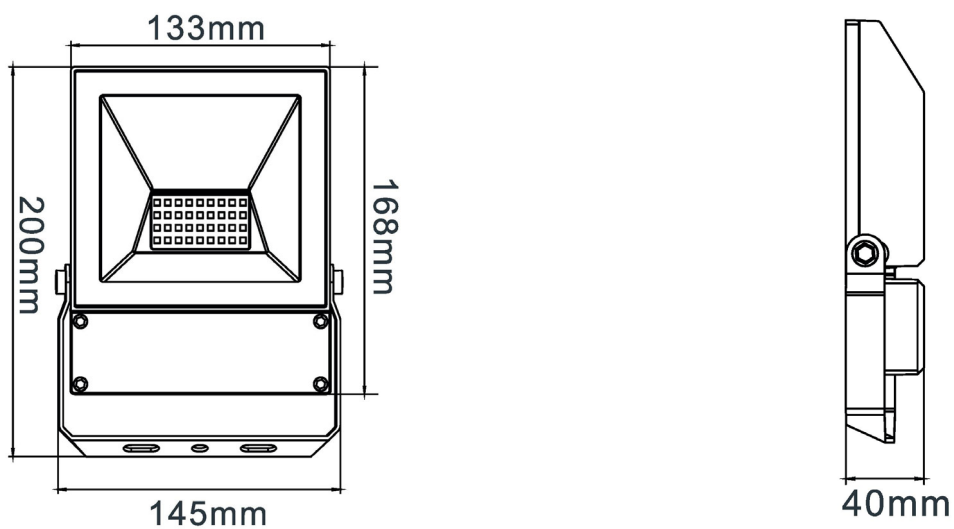


### Accessoires

- FLSTANG-B Stang 80cm zwart voor Evolve projector
- FLSTANGMINI-B Stang mini 50cm zwart voor Evolve projector
- FLSPIKE-B Grondpin voor Evolve floodlight 25cm zwart
- IP68-connect Verbindingsset 3-polig IP68 2,5mm<sup>2</sup> male-female



### Afmetingen



### Aansluitschema



CE / RoHS