



Description:

Led floodlight QT 50W 4000K noir



QT Floodlight blanc neutral 4000K 20W dans un boîtier noir en aluminium avec protection Interpon pour des environnements corrosifs. Equipé avec une verre trempé transparent et un réflecteur de 120°. Livré avec un câble H05RN-F de 1m pré-assemblé et avec boîtier de raccordement intégré pour le raccordement de câbles jusqu'à 3G1,5 mm².

Spécifications technique

Reference	QTFL504
EAN code	5420076231101
ETIM code	EC001744

Spécifications électrique

Puissance système (W)	51,5
Puissance led (W)	50
Tension (Vac)	220-240
Fréquence (Hz)	50
Contrôleur inclus	oui
Contrôleur in/externe	interne
Dimmable	non
Flicker free	no
Power factor	0,95
Câble de connexion	/
Driver output (V)	Driver on board
Driver output (mA)	Driver on board
Classe d'isolation	I
Classe d'énergie	A+

Dimensions et caractéristiques du matériau

Dimensions (LxlxH)	173x48x242mm
Poids (kg)	1,5
Couleur	noir
Temp. de travail (°C)	-20~+40
Valeur IP	IP65
Valeur IK	IK08
Résistant aux UV	oui
Résistant à l'eau de mer	oui
Nombre en vrac	10
Nombre sur palette	
Quantité minimum	1
Article en stock	oui

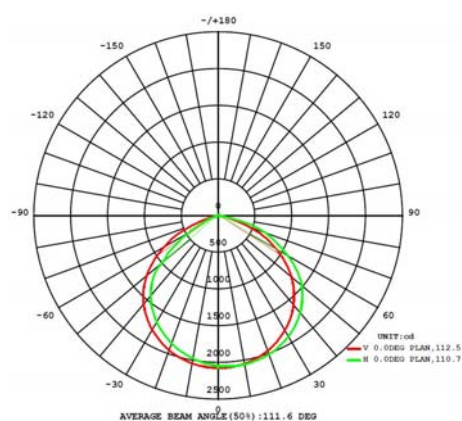
Garantie et certification

Durée de vie (h)	35.000 L80B20
Garantie (ans)	3
ENEC	no

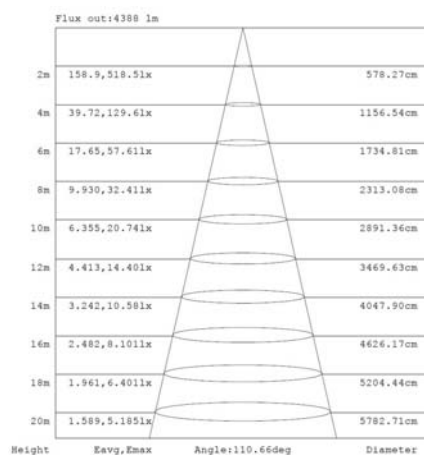
Propriétés photométriques

Angle rayonnement (°)	120
Temp. de couleur (K)	4000
Rendu de couleurs CRI	>70
UGR	22
Solidité de couleurs	4
Sortie de lumen (Lm)	5500
Lm/W	110
Flux code	51 85 99 99 100
Puce led	SMD3030
Fournisseur led	Edison
Nombre de puce led	84
N° sur disj. 16A type C	25
N° sur disj. 16A type D	39

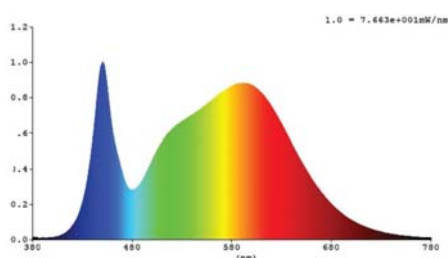
Lumen distribution



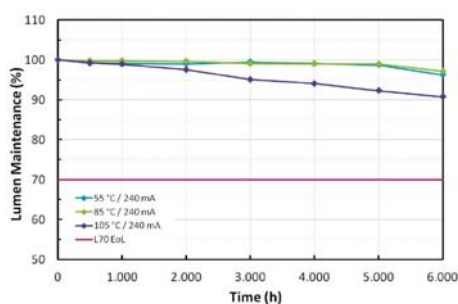
Distance curve:



Spectrum distribution



Lumendrop



Accessoires

- FLSTANG-B Tige 80cm noir pour led floodlight Evolve
- FLSTANGMINI-B Tige mini 50cm noir pour led floodlight Evolve
- FLSPIKE-B Piquet Evolve 25cm noir
- IP68-connect Kit de connexion 3 poles 4mm² male/female



Dimensions

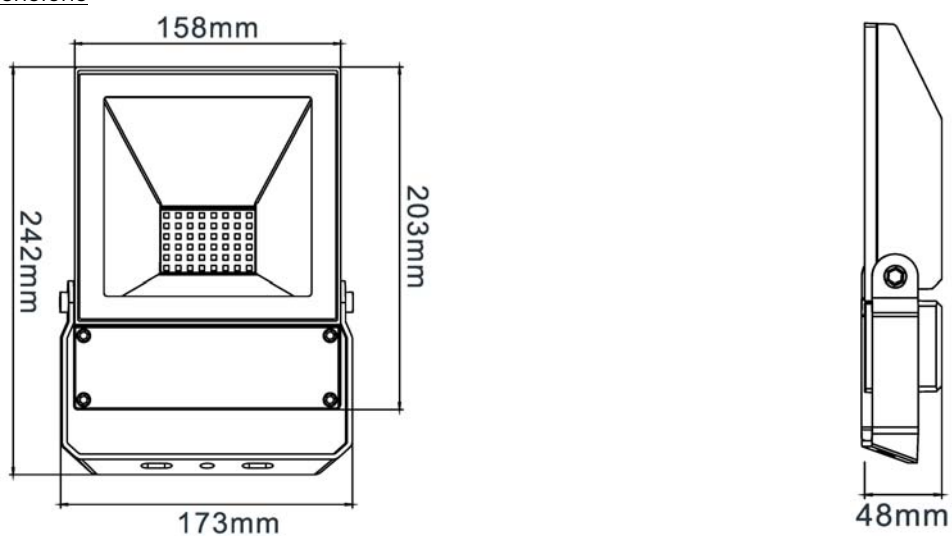


Schéma de câblage



CE / RoHS