

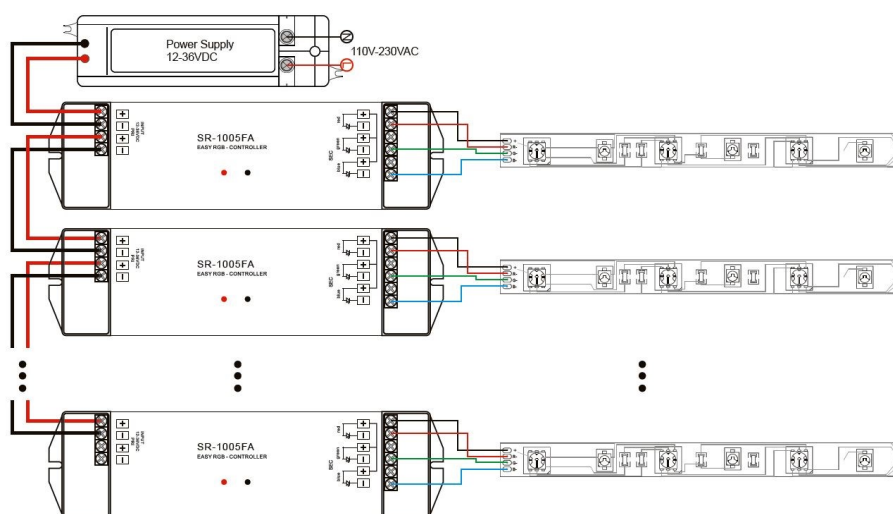
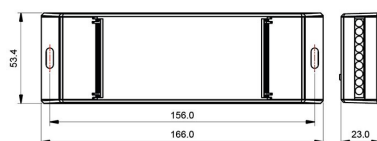
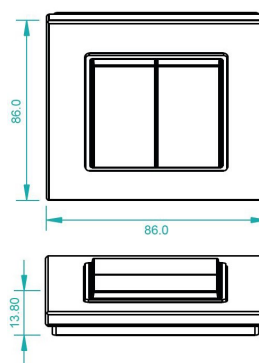
FICHE TECHNIQUE

RF émetteur mural mono-couleur 2 canaux avec batterie

Commande murale sans fil pour bandeaux RGB 12-24VDC max. 360W. Kit complet avec batterie 3VDC CR2430, émetteur et récepteur. Émetteur mural peut être collé, adapté pour boîte de montage avec vis.

Specifications technique

Référence	RGB-RF
Puissance totale (W)	360
Alimentation receptrer (VDC)	12/24
Alimentation emetteur	3VDC CR2430
Type de control	RF 434MHz/868MHz
Voltage sortie controleur (VDC)	12/24
Courant sortie controleur (mA)	3x5000
Type de signal sortie	PWM 1,2 KHz
Distance emetteur/controlleur	25~30m
Température de travail (°C)	-20~+45
Degré de protection IP	IP20
Dimensions (LxBxH)	86x86x13,8mm
Poids (kg)	0,3
EAN	5420076216719
Garantie (ans)	2



Maximum 8 emetteur par controleur
Nombre illimité de récepteurs par émetteur

Accessoires

SR-2833-RGB	Emetteur RF en plus pour kit RGB-RF
SR-1009PD	Récepteur RF 12-36VDC sortie PWM 4x5A
SR-1009DIN	Récepteur RF 12-36VDC PWM 4x5A DIN-rail