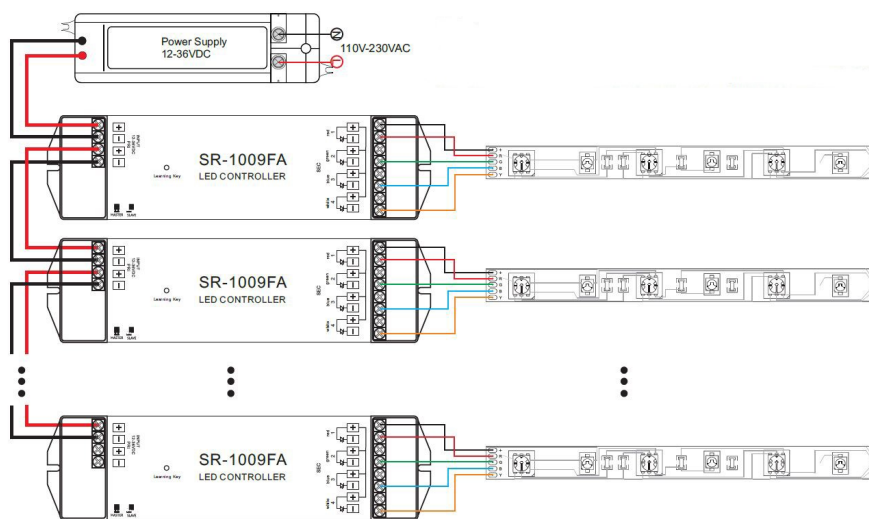
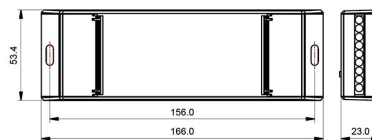
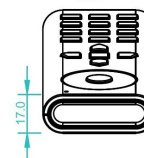
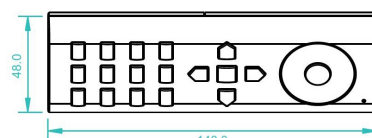
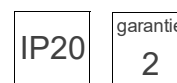


Draadloze RF bediening voor RGB of RGB+W led strips. Complete geleverd met handzender SR-2819 en ontvanger SR-1009PD. Max 6 zones, per zone één ontvanger SR-1009PD nodig. Handzender werkt op 3 AAA batterijen. (niet meegeleverd)

Technische specificaties:

Referentie	RGB+W-CW
Systeem vermogen (W)	480
Voeding ontvanger (VDC)	12/24
Voeding zender	3x AAA
Sturing	RF 434MHz/868MHz
Driver uitgangsspanning (VDC)	12/24
Driver uitgangsstroom (mA)	4x5000
Uitgangssignaal	PWM 1,2 KHz
Max. afstand zender/ontvanger	25~30m
Werktemperatuur (°C)	-20~+45
IP waarde	IP20
Afmetingen (LxBxH)	178,9x45,5x18,6mm
Gewicht (kg)	0,3
EAN code	5420076208080
Garantie (jaar)	2



Wandzender geleverd inclusief magnetische wandhouder.
Maximum 8 wandzenders per ontvanger.
Onbeperkt aantal ontvangers per wandzender.

Accessoires

SR-2819	Extra RF handzender voor RGB+W-CW 6 zones
SR-1009PD	RF ontvanger 12-36VDC PWM uitgang 4x5A master/slave
SR-1009DIN	RF ontvanger 12-36VDC PWM 4x5A DIN-rail