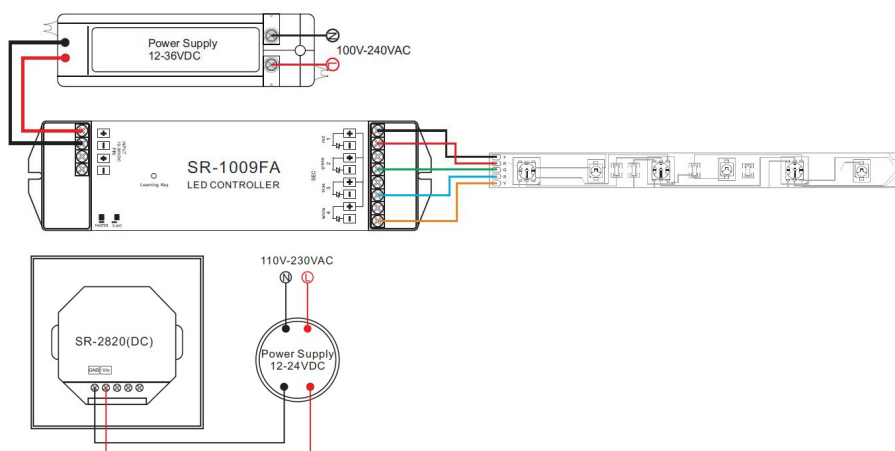
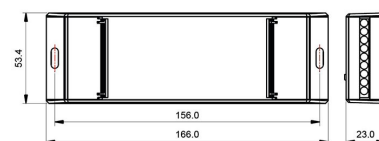
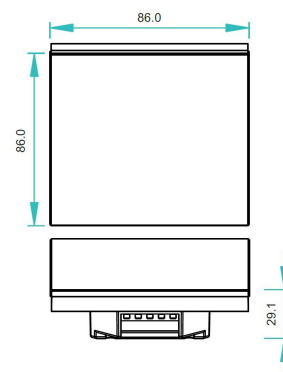


RF kit wandpaneel RGB+W zwart zender + ontvanger

Draadloze RF wandpaneel voor RGB of RGB+W led strips. Complete geleverd met wandzender SR-2820B en ontvanger SR-1009PD. Max 4 zones, per zone één ontvanger SR-1009PD nodig. Wandzender 12/24VDC, geschikt voor in/opbouwdoos met schroeven.

Technische specificaties:

Referentie	RGB+W-WALL-B
Systeem vermogen (W)	480
Voeding ontvanger (VDC)	12/24
Voeding zender	12/24VDC
Sturing	RF 434MHz/868MHz
Driver uitgangsspanning (VDC)	12/24
Driver uitgangsstroom (mA)	4x5000
Uitgangssignaal	PWM 1,2 KHz
Max. afstand zender/ontvanger	25~30m
Werktemperatuur (°C)	-20~+45
IP waarde	IP20
Afmetingen (LxBxH)	86x86x29,1mm
Gewicht (kg)	0,3
EAN code	5420076210847
Garantie (jaar)	2



Maximum 8 wandzenders per ontvanger.  
Onbeperkt aantal ontvangers per wandzender.

Accessoires

SR-2820B	Extra wandzender zwart voor RGB-WALL-W
SR-1009PD	RF ontvanger 12-36VDC PWM uitgang 4x5A master/slave
SR-1009DIN	RF ontvanger 12-36VDC PWM 4x5A DIN-rail